

Easidew Online

Higrómetro de punto de rocío

Un higrómetro de montaje en pared o banco con pantalla digital, salidas analógica y digital y doble alarma, con una excelente fiabilidad y repetibilidad.



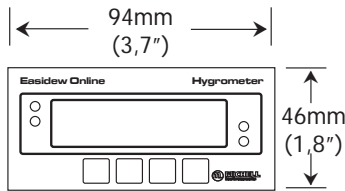
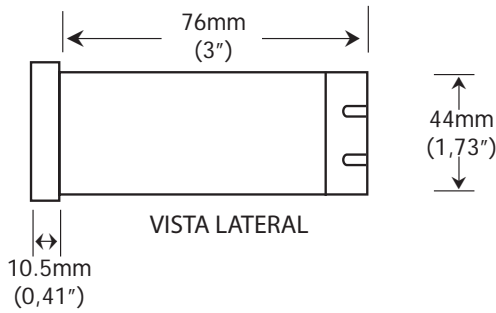
Ventajas

- Punto de rocío o contenido humedad ppm
- Salidas analógicas y digitales.
- Sensor IP66 (NEMA 4) y monitor IP65 (NEMA 12) (sólo panel frontal)
- Excelente protección de sensor
- Rango -100 a +20 °C punto de rocío
- Doble alarma
- Pantalla clara y fácil de leer

Aplicaciones

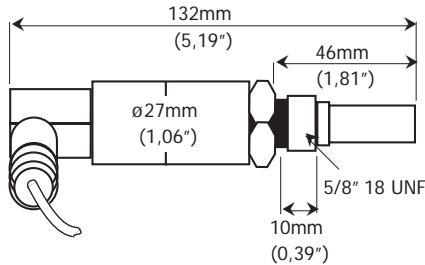
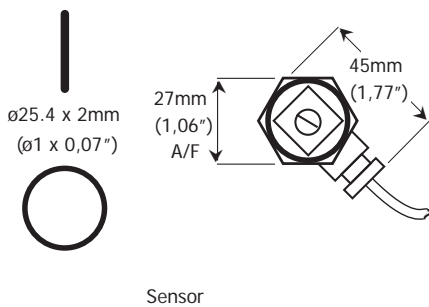
- Aire comprimido
- Secadores de membranas
- Desecadores
- Aire respirable
- Refrigerante de hidrógeno
- Gases inertes y a granel
- Cajas de guantes
- Gases de soldadura
- Áreas peligrosas

Dimensiones



Monitor Easidew Online

Sello pegado 5/8"



Technical Specifications

Performance Specifications	
Measurement range	-100 to +20°C dew point 0-3000 ppm _v ppm _v output or non-standard dew-point range must be specified at time of order
Accuracy (dp)	±2°C dew point
Response time	5 mins to T95 (dry to wet)
Repeatability	0.5°C dew point
Electrical Specifications	
Output signals	4-20 or 0-20 mA, maximum load resistance 500 Ω RS232
Supply voltage	85 to 264 V AC, 50/60 Hz
Load resistance	Max 250 Ω @ 12 V / 500 Ω @ 24 V
Current consumption	60 mA max
Operating Specifications	
Operating humidity	0-100% RH
Operating temperature	Sensor -40 to +60°C Monitor 0 to 50°C
Mechanical Specifications	
Ingress protection	Monitor IP65 (NEMA 12) front panel only Sensor IP66 (NEMA 4)
Dimensions	Monitor 1/8 DIN case, 96 x 48 x 85mm incl. clearance (w x h x d) Sensor 132 x 27 A/F mm (length x diameter across hex flats)
Filter	HDPE
Weight	150g
Electrical connections	Sensor cell supplied
Alarm	Front panel configuration of alarm points
Sensor cable	0.8m supplied as standard max 800m
Mains cable	2m cable supplied

Productos relacionados



Easidew I.S.

Transmisor de punto de rocío para usos en áreas peligrosas



MDM50

Higrómetro portátil



Easidew PRO X.P.

Transmisor de humedad a prueba de explosiones



Drycheck

Instrumento de punto de rocío autónomo

Michell Instruments 48 Lancaster Way Business Park, Ely, Cambridgeshire, CB6 3NW

Tel: +44 (0) 1353 658000, Fax: +44 (0) 1353 658199, Email: info@michell.com, Web: www.michell.com/uk

Recuerde: Michell Instruments sigue un programa de desarrollo continuo que puede conllevar cambios en las especificaciones sin previo aviso. Para obtener la última versión, no dude en ponerse en contacto con nosotros. Edición n.º: Easidew Online_97167_V4_ES_1016