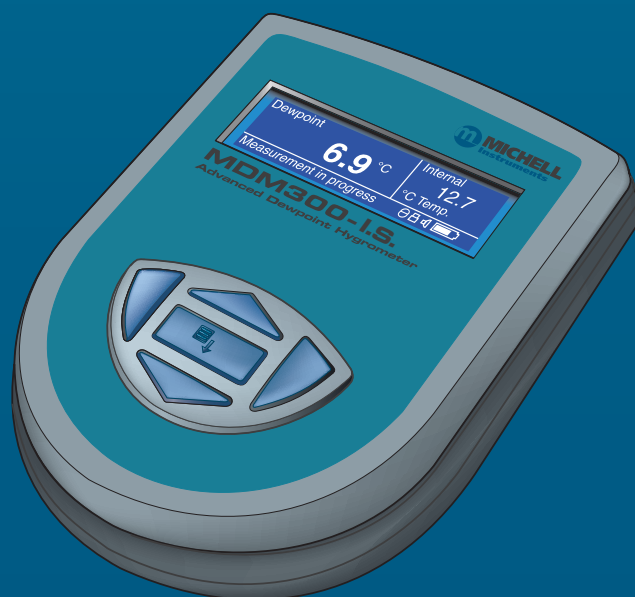




# MDM300 I.S.

## Higrômetro Avançado de Ponto de Orvalho

### Manual do Usuário



97213 BR Edição 6  
Junho de 2022

Preencha o(s) formulário(s) abaixo para cada instrumento comprado.

Use estas informações ao contatar a Michell Instruments para obter assistência técnica.

Instrumento	
Código	
Número de série	
Data da fatura	
Local do instrumento	
Número da etiqueta	

Instrumento	
Código	
Número de série	
Data da fatura	
Local do instrumento	
Número da etiqueta	

Instrumento	
Código	
Número de série	
Data da fatura	
Local do instrumento	
Número da etiqueta	



**MDM300 I.S.**  
**Higrômetro Avançado de Ponto de Orvalho**  
**(para uso em áreas de risco)**

**Para mais informações sobre a Michell Instruments acesse**  
**[www.michell.com](http://www.michell.com)**

© 2022 Michell Instruments

Este documento é propriedade da Michell Instruments Ltd. e não pode ser copiado nem reproduzido, nem ser comunicado a terceiros em qualquer forma, nem armazenado em qualquer Sistema de Processamento de Dados sem uma autorização expressa por escrito da Michell Instruments Ltd.

---

## Conteúdo

Segurança .....	vii
Segurança elétrica .....	vii
Segurança de peças pressurizadas .....	vii
Materiais tóxicos .....	vii
Reparo e manutenção .....	vii
Calibração .....	vii
Conformidade de segurança.....	vii
Abreviações .....	viii
Avisos .....	viii
1 INTRODUÇÃO .....	1
1.1 Controles e indicadores .....	3
1.2 Teclas de função .....	5
1.2.1 Tecla Enter .....	5
1.2.2 Teclas para cima (▲) e para baixo (▼) .....	5
1.2.3 Tecla para direita (▶) .....	5
1.2.4 Tecla para esquerda (◀) / Tecla Escape.....	5
1.3 Visor do instrumento .....	6
1.3.1 Unidades do visor .....	7
1.3.2 Indicações de status do visor .....	8
2 INSTALAÇÃO .....	9
2.1 Segurança .....	9
2.2 Removendo o instrumento da embalagem .....	9
2.3 Acessórios do MDM300 I.S.....	10
2.4 Requisitos operacionais .....	12
2.4.1 Requisitos ambientais – Instrumento MDM300 I.S. ....	12
2.4.2 Requisitos do carregador elétrico.....	12
2.5 Conexões de gás do instrumento .....	12
2.5.1 Conexões de entrada/saída de gás .....	13
2.6 Carregamento da bateria.....	14
3 OPERAÇÃO.....	16
3.1 Preparação para a operação .....	16
3.2 Inicialização do Instrumento .....	17
3.3 Estrutura e operação geral do menu.....	18
3.3.1 Menu SET-UP (Configurações).....	18
3.3.2 Página de gráficos.....	18
3.4 Parâmetros do menu SET-UP .....	20
3.4.1 SETTINGS (Ajustes) .....	20
3.4.2 LOGGING (Registro de dados).....	21
3.4.3 BLUETOOTH .....	22
3.4.3.1 Procedimento de sincronização do Bluetooth.....	23
3.4.4 CLOCK (Relógio) .....	24
3.4.5 HMI (Interface homem-máquina).....	25
3.4.6 INFO (Informações) .....	26
3.4.7 Página CHART (Gráfico).....	26
3.4.8 Página LOG FILES (Arquivos de registro) .....	27
3.4.9 Página LOGS (Registros).....	27
3.4.10 CALIBRATION (Calibração) .....	28
3.5 Parâmetros padrão.....	29

3.6	Guia de medição e amostragem .....	30
3.6.1	Medição em pressão atmosférica ou de sistema .....	31
3.6.2	Guia de medição .....	32
3.6.3	Purga condicional do sensor.....	34
3.7	Gerenciamento da bateria.....	34
3.7.1	Diagnóstico e resolução de problemas da bateria .....	34
4	BOAS PRÁTICAS DE MEDIÇÃO.....	35
4.1	Dicas de amostragem.....	36
5	SOFTWARE DE APLICAÇÕES .....	39
6	CALIBRAÇÃO.....	40
6.1	Rastreabilidade .....	40
6.2	Método de calibração .....	41
6.3	Método correto de calibração.....	42
7	ENVIO .....	43

## Apêndices

Apêndice A	Especificações Técnicas .....	45
A.1	Dimensões .....	46
Apêndice B	Visualização de status do registro de dados.....	48
Apêndice C	Certificação para Área Perigosa .....	51
C.1	Produto normas .....	51
C.2	Certificação do produto .....	51
C.3	Certificados Globais / Aprovações.....	51
C.4	Parâmetros dos terminais de entrada .....	52
C.5	Condições especiais de uso.....	52
C.6	Manutenção e Instalação.....	52
Apêndice D	Declaração FCC .....	54
Apêndice E	Qualidade, Reciclagem & Informações de Garantia.....	56
Apêndice F	Documento de Retorno & Declaração de Descontaminação.....	58

## Figuras

Figura 1	Higrômetro Avançado de Ponto de Orvalho MDM300 I.S.....	2
Figura 2	Conexões do usuário, controles e indicadores.....	3
Figura 3	Visor do instrumento .....	6
Figura 4	Método de embalagem .....	9
Figura 5	Adaptadores das conexões de gás .....	10
Figura 6	Acessórios.....	11
Figura 7	Encaixe com vedação.....	13
Figura 8	Exemplos de acoplamento de gás para medição em pressão atmosférica.....	13
Figura 9	Conexão do carregador da bateria .....	14
Figura 10	Sequência de inicialização .....	17
Figura 11	Estrutura de menus .....	19
Figura 12	Página SETTINGS .....	20
Figura 13	Página LOGGING .....	21
Figura 14	Página BLUETOOTH.....	22
Figura 15	Sequência típica de sincronização do Bluetooth .....	23
Figura 16	Página CLOCK .....	24
Figura 17	Página HMI.....	25
Figura 18	Página INFO .....	26
Figura 19	Página CHART.....	26
Figura 20	Página LOG FILES .....	27
Figura 21	Página LOGS.....	27
Figura 22	Página CALIBRATION.....	28
Figura 23	Kit de amostragem Easi-Fit / Sistema de amostragem em painel.....	30
Figura 24	Adaptadores de orifício grande e pequeno.....	31
Figura 25	Tela típica do Software de Aplicações.....	39
Figura 26	Certificado de Calibração típico de 7 pontos.....	40
Figura 27	Página do menu calibração.....	42
Figura 28	Detalhes de embalagem do instrumento .....	43
Figura 29	Dimensões - MDM300 I.S.....	46
Figura 30	Visualização do arquivo atual de registro de dados.....	48
Figura 31	Registro de Status do MDM300 I.S.....	48
Figura 32	Registro de Status do MDM300 I.S. (Hex 28).....	48

## Tabelas

Tabela 1	Controles e indicadores.....	4
Tabela 2	Descrições do visor do instrumento.....	6
Tabela 3	Conexões do adaptador .....	12
Tabela 4	Parâmetros SETTINGS .....	20
Tabela 5	Parâmetros LOGGING .....	21
Tabela 6	Parâmetros BLUETOOTH .....	22
Tabela 8	Parâmetros CLOCK .....	24
Tabela 9	Parâmetros HMI .....	25
Tabela 10	Parâmetros padrão do MDM300 I.S.....	29
Tabela 11	MDM300 I.S.Procedimento de medição .....	32
Tabela 12	Exemplo de leituras de ciclo de calibração .....	41
Tabela 13	Indicadores de status de registro.....	49

## Segurança

O fabricante projetou este equipamento para um uso seguro mediante sua operação de acordo com os procedimentos detalhados neste manual. O usuário não deverá utilizar este equipamento para nenhuma outra finalidade além das descritas neste manual. Não aplique valores maiores que os valores máximos definidos.

Este manual contém instruções de operação e de segurança, que deverão ser obedecidas para garantir a operação segura e manter o equipamento em condições seguras. As instruções de segurança são advertências ou cuidados indicados para a proteção do usuário e do equipamento contra lesões ou danos. Utilize pessoal qualificado e boas práticas de engenharia para todos os procedimentos neste manual.

### Segurança elétrica

Este instrumento foi projetado para ser completamente seguro quando utilizado com os opcionais e acessórios fornecidos de uso conjunto com este equipamento. O instrumento é alimentado por uma bateria interna recarregável – não deverá ser permitido que esta bateria descarregue completamente. Os limites de tensão de alimentação de entrada do carregador da bateria que é fornecido com o instrumento são de 100 a 240 V CA, 50/60 Hz.

**OBS.: NÃO utilize qualquer outro carregador além do carregador fornecido com este produto.**

**OBS.: Nunca permita que a bateria se descarregue completamente.**

**OBS.: O valor Um é inferior a 250V e só deve ser ligado a uma fonte que cumpra a série IEC6050, IEC 61010-1 ou norma equivalente.**

### Segurança de peças pressurizadas

NÃO permita que níveis de pressão acima da pressão segura de trabalho sejam aplicados. A pressão segura de trabalho específica para este instrumento é de no máximo 450 barg (6525 psig).

### Materiais tóxicos

O uso de materiais de risco na construção deste instrumento foi minimizado. Durante a operação normal, não é possível ao usuário entrar em contato com qualquer substância perigosa que possa ter sido empregada na construção do instrumento. Entretanto, cuidados deverão ser tomados durante serviços de manutenção e o descarte de certas peças.

## Reparo e manutenção

A manutenção do instrumento deverá ser feita pelo fabricante ou por um agente de serviços credenciado. Para obter informações de contato de escritórios Michell Instruments em todo o mundo, acesse [www.michell.com](http://www.michell.com).

## Calibração

O intervalo de calibração recomendado para o MDM300 I.S. é de 12 meses. O instrumento deverá ser retornado ao fabricante, Michell Instruments Ltd, ou um de seus agentes de serviço credenciados para calibração.

## Conformidade de segurança

Este produto atende aos requisitos essenciais de proteção estabelecidos pelas relevantes diretivas da UE. Mais informações sobre as normas aplicadas podem ser encontradas no Apêndice E.

## Abreviações

As seguintes abreviações são utilizadas neste manual:

AC	corrente alternada
atm	unidade de pressão (atmosfera)
barg	medidor de unidade de pressão (=100 kP ou 0,987 atm)
bara	bar absoluto
CC	corrente contínua
°C	graus Celsius
°F	graus Fahrenheit
K	Kelvin (temperatura absoluta)
COM	comum
ft	pé (pés)
Hz	Hertz
kg	quilograma(s)
lb	libra
l/min	litros por minuto
m	metro(s)
mA	miliampère
Mb	megabytes
máx	máximo
min	minuto(s)
mm	milímetro(s)
MPa	megapascal
Nº.	número
PIN	número de identificação pessoal
ppmV	partes por milhão por volume
ppmW	partes por milhão por peso
psig	libras por polegada quadrada
scfh	pés cúbicos padrão por hora
SWP	pressão segura de trabalho
seg	segundo(s)
V	volts

## Avisos

Os seguintes avisos gerais, listados abaixo, são aplicáveis e este instrumento. Eles são repetidos no texto em locais apropriados.



**Este símbolo de aviso de risco, que aparece nas seções a seguir, é usado para indicar áreas onde operações potencialmente perigosas devem ser executadas.**



## 1 INTRODUÇÃO

O Higrômetro Avançado de Ponto de Orvalho MDM300 I.S. é um instrumento portátil projetado para medição em linha de teor de umidade em gases não corrosivos em áreas de risco, ao longo de uma faixa de operação de -100 a +20 °C (-148...+68 °F).

O instrumento é independentemente avaliado e certificado como intrinsecamente seguro e totalmente compatível uma operação segura em áreas de risco de Zona 0.

O instrumento está contido dentro de um invólucro de poliamida 6 de alto impacto reforçado com fibras de aço, com proteção contra entrada de poeira e água IP66 / NEMA 4, e é energizado internamente por uma bateria de Níquel Hidreto Metálico (NiMH), projetada para tipicamente fornecer energia para 24 horas uso contínuo entre carregamentos. Há uma indicação contínua de status da carga da bateria. Informações adicionais sobre o status da bateria incluem um ícone de indicador da bateria, alarme sonoro e modo de desligamento (Shutdown Mode).

O MDM300 I.S. possui um sensor cerâmico instalado internamente, que é desenvolvido para uma resposta mais rápida aos pontos de orvalho a partir de -75 °Cdp (-103 °Fdp).

Um visor gráfico apresenta os dados de ponto de orvalho e caracteres grandes e fornece simultaneamente um campo primário com as leituras em tempo real de ponto de orvalho um campo secundário, em caracteres menores, as leituras da entrada do sensor externo. Caso nenhuma entrada externa seja programada, a temperatura do gás (medida pelo sensor interno) é exibida como padrão.

Uma função de registro de dados completamente programável, em tempo real, é fornecida, com uma capacidade de memória de 8Mb, capaz de armazenar até 10.000 registros por arquivo (tipicamente com um máximo de 64 arquivos de registro).

Um sistema de comunicação Bluetooth sem fio também é fornecido, fornecendo acesso a um pacote dedicado com base em PC do Software de Aplicações MDM300 I.S., que possibilita o controle dos arquivos de dados registrados e o upload/download de parâmetros de instrumentos.

Uma interface do operador de uso simples fornece acesso fácil a todos os níveis de funcionalidade do instrumento.

Uma rotina de calibração de simples aplicação está embutida no software do instrumento.

Duas versões do instrumento estão disponíveis, uma versão MDM300 (padrão) e uma versão MDM300 I.S (intrinsecamente segura).

Este manual cobre apenas a versão MDM300 I.S.

Para obter mais informações sobre o MDM300, entre em contato com seu representante Michell Instruments (para informações de contato, acesse [www.michell.com](http://www.michell.com)).



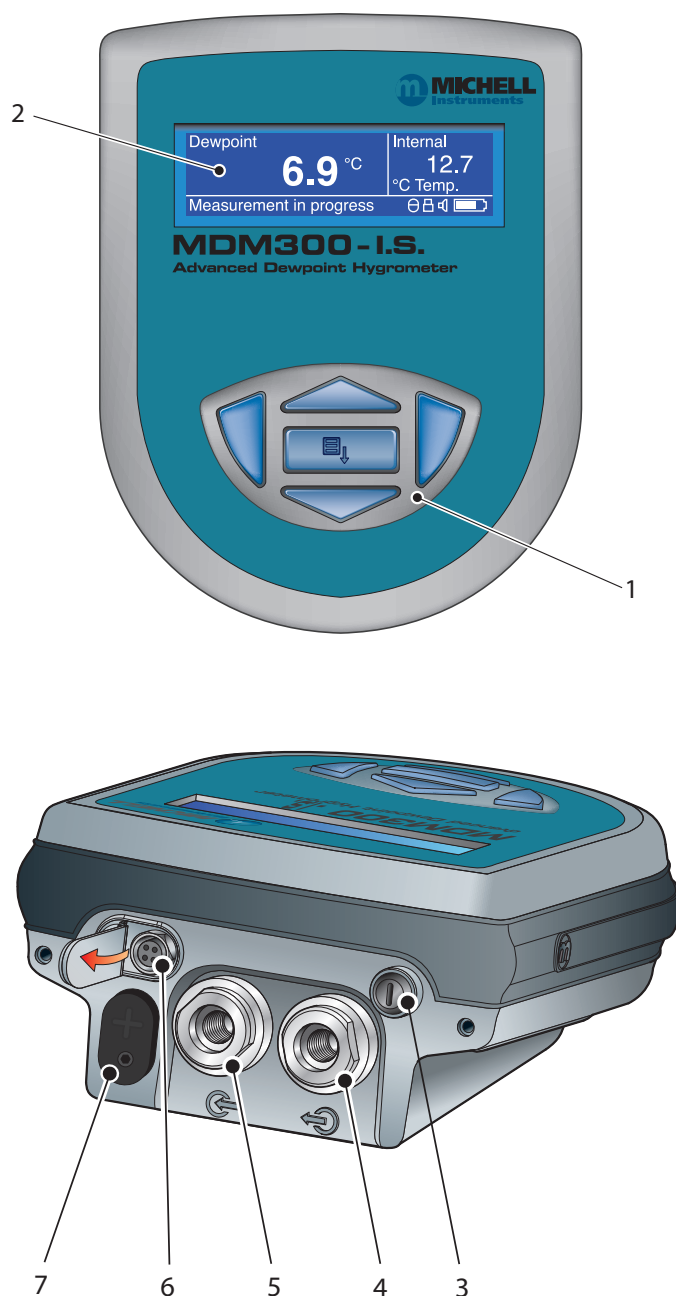
**Figura 1** *Higrômetro Avançado de Ponto de Orvalho MDM300 I.S.*  
(para uso em áreas de risco)

## 1.1 Controles e indicadores

Os controles e indicadores associados ao instrumento MDM300 I.S. estão localizados no painel frontal do instrumento.

As conexões ao higrômetro de ponto de orvalho MDM300 I.S. consistem nas conexões de gás, conector de entrada do carregador da bateria e conector de entrada para o sensor externo, e estão todas no painel superior.

A Figura 2 mostra a disposição destes controles e a Tabela 1 descreve suas respectivas funções operacionais.



**Figura 2** Conexões do usuário, controles e indicadores




Item	Painel	Descrição
1	Frontal	Teclas de função. Consulte a Seção 1.2 para obter mais informações sobre estas teclas.
2	Frontal	Visor do instrumento, dividido para exibir 3 painéis principais: O campo primário mostra os parâmetros do sensor interno. O campo secundário mostra os parâmetros do sensor externo. A área de visualização de status mostra ícones que representam o estado da carga da bateria, inicialização em andamento, registro de dados em andamento, status de bloqueio de teclado e status de emissão sonora do teclado.
3	Superior	Chave LIGA/DESL do instrumento. <b>OBS.: O instrumento não precisa estar LIGADO para que a bateria interna de NiMH seja carregada.</b>
4	Superior	Conexão de saída de gás. Consulte a Seção 2.5.
5	Superior	Conexão de entrada de gás. Consulte a Seção 2.5.
6	Superior	Conector de entrada analógico para sensor externo. Como padrão, este sinal é exibido na área do campo secundário, porém poderá ser configurado para ser exibido no campo primário. Caso nenhuma entrada externa seja selecionada, a temperatura detectada pelo sensor interno é exibida no campo secundário, como padrão (consulte a Seção 3.4.6). <b>OBS.: A proteção articulada de borracha deverá ser mantida quando o conector não estiver em uso.</b>
7	Superior	Soquete para a conexão do carregador da bateria (localizado atrás da proteção).  <b>A conexão ao carregador da bateria sempre deverá ser feita em uma área segura – nunca em um ambiente de uma área de risco</b> A proteção deverá ser mantida quando o conector não estiver em uso.  <b>UTILIZE APENAS O CARREGADOR FORNECIDO.</b>  <b>Nunca permita que a bateria se descarregue completamente.</b>

Tabela 1 Controles e indicadores

## 1.2 Teclas de função

As teclas de função, localizadas no painel frontal, são utilizadas para a seleção de operações nos menus e para selecionar e inserir as variáveis de parâmetros nestes níveis de menu:

A tecla de função descrita é sombreada em um tom acima e as operações das teclas são as seguintes:

### 1.2.1 Tecla Enter

A tecla Enter é utilizada nos menus para destacar e selecionar as opções e aceitar os valores inseridos.

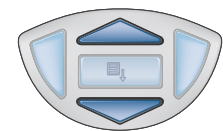
A operação desta tecla na tela principal exibe a página de entrada de senha (para acesso ao Menu SET-UP).



### 1.2.2 Teclas para cima (▲) e para baixo (▼)

As teclas ▲ e ▼ são utilizadas no Menu SET-UP e sub-menus para rolar e destacar as opções.

Nos níveis de sub-menus que exigem a entrada de valores alfanuméricos, estas teclas são utilizadas para alterar os valores. Pressionar a tecla uma vez aumenta ou diminui o campo selecionar em uma unidade. Pressionar e segurar a tecla fará com que o campo selecionar seja continuamente aumentado ou diminuído até que a tecla seja liberada.

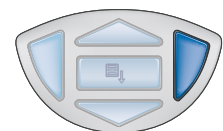


### 1.2.3 Tecla para direita (▶)

Em níveis de sub-menus que exigem a entrada de valores alfanuméricos, a tecla ▶ é utilizada para alterar o ponto de inserção para direita no campo de entrada de nome do arquivo.

A partir da tela principal, ao pressionar a tecla ▶ você acessará a Página de Tabelas.

A partir da Página de Tabelas, ao pressionar a tecla ▶ você acessará as Páginas de Registros.



### 1.2.4 Tecla para esquerda (◀) / Tecla Escape

Em níveis de sub-menus que exigem a entrada de valores alfanuméricos, a tecla ◀ é utilizada para alterar o ponto de inserção para esquerda no campo de entrada de nome do arquivo. Conforme ponto de inserção é deslocado para a esquerda, a entrada na posição anterior é deletada.

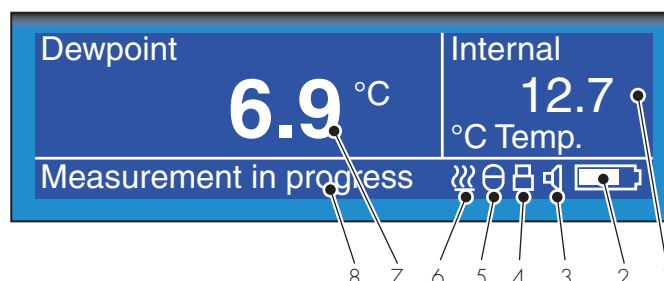
Em qualquer nível de menu ou sub-menu, ao pressionar a tecla ◀, você voltará ao menu anterior acima do nível presente.



### 1.3 Visor do instrumento

O visor gráfico e teclado de função associado (Figura 2), formam a interface do operador do instrumento. A Figura 3 mostra todos os elementos de uma típica página do visor após o término do período de inicialização do instrumento.

A Tabela 2 descreve em detalhes os elementos do visor:



**Figura 3** Visor do instrumento

Item	Descrição
1	<b>Painel secundário</b> Mostra a leitura do sensor externo, caso configurado; ou temperatura interna caso o sensor externo não esteja configurado (consulte a Seção 3.4.6).
2	<b>Ícone de indicação de carga da bateria</b> Este ícone pisca quando a bateria precisa ser carregada. Um alarme sonoro é emitido quando o nível da bateria é crítico – seguido imediatamente pelo modo de desligamento (Shutdown Mode). OBS.: O ícone exibe uma animação quando o carregador é conectado.
3	<b>Indicador de sons do teclado</b> Indica que os sons do teclado estão ligados.
4	<b>Indicador de bloqueio do teclado</b> Indica que o teclado está bloqueado.
5	<b>Indicador de status do registro de dados</b> Indica que o registro está ativado e em andamento.
6	<b>Indicador de inicialização do sensor</b> Indica que o processo de inicialização está em andamento e que o aquecimento do sensor está ligado. A presença deste símbolo é acompanhada pela mensagem de status Initializing internal sensor (Inicializando sensor interno).
7	<b>Painel primário</b> Durante a operação normal, as leituras do sensor interno são exibidas no campo primário. Caso o sensor externo tenha sido configurado, então esta leitura poderá ser exibida neste campo (consulte a Seção 3.4.6).
8	<b>Área de visualização de mensagens de status</b> Exibe mensagens de status e erros.

**Tabela 2** Descrições do visor do instrumento

### 1.3.1 Unidades do visor

O instrumento pode exibir a leitura medida nas seguintes unidades:

#### Umidade absoluta

- lb/MMscf
- g/m<sup>3</sup>
- g/m<sup>3</sup> NG

#### Teor de umidade

- ppmV NG
- ppmV
- ppmW (AIR (ar), USER (usuário), H2, SF6, CO2 ou N2)

#### Ponto de orvalho

- °C
- °F
- K

#### Umidade relativa (%)

#### Proporção de mistura

- g/kg (AIR (ar), USER (usuário), H2, SF6, CO2 ou N2)

Para alternar entre as unidades, pressione a tecla ▲ ou ▼.

### 1.3.2 Indicações de status do visor

#### 'Initializing Internal Sensor' (Inicializando sensor interno)

Esta mensagem é exibida imediatamente após o instrumento ser energizado, e indica que o sensor está sendo aquecido para acelerar o equilíbrio com a umidade no gás de amostragem. Isto acaba por secar o sensor, e resulta no resultado abaixo do esperado visto no primeiro estágio do processo de medição.

#### 'Measurement in Progress' (Medição em andamento)

Esta mensagem é exibida após o término da inicialização do sensor, e indica que o sensor está passando pelo seguinte procedimento inicial de medição:

1. 'Abordagem acelerada' do ponto de orvalho
2. Fazendo uma primeira estimativa
3. Executando um (Algoritmo de Resposta Rápida), caso necessário.

Uma vez que a mensagem tenha desaparecido, isto indicará que instrumento concluiu sua abordagem acelerada ao atual ponto de orvalho. Dependendo das condições, o instrumento poderá continuar a responder por mais alguns minutos, antes de determinar (ou rastrear) o atual ponto de orvalho medido.

#### Outras indicações de status do visor

<b>Internal sensor error</b> (Erro do sensor interno)	Leitura de ponto de orvalho fora da faixa correta (> +30 / < -120 °C)
<b>Internal thermistor error</b> (Erro do termistor interno)	Leitura de temperatura do sensor interno fora da faixa correta ( > +100 / < -40°C) ou falha no termistor
<b>External sensor error</b> (Erro do sensor externo)	Sinal de entrada do sensor externo fora da faixa correta (< 4 mA / > 20 mA)
<b>Battery low</b> (Bateria fraca)	Nível baixo da bateria – recarregue assim que possível
<b>Battery low - recharge now</b> (Bateria fraca – recarregue agora)	Nível crítico da bateria – recarregue imediatamente
<b>Log finished</b> (Registro completado)	Arquivo de registros atingiu o número máximo de 10.000 registro, e a gravação foi interrompida
<b>Internal sensor not found</b> (Sensor interno não encontrado)	Falha na detecção do sensor interno durante a inicialização
<b>Default CONFIG file used</b> (Arquivo de config. padrão utilizado)	Arquivo de configurações ausente, novo arquivo criado e configurações padrão utilizadas



## 2 INSTALAÇÃO

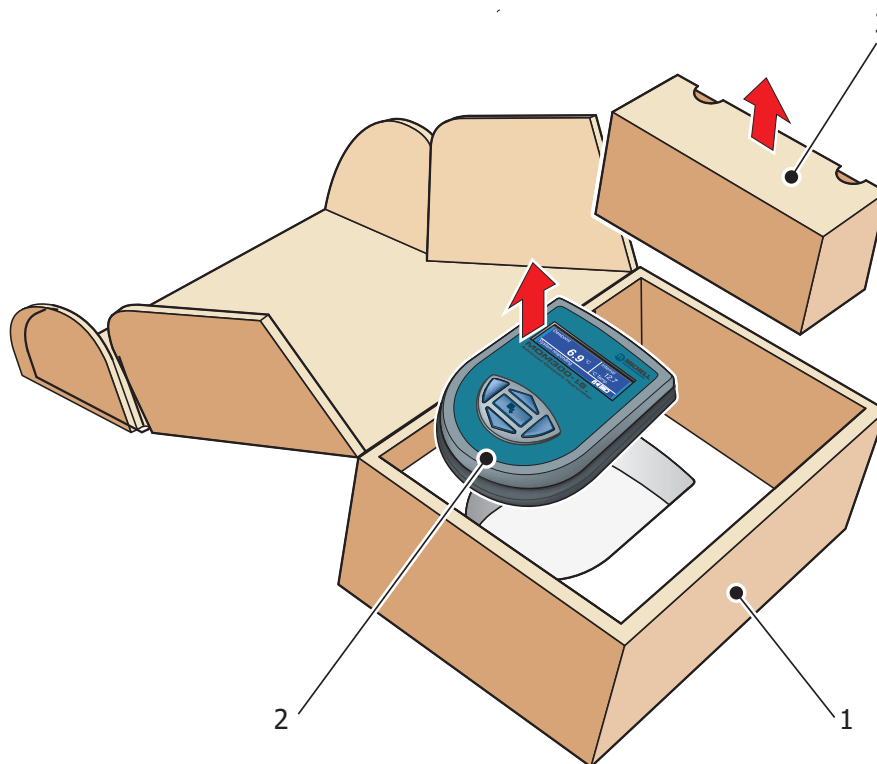
### 2.1 Segurança



É essencial que a instalação do fornecimento de energia e gás a este instrumento seja executada por pessoal qualificado.

### 2.2 Removendo o instrumento da embalagem

O instrumento MDM300 I.S. está embalado em uma caixa padrão, e o método de remoção da embalagem está indicado abaixo:



**Figura 4** Método de embalagem

1. Abra a caixa (1) e desembale cuidadosamente.
2. Remova o MDM300 I.S. (2), Manual do Usuário (3) e a caixa de acessórios (4).
3. Guarde os materiais de embalagem para uma eventual necessidade de devolução do instrumento para calibração ou pedidos de garantia.
4. Caso um estojo de transporte opcional tenha sido encomendado, estará colocado sob a espuma, em uma caixa de papelão.

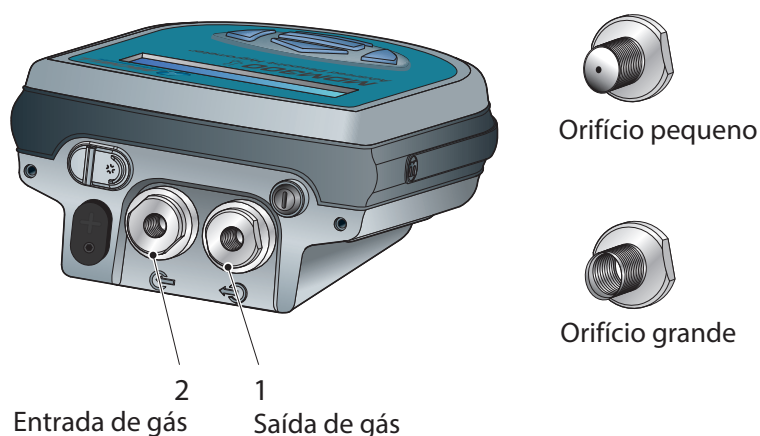
**2.3 Acessórios do MDM300 I.S.**

Os acessórios do MDM300 I.S. estão indicados na Figura 6. Itens de 1 a 7 são fornecidos como padrão e o item 8 é opcional. Por favor, verifique se todos os componentes padrão estão presentes após a remoção da embalagem. Notifique qualquer falta imediatamente.

1. Certificado de calibração
2. Carregador
3. Cabo de alimentação específico para o país
4. Adaptadores de conexão de entrada/saída de gás  
(três fornecidos – dois instalados no instrumento - veja Figura 5)
5. Cartão de inicialização rápida
6. Estojo de transporte – feito em materiais antiestáticos, adequado para o uso em áreas de risco (opcional)

Três adaptadores de conexão de gás são fornecidos, dois com um orifício grande e um comum orifício pequeno. Dependendo da configuração, isto permitirá ao instrumento funcionar tanto em pressão de sistema ou pressão atmosférica, e facilitará a conexão de recursos externos de monitoramento e controle de vazão.

**OBS.: O instrumento é fornecido com dois adaptadores de orifício grande instalado nas conexões de gás do instrumento (1 e 2), como indicado pela Figura 5. Um adaptador de orifício pequeno é fornecido separadamente, dentro do pacote de acessórios (veja Seção 2.5).**



**Figura 5** Adaptadores das conexões de gás

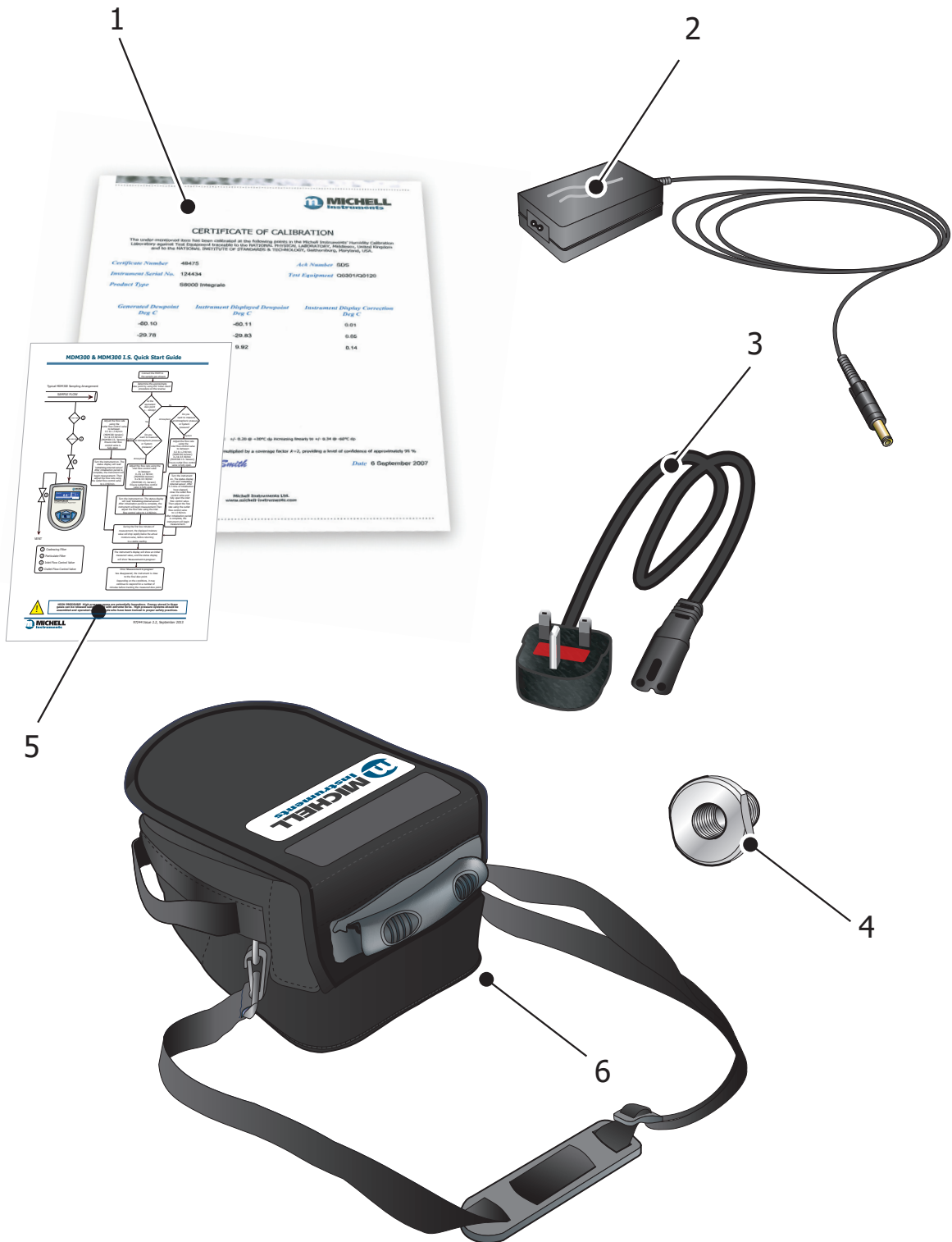


Figura 6 Acessórios

**2.4 Requisitos operacionais**

Os requisitos operacionais são:

Vazão do gás de amostragem: 0,2...0,5 NI/min (0,5...1 scfh)  
 Pressão de operação: 0...350 barg (0...5076 psig)

**2.4.1 Requisitos ambientais – Instrumento MDM300 I.S.**

Faixa de temperatura de operação: -20...+50 °C (-4...+122 °F)  
 Umidade: 0...100% de umidade relativa (sem condensação)  
 Altitude: Até 2000 m (6562 ft)

**2.4.2 Requisitos do carregador elétrico**

Tensão de alimentação do carregador: 100...240 V AC (+10%, -15%)  
 50/60 Hz (±5%), 8 VA

**2.5 Conexões de gás do instrumento**



**RISCO DE LESÃO! A tubulação, válvulas e outros aparatos conectados a este instrumento deverão ser adequados para a pressão máxima a ser aplicada, caso contrário, poderão causar lesões físicas ao operador ou pessoas nas proximidades.**

A conexões de gás de amostragem são feitas nas conexões de entrada de gás (2) e saída de gás, localizadas na parte traseira do instrumento, como indicado na Figura 5.

O MDM300 I.S é fornecido com um adaptador de orifício grande instalado nas conexões de entrada e saída de gás. Estas conexões têm uma rosca fêmea 1/8" NPT, permitindo ao usuário conectar outros componentes de sua escolha.

O ponto de orvalho da pressão atmosférica ou pressão de sistema pode ser medido dependendo da configuração da conexões do adaptador, como indicado na Tabela 3.

Para a pressões de gás fora da faixa de 2,5 a 10 barg, o instrumento precisará de componentes externos de controle de vazão, como indicado na Figura 8.

Ponto de orvalho em pressão	Encaixe da conexão de entrada de gás	Encaixe da conexão de saída de gás	Pressão do gás e amostragem
Pressão atmosférica	Orifício pequeno	Orifício grande	2,5...10 barg (36...145 psig)
Pressão sistema	Orifício grande	Orifício pequeno	2,5...10 barg (36...145 psig)
Indiferente (com o uso de outros componentes de controle de vazão)	Orifício grande	Orifício grande	0...350 barg (0...5076 psig)

**Tabela 3** Conexões do adaptador

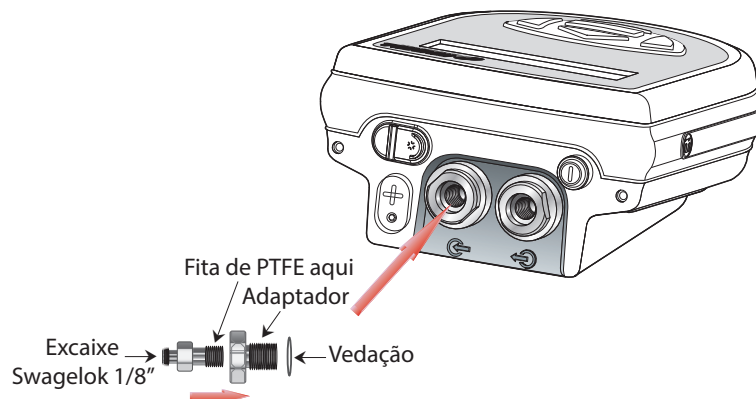
### 2.5.1 Conexões de entrada/saída de gás



**PRESSÃO ALTA! Gases em alta pressão são potencialmente perigosos. A energia armazenada nestes gases podem ser liberada repentinamente e com extrema força. Sistemas de alta pressão deverão ser montados e operados apenas por pessoas que receberam treinamento sobre práticas de segurança adequadas.**

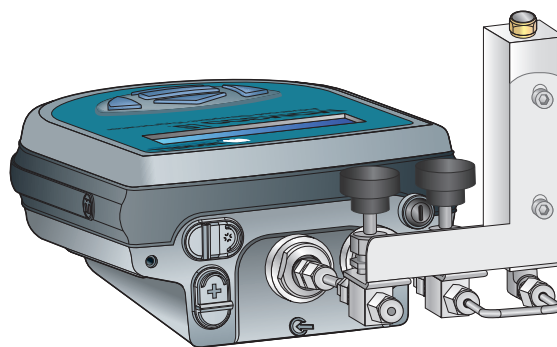
Antes de fazer uma medição, as conexões de gás deverão ser instaladas nos instrumentos conforme o indicado na Tabela 3.

1. Instale os encaixes de orifício adequados às vedações fornecidas. Certifique-se de que as vedações estejam corretamente colocadas nas ranhuras correspondentes.



**Figura 7** *Encaixe com vedação*

2. Instale outros adaptadores que possam ser necessários.
3. Caso a conexão de orifício pequeno não seja utilizada, então um dos kits de aplicação opcionais poderá ser instalado (como indicado abaixo)



**Figura 8** *Exemplos de acoplamento de gás para medição em pressão atmosférica*

**OBS.: O kit de aplicação exibido acima (com exceção das conexões) não é fornecido como padrão, porém faz parte de uma variedade de kits oferecidos pela Michell Instruments, sob pedido.**

**OBS.: As vedações utilizadas no MDM300 I.S. são da marca Dowty, N°. de peça 400-228-4490-74 (da Michell Instruments, N°. de peça MDM300-DS).**

2.6 Carregamento da bateria

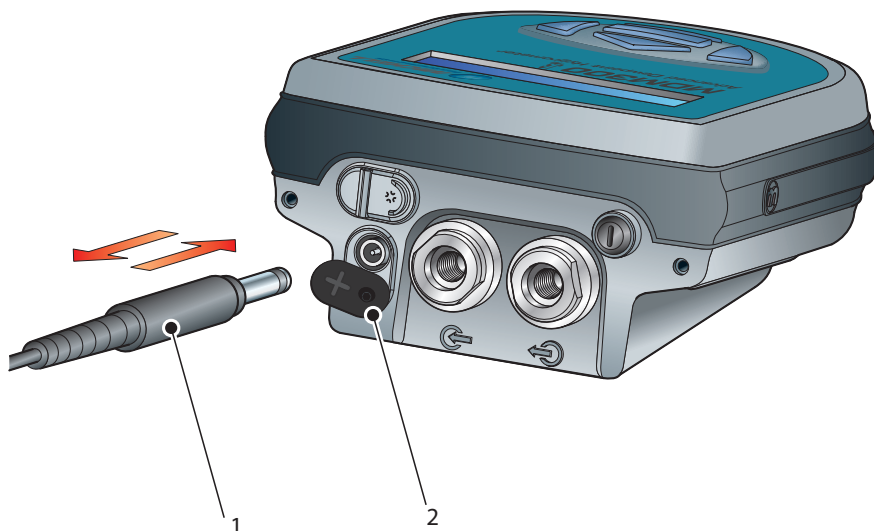


**ADVERTÊNCIA: O carregador da bateria NÃO deverá ser conectado em áreas de risco. A proteção do conector do carregador da bateria DEVERÁ estar fechada quando o produto estiver em uma área de risco.**

O MDM300 I.S é energizado por uma bateria interna recarregável de Níquel Hidreto Metálico (NiMH). Geralmente, dependendo das configurações do instrumento, a bateria fornecerá aproximadamente 24 horas de operação contínua quando estiver completamente carregada.

O visor do instrumento possui um ícone que informa o estado da bateria, e um alarme sonoro é emitido quando a bateria se aproxima do nível mínimo de carga.

Solte o parafuso e gire a tampa de vedação (2). Insira o plugue do carregador da bateria (1) no conector da instrumento, como indicado na Figura 12.



**Figura 9** Conexão do carregador da bateria

Conecte o carregador a um ponto de alimentação elétrica de 100 a 240 V CA, 50/60 Hz.

**OBS.: O instrumento MDM300 I.S. não precisa estar ligado para que a bateria seja carregada**

O carregador de bateria fornecido com o instrumento é um carregador 'inteligente'.



**ADVERTÊNCIA: NÃO utilize qualquer outro carregador além do carregador fornecido com este produto.**

**O uso de qualquer outro carregador além daquele fornecido, irá invalidar a garantia deste produto.**

O carregador inteligente passa por três estágios de carregamento:

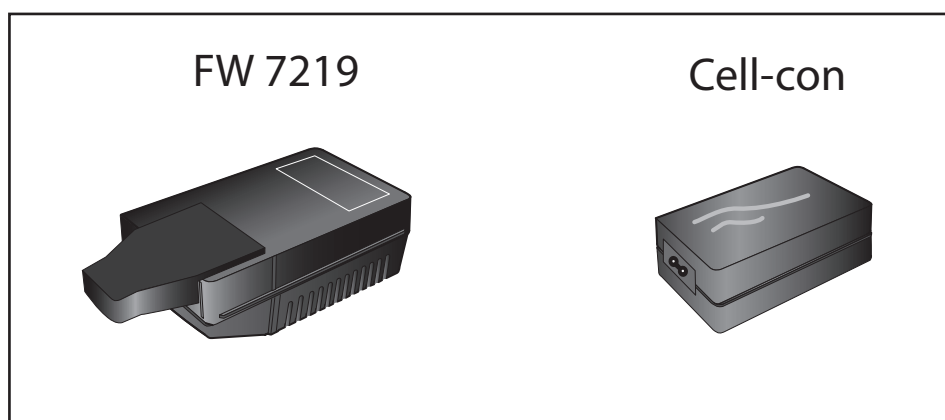
- pré-carregamento
- carregamento rápido
- carregamento lento

Caso a tabela tenha sido danificada, o carregador não iniciará o estágio de carregamento rápido. Por favor, entre em contato com o departamento de serviços Michell Instruments para obter mais informações.

Uma vez que o carregador tenha terminado o estágio de carregamento rápido, poderá ser desconectado com segurança. Desligue a fonte de alimentação CA, remova o carregador e feche a tampa de vedação do conector do carregador.

Um ciclo de carregamento da bateria completo levará de 2 a 4 horas para uma bateria completamente descarregada.

Estágio/ Carregador	Tipo FW 7219 (antigo)	Cell-con (novo)	Duração
Pré-carregamento	Pisca na cor laranja	Laranja	Até 5 minutos
Carregamento rápido	Pisca na cor verde (rápido)	Vermelho	2...4 horas
Carregamento lento	Pisca na cor verde (lento)	Verde, pisca na cor laranja	Cell-con: Indefinido FW – 1 hora
Carregamento completo	Verde	Verde	N/A



### 3 OPERAÇÃO



**Gases de alta pressão são potencialmente perigosos.**

**RISCO DE LESÃO! A tubulação, válvulas e outros aparatos conectados a este instrumento deverão ser adequados para a pressão máxima a ser aplicada, caso contrário, poderão causar lesões físicas ao operador ou pessoas nas proximidades.**

#### 3.1 Preparação para a operação

O MDM300 I.S. é um sistema de fácil operação. Antes de iniciar a operação, é recomendado que o usuário se familiarize com a Seção 1 deste manual, que descreve os controles e indicadores do equipamento, e elementos do visor.

Antes de executar uma medição, o instrumento deverá ter sido previamente conectado a uma linha de amostragem de gás, consulte a Seção 2.5.

Recomendamos que a bateria seja carregada antes da execução de qualquer teste (consulte a Seção 3.7).

O instrumento é fornecido já configurado com um número de parâmetros padrão de fábrica. Estes parâmetros padrão estão descritos na Tabela 10, juntamente com uma referência à parte relevante deste manual que detalha o método de alteração destes valores padrão.



### 3.2 Inicialização do Instrumento

At switch on, the instrument goes through an No momento em que o instrumento é ligado, ele passa por um processo de inicialização que dura entre 4 a 7 minutos, dependendo das características do sensor e gás de amostragem. Durante este período, o sensor interno é aquecido a uma temperatura máxima de +60 °C (+140 °C). O processo de aquecimento aumenta a mobilidade das moléculas de água e acelera o equilíbrio com o gás de amostragem passante.

Durante este período, o fluxo do gás de amostra acaba por purgar o sistema. Após este período, o sensor estará seco a um ponto abaixo do ponto de orvalho do gás a ser medido. O aquecimento é então desligado e o visor se torna dinâmico. A Figura 13 exemplifica uma típica sequência de inicialização.

No momento em que o instrumento é ligado, a Página de Inicialização do Sistema é exibida por alguns minutos, e durante este período, a página irá exibir uma contagem regressiva do tempo de inicialização restante. **OBS.: O estágio de inicialização é pulado caso o ponto de orvalho iniciado detectado esteja a 2 °C do ponto de orvalho de quando o instrumento foi desligado.**

Durante este período, o gás estará passando pelo sensor e poderá ser regulado externamente para atender aos requisitos de vazão do instrumento, e a temperatura em tempo real do sensor será indicada no campo secundário do visor. O ícone de inicialização (item 6 na Figura 3) é exibido na área de status e o teclado permanece bloqueado até que o período de inicialização tenha se expirado.

É possível terminar o processo de inicialização antes que este período de inicialização tenha se expirado, ao apertar as teclas ▲ e ▼ simultaneamente. Esta ação aborta o sistema de aperfeiçoamento de resposta do instrumento e permite ao operador fazer uma medição imediata, caso o ponto de orvalho esteja mais úmido que -20 °Cdp (-4 °Fdp).

Enquanto o processo de inicialização estiver em andamento, a contagem regressiva do visor estiver inibida e, caso qualquer sensor externo tenha sido configurado e conectado ao instrumento, a visualização de leitura do sensor externo também estará inibida.

Ao final do período de inicialização, o visor voltará ao Modo de Medição, exibindo o ponto de orvalho (na unidade selecionada) no campo primário do visor, e qualquer leitura do sensor externo no campo secundário do visor. Como padrão, a temperatura interna é exibida no campo secundário do visor, caso nenhum sensor externo tenha sido configurado.

Enquanto o Algoritmo de Resposta Rápida estiver em operação, a mensagem Measurement in progress (Medição em andamento) será exibida. Após isto, dependendo das condições da amostra, o instrumento poderá continuar a responder ao ponto de orvalho final por alguns minutos. Este processo é mais bem detalhado na Seção 3.6.

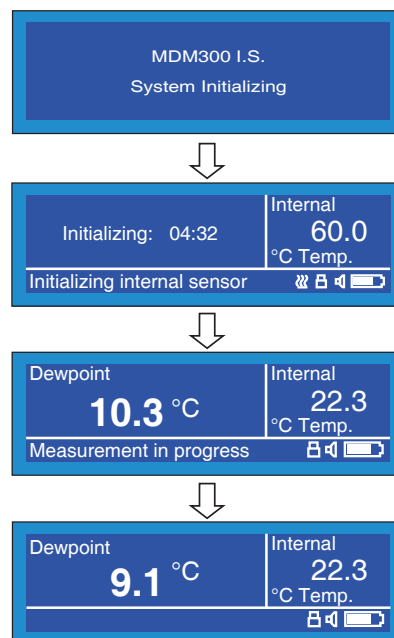


Figura 10 Sequência de inicialização

### 3.3 Estrutura e operação geral do menu

#### 3.3.1 Menu SET-UP (Configurações)

Todas as configurações do instrumento são feitas pelo menu **SET-UP** que está acessível na tela principal através da tecla **Enter**.

Na primeira ocasião após a energização, a página de entrada de senha será exibida. Insira a senha **7316**:

- Com o primeiro dígito da senha destacado, insira o primeiro dígito (7), utilizando as teclas ▲ e ▼.
- Pressione a tecla **Enter** para aceitar esta entrada e mova o destaque para o próximo dígito.
- Repita este procedimento até que os dígitos da senha tenham sido inseridos. Com a entrada correta do último dígito, o menu **SET-UP** será exibido.

**OBS.:** Caso a senha tenha sido inserida, a página de entrada de senha continuará a ser exibida, mostrando a entradas que foram feitas. Para aceitar qualquer dígito como correto e prosseguir para o próximo dígito, pressione a tecla **Enter**. Altere a entrada incorreta, utilizando as teclas ▲ e ▼, e quando a senha correta for inserida, o menu **SET-UP** será exibido.

Neste menu **SET-UP**, oito opções estão disponíveis: **SETTINGS, LOGGING, BLUETOOTH, CLOCK, HMI, CALIBRATION e INFO**. (**EXTERNAL** is no longer available.) Para obter mais informações sobre estas opções, consulte a Seção 3.4.

Estas opções são selecionadas através das teclas ▲ ou ▼. Pressionar a tecla **Enter** fornece o acesso a um sub-menu, que permite a edição da variáveis associadas com a opção selecionada, na seguinte forma:

- Pressione as teclas ▲ e ▼ para destacar o campo desejado.
- Pressione a tecla **Enter** para selecionar o campo.
- Pressione as teclas ▲ e ▼ para editar o valor do parâmetro associado com este campo
- Pressione a tecla **Enter** para inserir o novo valor.

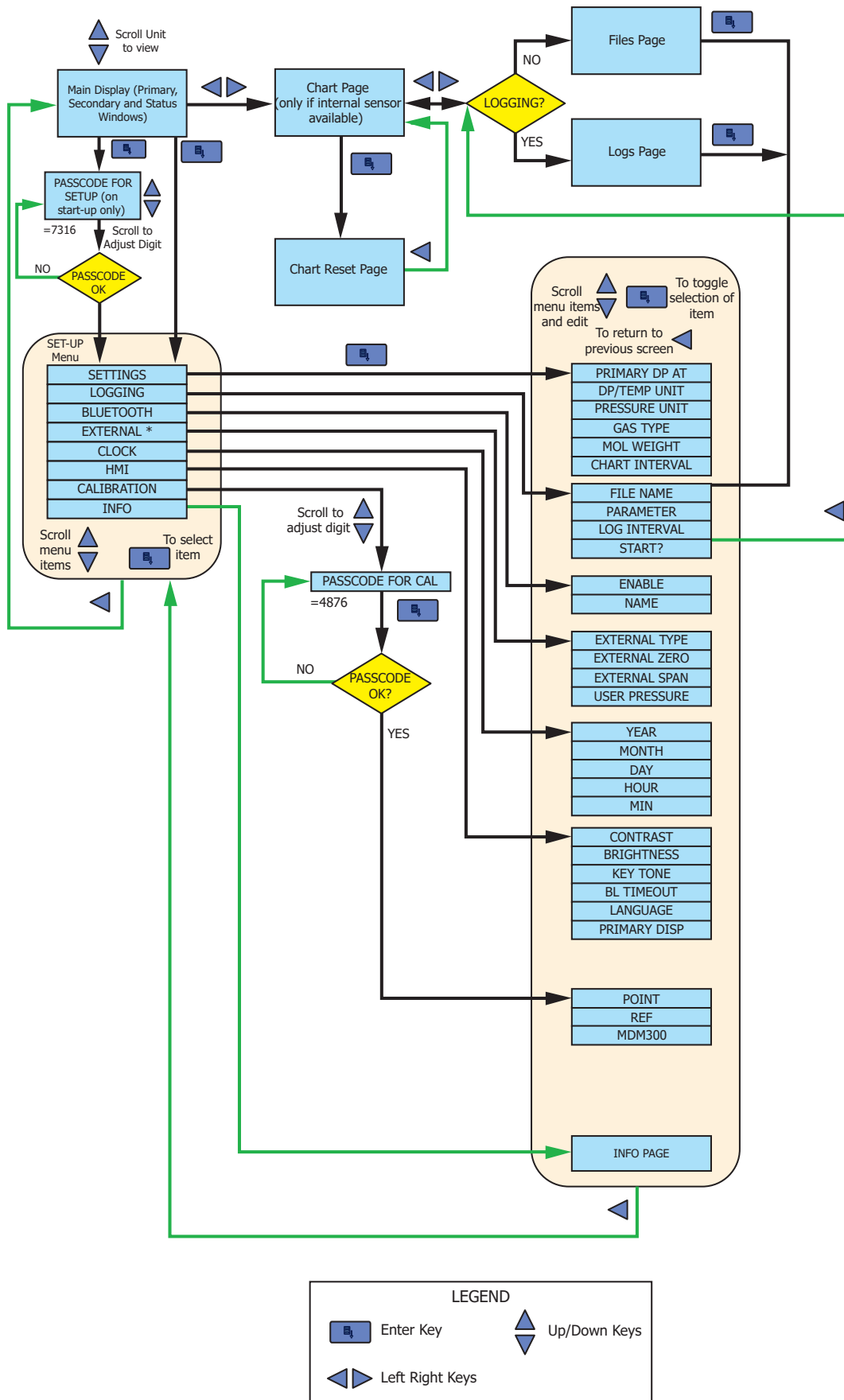
Para sair do sub-menu, pressione a tecla ◀ e retorne para o menu **SET-UP**. No menu **SET-UP** selecione outro sub-menu com a tecla ▼ ou pressione a tecla ◀ para retornar à tela principal.

#### 3.3.2 Página de gráficos

A página de gráficos é acessada através da tela principal, ao pressionar a tecla ▶. O intervalo do gráfico é configurado no menu **SETTINGS**. Para obter mais informações sobre a página de gráficos, consulte a seção 3.4.8.

Pressionar a tecla ▶ quando o gráfico for exibido, irá mostrar tanto os arquivos de registro (caso a opção de registro **não esteja** selecionada), ou a página atual de registros de dados (caso a opção de registros **esteja** selecionada). Se a opção não estiver selecionada, pressione a tecla **Enter** para acessar um atalho o menu **LOGGING**.

Onde mais de uma página de dados estiver disponível, as teclas ▲ e ▼ são utilizadas para acessar as opções para cima ou para baixo.



\* Não mais disponível

Figura 11 Estrutura de menus

### 3.4 Parâmetros do menu SET-UP

Siga as instruções na Seção 3.3.1 para selecionar os parâmetros desejados.

#### 3.4.1 SETTINGS (Ajustes)

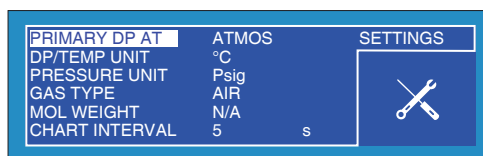


Figura 12 Página SETTINGS

Parâmetro	Descrição
PRIMARY DP AT	Indica se a leitura do sensor do campo primário está em pressão atmosférica ou pressão de sistema. Entradas disponíveis: <b>ATMOS</b> ou <b>PRESS</b> (Atmosférica ou Pressão)
DP/TEMP UNIT	Define a unidade de temperatura do sistema. Entradas disponíveis: °C, K, °F
PRESSURE UNIT	Define a unidade de pressão do sistema. Entradas disponíveis: <b>psig, MPa, psia, bara, KPa, barg,</b>
GAS TYPE	Define o tipo de gás de amostragem <b>OBS.:</b> O campo <b>MOL WEIGHT</b> indica automaticamente <b>N/A</b> para gases que não sejam classificados como <b>USER</b> (do usuário). Entradas disponíveis: <b>Air</b> (ar), <b>USER</b> (usuário), <b>H2, SF6, CO2, N2</b>
MOL WEIGHT	Define o peso molecular do gás de amostragem definido pelo usuário, valor padrão = 1. Entradas disponíveis: Faixa de <b>1 a 99</b>
CHART INTERVAL	Define o intervalo de tempo dos gráficos, valor padrão = 5. Entradas disponíveis: Faixa de <b>1 a 60 segundos</b>

Tabela 4 Parâmetros SETTINGS

### 3.4.2 LOGGING (Registro de dados)

O registro de dados pode ser configurado tanto pelo menu **SETTINGS** quanto pela página de gráficos (consulte a Seção 3.4.8). Ambos os métodos de entrada levam ao mesmo menu de configurações **LOGGING**, exibido abaixo:



Figura 13 Página LOGGING

Parâmetro	Descrição
FILE NAME	Define o nome do arquivo de registro de dados. Campo com até oito caracteres alfanuméricos. <b>OBS.: a tecla ◀ apaga caracteres</b> <b>OBS.: Caso um nome de arquivo não seja inserido, o ciclo de registro de dados não poderá ser iniciado.</b> Entradas disponíveis: 0–9, A–Z (as teclas para cima e para baixo alterar os números para letras ou vice versa)
PARAMETER	Define o parâmetro a ser registrado. Não precisa ser necessariamente o mesmo que é exibido na tela principal. <b>OBS.: Apenas um parâmetro poderá ser registrado por vez.</b> Entradas disponíveis: DEWP, GM3, GKG, RH, PPMW, PPMV, CALC DP, GM3(NG), LBMMSCF, PPMV(NG)
LOG INTERVAL	Define o intervalo de registro em incrementos de 5 segundos. Entradas disponíveis: Faixa de 5 a 600 segundos
START ?	Inicia o ciclo de registro após a configuração dos parâmetros de registro. <b>OBS.: Caso um nome de arquivo não seja inserido, o ciclo de registro de dados não poderá ser iniciado.</b> Uma vez que o registro tenha se iniciado, os campos de parâmetros de arquivo de registro estarão bloqueados e não poderão ser alterados. Entradas disponíveis: STOPPED (Parado), STARTED (Iniciado)

Tabela 5 Parâmetros LOGGING

**OBS.: Caso um nome de arquivo duplicado tenha sido inserido, uma mensagem de erro será exibida no momento de tentativa de início do registro.**

**Um número máximo de 64 arquivos de registro poderão ser armazenados na memória do instrumento antes que seja necessário transferi-los ou remove-los. A opção START? não estará disponível caso este limite seja excedido.**

**O ciclo de alimentação irá interromper o registro.**

O tamanho de qualquer arquivo de log é limitado a 60kb. Se o registro for iniciado e o tamanho do arquivo exceder 60kb, então o arquivo de log será finalizado automaticamente. Para garantir que o arquivo de log que você iniciar irá coletar toda a informação do seu teste, um período apropriado de amostragem deve ser escolhido. A tabela abaixo pode ser usado como um guia geral:

Tempo de amostragem	Duração do registro
5	3 horas
10	6 horas
30	18 horas
60	36 horas
100	60 horas
200	120 horas
400	240 horas
600	360 horas

### 3.4.3 BLUETOOTH

O modo Bluetooth é utilizado, em conjunto com um pacote do Software de Aplicações dedicado ao MDM300 I.S., com a finalidade de transferir arquivos de registros de dados para um PC, através de uma conexão sem fio. No PC, o pacote do Software de Aplicações dedicado é utilizado para transferir os arquivos para a área de trabalho do PC, onde poderão ser carregados em outros programas, como, por exemplo, o Microsoft Excel, para outras análises e processamentos.

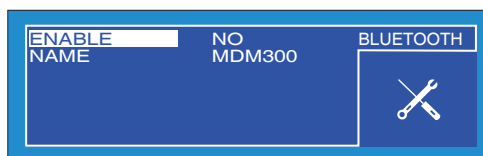


Figura 14 Página BLUETOOTH

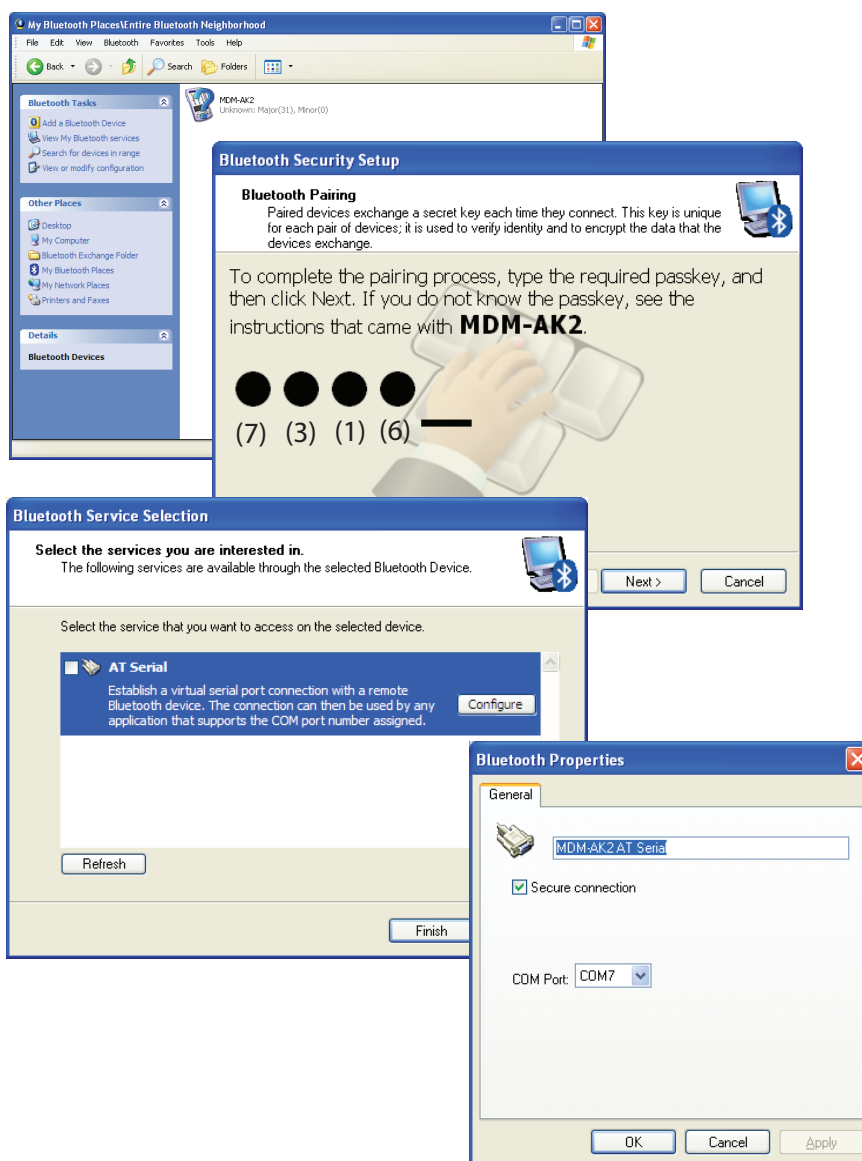
Parâmetro	Descrição
ENABLE	Liga ou desliga a função Bluetooth. <b>Quando o Bluetooth estiver LIGADO – uma mensagem de status *in Bluetooth mode* (em modo Bluetooth) será exibida. Nenhuma outra opção do menu poderá ser selecionada neste momento, e a página permanecerá sendo exibida até que o modo Bluetooth seja cancelado, pressionando a tecla ▲.</b> Entradas disponíveis: ON (Ligado) or OFF (Desligado)
NAME	<b>Antes</b> de ativar o Bluetooth (acima), defina um nome Bluetooth (endereço) para o instrumento. Máximo de oito caracteres alfanuméricos. O nome padrão configurado é MDM300. Entradas disponíveis: 0–9, A–Z (as teclas para cima e para baixo alterar os números para letras ou vice versa)

Tabela 6 Parâmetros BLUETOOTH

### 3.4.3.1 Procedimento de sincronização do Bluetooth

Quando o instrumento estiver em modo Bluetooth, um procedimento de sincronização precisará ser feito para que o sistema do PC reconheça o instrumento. Este procedimento precisa ser feito apenas uma vez para cada instrumento. Um procedimento típico de sincronização está exemplificado pela Figura 18. The procedimento ocorre da seguinte maneira:

1. No menu de Bluetooth do PC, procure por dispositivos dentro do alcance. O nome do instrumento, MDM300, deverá aparecer.
2. Clique duas vezes no ícone do instrumento e insira a senha de sincronização do instrumento (7316), para todos os instrumentos MDM300 I.S. **OBS.: Cada dígito será mostrado apenas por um breve tempo, sendo inserido e ocultado logo após.**
3. Quando todos os dígitos forem inseridos, cliquem em **Próximo**
4. Com a conexão serial estabelecida, clique em **Configurar**. **OBS.: O nome da porta COM designada, ex.: COM7, deverá ser inserido no momento de inicialização do Software de Aplicações Michell.**



**Figura 15** Sequência típica de sincronização do Bluetooth

3.4.4 CLOCK (Relógio)

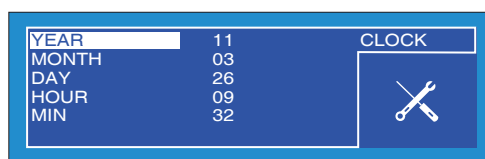


Figura 16 Página CLOCK

Parameter	Description
YEAR	Ano atual Entradas disponíveis: Faixa de <b>00 a 99</b>
MONTH	Mês atual Entradas disponíveis: Faixa de <b>01 a 12</b>
DAY	Dia atual Entradas disponíveis: Faixa de <b>01 a 31</b>
HOUR	Hora atual Entradas disponíveis: Faixa de <b>00 a 23</b>
MIN	Minuto atual Entradas disponíveis: Faixa de <b>00 a 59</b>

Tabela 8 Parâmetros CLOCK



## 3.4.5 HMI (Interface homem-máquina)

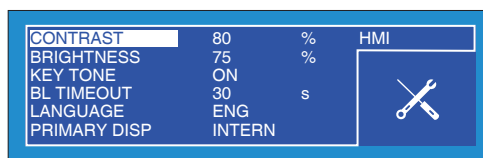


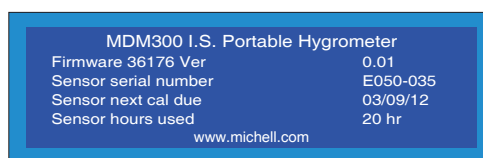
Figura 17 Página HMI

Parâmetro	Descrição
CONTRAST	Define o contraste da tela. Entradas disponíveis: Faixa de 0 a 100% em incrementos de 5%
BRIGHTNESS	Define o brilho da tela. Entradas disponíveis: Faixa de 0 a 100% em incrementos de 5%
KEY TONE	Liga ou desliga o som do teclado. Entradas disponíveis: ON (Lig.), OFF (Desl.)
BL TIME-OUT	Controle da iluminação do visor. Entradas: OFF, 15 a 60 segundos, em incrementos de 15 seg.
LANGUAGE	Define o idioma desejado. Entradas disponíveis: ENG, DEU, ESP, FRA, ITA, POR (Inglês, Alemão, Espanhol, Francês, Italiano, Português)
PRIMARY DISP	Define a opção de visualização. <b>OBS.: Esta opção somente será acessível caso um sensor externo tenha sido configurado – veja abaixo.</b> Entradas disponíveis: INTERN (Interno), EXTERN (Externo)

Tabela 9 Parâmetros HMI

A temperatura do sensor interno é exibida, no campo secundário, como padrão.

### 3.4.6 INFO (Informações)



**Figura 18** *Página INFO*

Esta página contém informações do sistema e nenhuma alteração poderá ser feita.

Informações disponíveis:

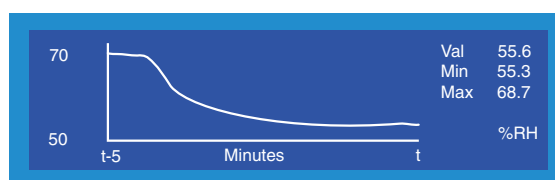
- Número e versão de firmware
- Número de série do sensor
- Próxima data de expiração da calibração do sensor
- Quantidade de horas do sensor

### 3.4.7 Página CHART (Gráfico)

A qualquer momento enquanto a tela principal estiver indicando parâmetros do sensor interno, uma visualização gráfica da saída poderá ser obtida ao pressionar a tecla ► na tela principal.

O gráfico pode ser redefinido (reset) a qualquer momento ao pressionar a tecla **Enter**. Faça o reset do gráfico pressionando a tecla ► ou retorne ao gráfico, sem fazer o reset, ao pressionar a tecla ◀.

Exemplo de uma representação típica do gráfico:



**Figura 19** *Página CHART*

O eixo X (tempo) tem um alcance padrão de 5 minutos e o gráfico é incrementado (desenhado) no intervalo definido no menu **SETTINGS** (consulte a Seção 3.4.1). O eixo Y exibe o valor medido, em relação ao tempo decorrido.

O valor atual, máximo e mínimo do parâmetro exibido são indicados à direita do gráfico e a unidade do parâmetro selecionado é exibida logo abaixo.

### 3.4.8 Página LOG FILES (Arquivos de registro)

Caso o instrumento **não** esteja fazendo os registros, pressionar a tecla ►, enquanto o gráfico é exibido, irá acessar a página **LOG FILES**. Esta página fornece uma lista de todos os arquivos de registro salvos anteriormente, junto com uma indicação da capacidade de memória disponível (veja Figura 24). Para visualizar a lista, utilize as teclas ▲ e ▼ conforme o desejado.

1.txt	1K	0130	1318	▲	11 files
2.txt	1K	0130	1319		169K used
3.txt	15K	0305	1352		8397K Free
4.txt	4K	0315	1738	▼	

Not logging, press ENTER to setup logging

**Figura 20** Página LOG FILES

O conteúdo dos arquivos de registros de dados não poderá ser examinado, porém, ao ativar o modo de Bluetooth do instrumento, (consulte a Seção 3.4.3), o Software de Aplicações do MDM300 I.S. poderá ser utilizado para transferir os arquivos para um PC.

Na página **LOG FILES** há um atalho para o menu de configurações **LOGGING**, acessado ao se pressionar a tecla **Enter**. Consulte a Seção 3.4.2 para detalhes de configurações de registro de dados.

### 3.4.9 Página LOGS (Registros)

Caso o instrumento **esteja** fazendo os registros, pressionar a tecla ►, enquanto o gráfico é exibido, irá acessar a página **LOGS**. Esta página exibirá o atual arquivo de registros.

Na página **LOGS** há um atalho para o menu de configurações **LOGGING**, acessado ao se pressionar a tecla **Enter**. Consulte a Seção 3.4.2 para detalhes de configurações de registro de dados.

Ambas as teclas ▲ e ▼ estão ativas enquanto o arquivo de registros estiver sendo exibido. Para visualizar pontos de registro tomados anteriormente no ciclo de registros, pressione a tecla ▲. Para voltar continuamente, mantenha a tecla ▲ pressionada.

Da mesma maneira, para avançar na lista, pressione a tecla ▼, uma única vez para um passo apenas, ou pressione e segure para avançar continuamente.

#	INT	EXT	ST	File	CR030911
106	26.8	100.0	0028	INT	RH
107	26.2	-90.0	0028	EXT.	EXT_DP
108	25.9	-80.0	0028	INTVAL	05 Sec
109	25.8	-70.0	0028	D#	110903
110	25.5	-60.0	0028	T#	123606

**Figura 21** Página LOGS

A visualização indica:

#	Indica um número de registro para cada conjunto de pontos de registro
INT	Valor do parâmetro do campo principal
EXT	Valor do parâmetro do campo secundário
ST	Coluna de status que indica o status do instrumento a cada ponto de registro no código hexadecimal. Os códigos de status estão detalhados no Apêndice B.

- **FILE** Nome do arquivo
- **INT** Parâmetro do campo principal sendo registrado
- **EXT** Parâmetro do campo secundário sendo registrado
- **INTVAL** Intervalo de registros
- **D#** Data atual em formato AAMMDD
- **T#** Hora atual em formato HHMMSS

**OBS.: O gráfico e registro de dados são funções independentes; portanto, o parâmetro exibido no gráfico não reflete necessariamente o que está sendo registrado.**

**3.4.10 CALIBRATION (Calibração)**



**ADVERTÊNCIA: Estes procedimentos exigem o uso de equipamentos especializados de teste e os ajustes de calibração deverão ser executados apenas por pessoal qualificado.**

POINT	REF	MDM300	CALIBRATION
-100	-100.0	-100.0	
-90	-90.0	-90.0	
-80	-80.0	-80.0	
-70	-70.0	-70.0	
-60	-60.0	-60.0	

**Figura 22** *Página CALIBRATION*

O acesso ao menu **CALIBRATION** é protegido por uma senha (**4876**). A senha é inserida de uma maneira similar àquela descrita na Seção 3.3.1.

Esta página fornece acesso à tabela de consulta de calibração do sensor interno, e fornece a possibilidade de selecionar e alterar qualquer ponto único, ou número de pontos.

Os valores em ambas as colunas **REF** (ponto de orvalho de referência) e **MDM300 I.S.** (leitura na entrada de nível **REF** correspondente) podem ser editadas.

A Seção 6 oferece mais informações sobre o uso de rotinas de calibração.

## 3.5 Parâmetros padrão

Parâmetro	Valor Padrão	Seção associada para referência
<b>SETTINGS (Configurações)</b>		
PRIMARY DP AT	ATMOS	Seção 3.4.1, <i>Figura 15</i>
DP/TEMP UNIT	°C	
PRESS UNIT	psig	
GAS TYPE	AIR	
MOL WEIGHT	N/A	
CHART INTERVAL	5 sec	
<b>LOGGING (Registros)</b>		
FILE NAME	-	Seção 3.4.2, <i>Figura 16</i>
PARAMETER	DEWP	
LOG INTERVAL	5 sec	
START?	STOPPED	
<b>BLUETOOTH</b>		
ENABLE	NO	Seção 3.4.3, <i>Figura 17</i>
NAME	MDM300 I.S.	
<b>EXTERNAL (Sensor externo) (não mais disponível)</b>		
EXTERNAL TYPE	NONE	
EXTERNAL ZERO	N/A	
EXTERNAL SPAN	N/A	
<b>CLOCK (Relógio)</b>		
	Hora e data no Reino Unido	Seção 3.4.5, <i>Figura 20</i>
<b>HMI (Interface homem-máquina)</b>		
CONTRAST	80%	Seção 3.4.6, <i>Figure 21</i>
BRIGHTNESS	40%	
KEYTONE	OFF	
BL TIME-OUT	OFF	
LANGUAGE	ENG	
PRIMARY DISP	INTERN	
<b>CALIBRATION &amp; INFO (Calibração e inform.)</b>		
	Valores padrão – N/A	Seção 3.4.11 & Seção 6

Tabela 10 Parâmetros padrão do MDM300 I.S.

### 3.6 Guia de medição e amostragem

A operação do MDM300 I.S. é bastante direta e simplificada, porém as condições de amostragem poderão variar muito de uma aplicação para a outra. Para obter a melhor velocidade de resposta possível, um procedimento adequado deverá ser seguido.



**PRESSÃO ALTA! Gases em alta pressão são potencialmente perigosos. A energia armazenada nestes gases podem ser liberada repentinamente e com extrema força. Sistemas de alta pressão deverão ser montados e operados apenas por pessoas que receberam treinamento sobre práticas de segurança adequadas.**



**RISCO DE LESÃO! A tubulação, válvulas e outros aparatos conectados a este instrumento deverão ser adequados para a pressão máxima a ser aplicada, caso contrário, poderão causar lesões físicas ao operador ou pessoas nas proximidades.**

Para as medições mais básicas, recomendamos o uso de um medidor de vazão (0 a 1 l/min), e no mínimo uma válvula de medição.

A Michell Instruments oferece uma variedade de kits de amostragem:

- O kit de amostragem Easi-fit é um sistema de amostragem de baixo custo, que consiste de duas válvulas de medição e um medidor de vazão, sendo adequado para muitas aplicações.
- O sistema de amostragem de montagem em painel MDM300 oferece um pacote completo para o condicionamento de uma amostra, antes da medição com um MDM300. O sistema tem uma maleta de transporte opcional que permite o transporte simples de todos os componentes necessários para as medições. A construção em material antiestático da maleta a torna adequada para uso em áreas de risco.



**Figura 23** *Kit de amostragem Easi-Fit / Sistema de amostragem em painel Easi Fit-MDM300*

Kits especializados estão disponíveis para a medição de amostras de pressão atmosférica, ar comprimido, gás medicinal e SF6. Entre em contato com um representante Michell Instruments para obter mais informações.



É altamente recomendável que um filtro seja instalado à montante do MDM300. Consulte a seção de Condicionamento de Amostras, Dicas de Amostragem, na Seção 4.1.

### 3.6.1 Medição em pressão atmosférica ou de sistema

#### Sem válvula de medição

Os adaptadores de orifício pequeno e grande podem ser utilizados para restringir a vazão em pressões de até 10 barg (145 psig).

Para a medição em pressão atmosférica, encaixe o adaptadores de orifício pequeno na entrada do instrumento, e o adaptador de orifício grande na saída do instrumento.

Para a medição em pressão de sistema, encaixe o adaptador de orifício pequeno na saída do instrumento, e o adaptador de orifício grande na entrada do instrumento.



**Figura 24** Adaptadores de orifício grande e pequeno

#### Com uma válvula de medição

Certifique-se de que os adaptadores de orifício grande estejam instalados tanto na entrada quanto na saída do instrumento.

Para a medição em pressão atmosférica, a válvula de medição utilizada para controlar a vazão de amostra deverá ser instalada na entrada do instrumento.

Para a medição em pressão de sistema, a válvula de medição utilizada para controlar a vazão de amostra deverá ser instalada na saída do instrumento.

#### Com duas válvula de medição

Certifique-se de que os adaptadores de orifício grande estejam instalados tanto na entrada quanto na saída do instrumento.

Para a medição em pressão atmosférica, a válvula de medição na saída do instrumento deverá estar totalmente aberta. A válvula de medição na entrada deverá ser utilizada para controlar a vazão de amostragem.

Para a medição em pressão atmosférica, a válvula de medição na entrada do instrumento deverá estar totalmente aberta. A válvula de medição na saída deverá ser utilizada para controlar a vazão de amostragem.

**3.6.2 Guia de medição**

1. Siga o procedimento A e observe o resultado.
2. Desligue o instrumento.
3. Caso você deseje medir a uma pressão de amostragem, então utilize a Calculadora de Umidade Michell ([http://www.michell.com/uk/downloads/humidity\\_calculator.msi](http://www.michell.com/uk/downloads/humidity_calculator.msi)) para converter este resultado de volta ao equivalente em sua pressão de amostragem.
4. Utilizando este resultado convertido, e a tabela abaixo, encontre o procedimento adequado para medir sua amostra.

<b>Ponto de orvalho</b>	<b>Medição em pressão de amostragem &gt; 2,5 barg</b>	<b>Medição em pressão atmosférica</b>
>-40 °C	Procedimento B	Procedimento A
<-40 °C	Procedimento C	Procedimento A

**Tabela 11** MDM300 I.S.Procedimento de medição

**A Purga padrão (medição em pressão atmosférica)**

1. Conecte o MDM300 I.S. à linha de gás de amostragem.
2. Ajuste a vazão, utilizando a **válvula de controle de vazão de entrada**, entre 0,2 e 0,5 NI/min (0,5 e 1 scfh). A válvula de controle de vazão de saída deverá estar totalmente aberta.
3. Ligue o instrumento – o período de inicialização começará automaticamente. O visor exibirá uma contagem regressiva do tempo de inicialização restante. O indicador de status exibirá a mensagem '**Initializing internal sensor**' (Inicializando o sensor interno).
4. Após a inicialização, o instrumento começará o modo de medição. Durante os primeiros minutos do modo de medição, o valor de umidade exibido irá cair rapidamente para baixo do atual valor de umidade, antes de voltar a um leitura estável. O visor do instrumento exibirá um valor medido inicialmente, e o indicador de status exibirá a mensagem '**Measurement in progress**' (Medição em andamento).
5. Uma vez que a mensagem '**Measurement in progress**' (Medição em andamento) tenha desaparecido, o instrumento estará próximo do ponto de orvalho final. Dependendo das condições, o instrumento poderá continuar a responder por mais alguns minutos, antes de rastrear o atual ponto de orvalho medido.



**B Purga padrão (medição em pressão de sistema)**

1. Conecte o MDM300 I.S. à linha de gás de amostragem.
2. Ajuste a vazão, utilizando a válvula de controle de vazão de saída, entre 0,2 e 0,5 NI/min (0,5 e 1 scfh). A válvula de controle de vazão de entrada deverá estar totalmente aberta.
3. Ligue o instrumento – o período de inicialização começará automaticamente. O visor exibirá uma contagem regressiva do tempo de inicialização restante. O indicador de status exibirá a mensagem '**Initializing internal sensor**' (Inicializando o sensor interno).
4. Após a inicialização, o instrumento começará o modo de medição. Durante os primeiros minutos do modo de medição, o valor de umidade exibido irá cair rapidamente para baixo do atual valor de umidade, antes de voltar a um leitura estável. O visor do instrumento exibirá um valor medido inicialmente, e o indicador de status exibirá a mensagem '**Measurement in progress**' (Medição em andamento).
5. Uma vez que a mensagem '**Measurement in progress**' (Medição em andamento) tenha desaparecido, o instrumento estará próximo do ponto de orvalho final. Dependendo das condições, o instrumento poderá continuar a responder por mais alguns minutos, antes de rastrear o atual ponto de orvalho medido.

**C Purga aprimorada**

1. Conecte o MDM300 I.S. à linha de gás de amostragem.
2. Ajuste a vazão, utilizando a **válvula de controle de vazão de entrada**, entre 0,2 e 0,5 NI/min (0,5 e 1 scfh). A válvula de controle de vazão de saída deverá estar totalmente aberta.
3. Ligue o instrumento – o período de inicialização começará automaticamente. O visor exibirá uma contagem regressiva do tempo de inicialização restante. O indicador de status exibirá a mensagem '**Initializing internal sensor**' (Inicializando o sensor interno).
4. Uma vez que o período de 2 a 3 minutos tenha se expirado, ajuste a válvula de controle de vazão de saída e abra totalmente a válvula de controle de vazão de entrada. Então ajuste a vazão na válvula de saída entre 0,2 e 0,5 NI/min (0,5 e 1 scfh).
5. Após a inicialização, o instrumento começará o modo de medição. Durante os primeiros minutos do modo de medição, o valor de umidade exibido irá cair rapidamente para baixo do atual valor de umidade, antes de voltar a um leitura estável. O visor do instrumento exibirá um valor medido inicialmente, e o indicador de status exibirá a mensagem '**Measurement in progress**' (Medição em andamento).
6. Uma vez que a mensagem '**Measurement in progress**' (Medição em andamento) tenha desaparecido, o instrumento estará próximo do ponto de orvalho final. Dependendo das condições, o instrumento poderá continuar a responder por mais alguns minutos, antes de rastrear o atual ponto de orvalho medido.

### 3.6.3 Purga condicional do sensor

Para garantir velocidades de resposta de medição consistentemente rápidas após ligar e desligar o aparelho, o sensor não será purgado automaticamente quando o ponto de orvalho medido for julgado a estar suficientemente próximo do ponto de orvalho medido anteriormente.

## 3.7 Gerenciamento da bateria

A bateria tipicamente irá fornecer 24 horas de operação contínua, com sua carga completa. Quando a bateria se aproximar de estar descarregada, o instrumento irá exibir a mensagem de aviso: 'Battery low – recharge now' (Bateria fraca – recarregue agora).

A seguir, o instrumento entrará em um Modo de Desligamento, acompanhado por um bip audível. Este modo desabilitará a operação do teclado e a luz de fundo do visor, evitando uso adicional da unidade. Ao conectar o instrumento no carregador de bateria, ele sairá do Modo de Desligamento em 30 segundos.

Quando o Modo de Desligamento ocorrer, conecte o instrumento ao carregador de bateria o mais rápido possível, para evitar a descarga completa. A descarga completa pode ocorrer se a unidade não estiver conectada a um carregador de bateria em um período de 24 horas – veja abaixo.



**ADVERTÊNCIA: Caso a bateria se descarregue completamente, poderão ocorrer dificuldades ao se tentar recarregar a bateria.**

**Caso isto aconteça, consulte a seção abaixo para encontrar uma solução possível.**

### 3.7.1 Diagnóstico e resolução de problemas da bateria

**Problema:** A bateria do instrumento está descarregada e não consegue ser carregada.

**(OBS.: APENAS PARA MODELO ANTIGO DO CARREGADOR DA BATERIA FW 7219).**

**Causa:** Caso o instrumento tenha sido deixado em um estado completamente descarregado por alguns, então é possível que o carregador FW 2719 não consiga carregar a bateria.

**Solução:** O instrumento precisará ser conectado a uma fonte de alimentação de 6 V (500 mA máx.) – através de seu conector do carregador – por período máximo de 15 segundos antes de se colocar o carregador FW 2719, que deverá funcionar normalmente.



**NÃO deixe esta fonte de alimentação de 6 V conectada ao instrumento além do que o período recomendado de 15 segundos, ou a bateria poderá ser danificada.**

**OBS.: A Michell Instruments substituirá o modelo do carregador antigo F2 7219 pelo novo modelo Cell Con, sem qualquer custo. O modelo Cell Con tem a capacidade de carregar baterias que estão completamente descarregadas.**

## 4 BOAS PRÁTICAS DE MEDIÇÃO

O MDM300 I.S. foi projetado para operar em uma linha de gás com vazões entre 0,2 e 0,5NI/min (0,5 e 1 scfh). A regulagem de vazão é fornecida com o instrumento MDM300 I.S. entre 2,5 e 10 barg. Fora desta faixa, a vazão da amostra deverá ser regulada fora da unidade.

Para todas as aplicações, o gás de amostragem é levado ao instrumento através da conexão de entrada de gás (2) - Figura 5, localizada na parte superior do instrumento, por onde o gás passará pelo sensor interno e sairá através da conexão de saída de gás (1) – Figura 5. A vazão do gás (caso seja monitorada) é normalmente medida externamente, no lado da saída do instrumento.

Há um número de opções para o condicionamento de amostras, incluindo um sistema de amostragem dedicado e uma variedade de kits de aplicação. A vazão pode ser regulada na entrada ou saída, dependendo se a intenção é medir em pressão atmosférica ou de sistema. Até 10 barg, isto pode ser atingido pelo uso de adaptadores de orifícios pequenos e grandes, fornecidos com o instrumento. A Seção 2.5.1 e Figura 8 mostram uma disposição típica para a medição de gases não perigosos em pressão atmosférica ou pressão elevada.

Em aplicações nas quais um gás de amostragem tem uma vazão muito alta, é recomendável utilizar uma disposição com um instrumento de by-pass para fornecer as vazões menores exigidas pelo sistema. Restrições excessivas de vazão poderão causar contrapressão no sensor, causando uma discrepância entre as leituras obtidas e os valores esperados.

**OBS.: O ponto de orvalho é dramaticamente afetado por alterações na pressão – para garantir o melhor desempenho do instrumento, é essencial que a pressão de amostragem seja regulada.**

O ideal é que um regulador de pressão de boa qualidade seja utilizado em conjunto com uma válvula de agulha. O uso de uma válvula de agulha exclusivamente, mas apenas se a pressão à jusante do regulador mais próximo não for suscetível a flutuações acima de  $\pm 250$  milibar.

### Medição de pontos de orvalho mais secos que $-70$ °Cdp

O sistema de amostragem MDM300 I.S. é otimizado para respostas rápidas. Portanto, durante a medição de pontos de orvalho muito secos, certos passos precisam ser tomados para garantir que a maior precisão seja obtida.

Certifique-se de que toda a tubulação e encaixes utilizados sejam feitos de aço inoxidável. Isto deverá reduzir a possibilidade de acúmulo de umidade à montante do sensor, o que prolongaria o processo de secagem, ou permearia a linha de amostragem em tubulações inadequadas – como as de PTFE.

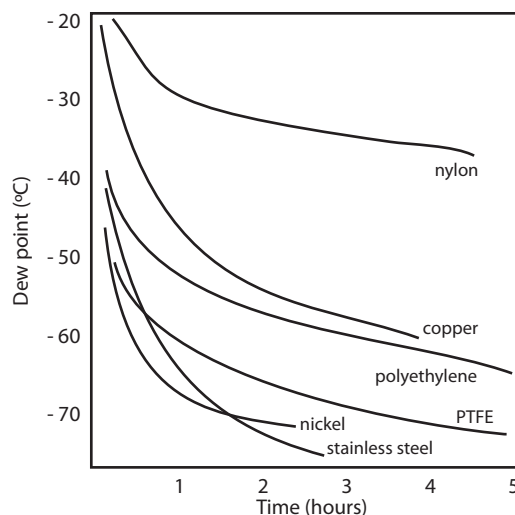
Devido aos níveis significativamente baixos de umidade presente em pontos de orvalho neste nível, os tempos de resposta do sensor serão significativamente maiores. A tabela abaixo oferece um guia aproximado dos períodos de tempo necessários para o instrumento se estabilizar em determinados pontos de orvalho (saindo de um ponto de partida de  $10$  °Cdp ambiente):

Ponto de orvalho alvo (°C)	Tempo de resposta T100 no ambiente (horas)
-80	12
-90	48
-100	96

## 4.1 Dicas de amostragem

A medição do teor de umidade é um assunto complexo, porém não é necessariamente algo difícil. Esta seção tem como propósito explicar os erros comuns cometidos em situações de medição, as causas de problemas e como evitá-los. Erros e práticas ruins podem fazer com que as medições variem das expectativas; portanto uma boa técnica de amostragem é crucial para a obtenção de resultados precisos e confiáveis.

### Transpiração e materiais de amostragem



Todos os materiais são permeáveis ao vapor de água, pois a molécula de água é extremamente pequena em comparação com a estrutura de sólidos, até mesmo quando comparada com a estrutura cristalina dos metais. O gráfico acima mostra o ponto de orvalho dentro de tubulações de diferentes materiais, quando purgadas com gás muito seco, nos quais o exterior da tubulação está em situação ambiente.

Muitos materiais contêm umidade como parte de sua estrutura, particularmente materiais orgânicos (naturais ou sintéticos), sais (ou outra substância que os contenha) e qualquer coisa que apresente poros pequenos. É importante garantir que os materiais utilizados sejam adequados para a aplicação.

Caso a pressão parcial de vapor de água exercida sobre a parte externa de uma linha de ar pressurizado seja maior que a pressão na parte interna, o vapor de água atmosférico irá naturalmente penetrar através do meio poroso, fazendo com que água entre na linha de ar pressurizado. Este efeito se chama transpiração.

### Adsorção e dessorção

A adsorção é a adesão de átomos, íons ou moléculas de um gás, líquido ou sólido dissolvido à superfície de um material, formando uma película. A taxa de adsorção é maior em pressões maiores e temperaturas menores.

A dessorção é a liberação de uma substância de ou através da superfície de um material. Em condições ambientais constantes, uma substância adsorvida permanecerá sobre uma superfície praticamente por tempo indefinido. Entretanto, com o aumento de temperatura, a chance da ocorrência de dessorção também sobe.

Em termos práticos, conforme a temperatura ambiente varia, moléculas de água são adsorvidas e dessorvidas das superfícies internas da tubulação de amostragem, causando pequenas variações no ponto de orvalho medido.

### Comprimento da tubulação de amostragem

O ponto de amostragem sempre deverá estar o mais próximo possível do ponto crítico de medição, para que uma medição verdadeiramente representativa possa ser obtida. O comprimento da linha de amostragem até o sensor ou instrumento deverá ser o mais curto possível. Pontos de interconexão e válvulas acumulam umidade, portanto empregar a disposição mais simples possível reduzirá o tempo necessário para que o sistema de amostragem se seque quando for purgado com gás seco.

### Acúmulo de umidade

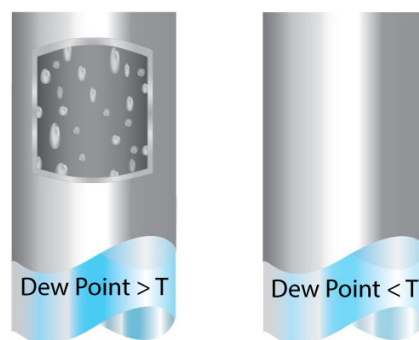
Volumes mortos (áreas que não estão em um percurso de fluxo direto) em linhas de amostragem, acumulam moléculas de água que são lentamente liberadas para dentro do gás passante; isto resulta em volumes de purga e tempos de resposta maiores, e leituras mais molhadas do que a expectativa. Materiais higroscópicos em filtros, válvulas (ex.: borracha em reguladores de pressão) e quaisquer outras partes do sistema também podem acumular umidade.

### Condicionamento de amostras

O condicionamento de amostras é frequentemente necessário para evitar a exposição de componentes sensíveis de medição a líquidos e outros contaminantes que podem causar danos ou afetar a precisão ao longo do tempo, dependendo da tecnologia de medição.

Filtros de partículas são utilizados para remover sujeira, ferrugem, incrustações e outros sólidos que poderão estar presentes em uma linha de amostragem. Para a proteção contra líquidos, um filtro coalescente deverá ser utilizado. Um filtro de membrana é mais caro, porém é uma alternativa altamente eficiente para um filtro coalescente. Este filtro fornece proteção contra gotículas, e pode até mesmo interromper completamente o fluxo para o analisador quando é atingido por uma quantidade maior de líquidos.

### Condensação e vazamentos



Manter a temperatura da tubulação do sistema de amostragem acima do ponto de orvalho da amostra é crucial para evitar a condensação. Qualquer condensação invalidará o processo de amostragem, pois o teor de vapor de água do gás que está sendo medido será alterado. Líquidos condensados podem alterar a umidade em outros pontos, pingando ou escorrendo em outros locais onde poderão evaporar novamente.

A integridade de todas as conexões também é uma consideração importante, especialmente na amostragem de baixos pontos de orvalho. Caso um vazamento pequeno ocorra em uma linha de alta pressão, o gás vazará, porém vértices no ponto de vazamento e um diferencial negativo de pressão do vapor também permitirão que vapor de água contamine o fluxo.

## Vazões

Teoricamente, a vazão não causa qualquer efeito direto sobre o teor de umidade medido, porém, na prática podem causar efeitos não antecipados sobre a velocidade e precisão de respostas. Uma vazão otimizada varia em função da tecnologia de medição, e seu valor sempre pode ser encontrado no manual do instrumento ou sensor.

Uma vazão inadequada pode:

- Acentuar efeitos de adsorção e dessorção no gás passante do sistema de amostragem.
- Permitir que bolsões de gás úmido permaneçam intocados em um sistema de amostragem complexo, que serão gradualmente liberados no fluxo de amostragem.
- Aumentar a chance de contaminação por retrodifusão: ar do ambiente que está mais úmido que a amostra pode voltar da descarga de volta ao sistema. Uma tubulação de descarga mais longa (às vezes chamada de "rabo de porco") também pode ajudar a aliviar este problema.
- Reduzir a velocidade de resposta do sensor a mudanças no teor de umidade.

Uma vazão excessivamente alta pode:

- Introduzir contrapressão, gerando tempos de resposta maiores e efeitos imprevisíveis em equipamentos como geradores de umidade.
- Reduzir as capacidades de aquecimento do elemento do sensor durante o período de inicialização. Isto é mais visível com gases que têm uma alta condutividade térmica, tais como hidrogênio e hélio.



**RISCO DE LESÃO! A tubulação, válvulas e outros aparatos conectados a este instrumento deverão ser adequados para a pressão máxima a ser aplicada, caso contrário, poderão causar lesões físicas ao operador ou pessoas nas proximidades.**



**Antes de desconectar o MDM300 I.S. da linha de gás, é essencial que o sistema seja aliviado a um nível de pressão atmosférica, apresentando riscos de lesões graves caso este procedimento não seja cumprido.**

## 5 SOFTWARE DE APLICAÇÕES

A versão mais recente deste software de aplicações também está disponível para download no website Michell Instruments: <http://www.michell.com/uk/support/sware-downloads.htm>. O seguinte código de autorização será solicitado durante o processo de instalação: MDM-300-7392.

Uma vez que o software tenha sido instalado e executado, o MDM300 I.S. poderá ser conectado o PC através da ativação do Bluetooth no MDM300 I.S., e posteriormente com o Software de Aplicações (consulte a Seção 3.4.3 para mais informações).

O Software de Aplicações permite a modificação de todos os parâmetros de instrumentos a partir do PC conectado. As configurações armazenadas no momento no MDM300 I.S. poderão ser transferidas ao PC clicando no botão 'Download from MDM300' (Baixar arquivos do MDM300), e poderão ser alteradas e armazenadas ao clicar no botão 'Upload to MDM300' (Transferir para o MDM300).

O software dá acesso a todos os arquivos de registros armazenados na memória interna do instrumento. Estes arquivos podem ser transferidos a um local específico ao clicar com o botão direito e selecionar 'download'.

Um arquivo de ajuda relacionado ao contexto fornece mais detalhes sobre o uso do Software de Aplicações.

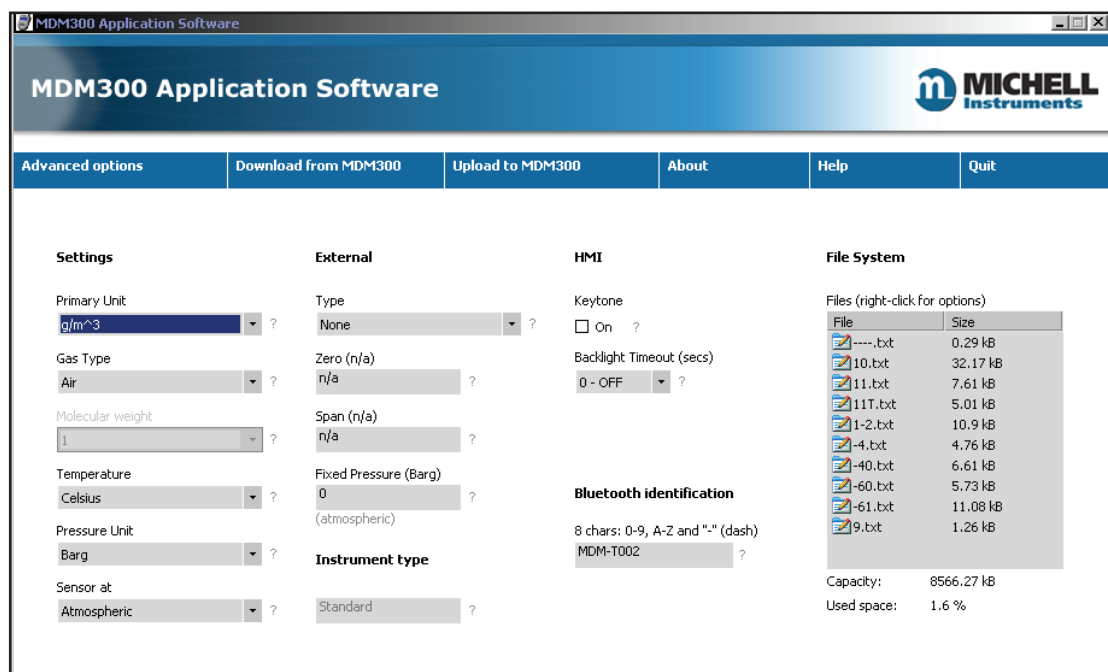


Figura 25 Tela típica do Software de Aplicações

## 6 CALIBRAÇÃO

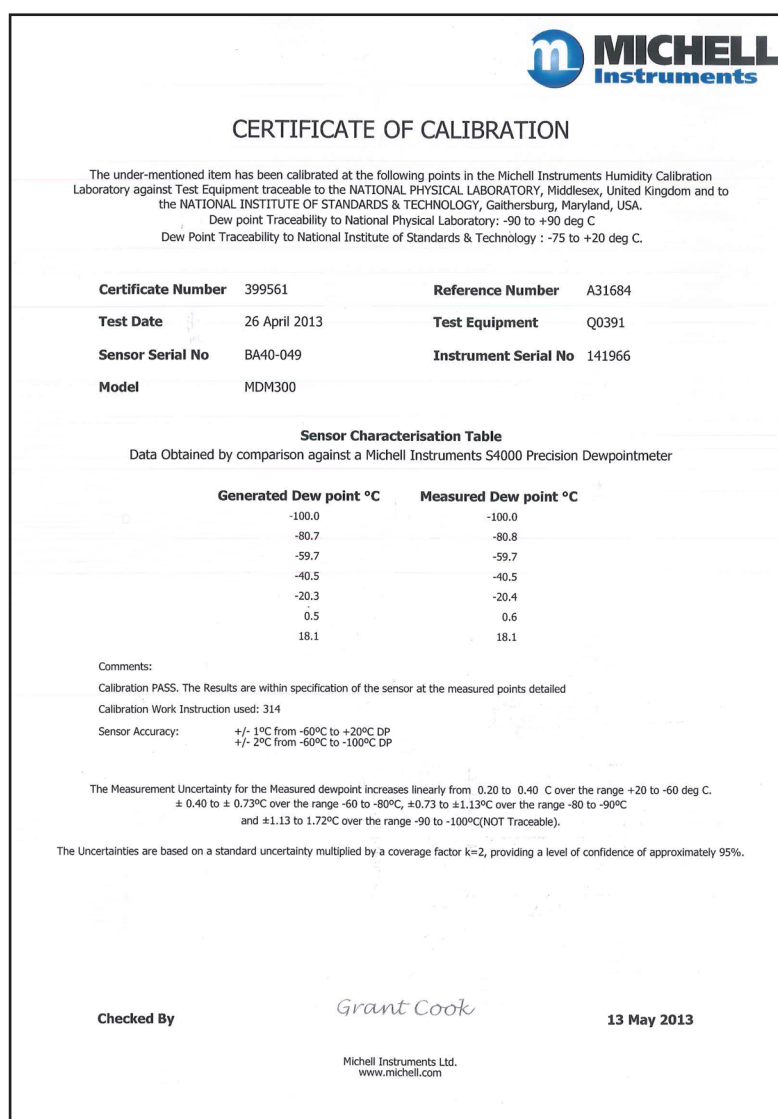
### 6.1 Rastreabilidade

A calibração deste instrumento é rastreável a normas nacionais. Por este motivo, o instrumento deverá ser calibrado apenas por um laboratório credenciado por órgãos como a UKAS ou NIST (EUA).

Caso estas instalações não sejam acessíveis em seu território, recomendamos que o instrumento seja devolvido ao fabricante, Michell Instruments Ltd., ou a um de seus agentes aprovados.

Um certificado de calibração com uma calibração de sete pontos é emitida com cada instrumento.

A Figura 30 mostra um típico certificado de calibração de sete pontos.



**Figura 26** Certificado de Calibração típico de 7 pontos



## 6.2 Método de calibração



**ADVERTÊNCIA:**  
**Estes procedimentos exigem o uso de equipamentos especializados de teste e os ajustes de calibração deverão ser executados apenas por pessoal qualificado. Caso este procedimento não seja executado corretamente, a calibração do instrumento poderá ser perdida.**

O procedimento de calibração do instrumento é feito da seguinte forma:

1. Ligue o instrumento. Aguarde o término do período de inicialização e permita que o instrumento se estabilize.
2. Certifique-se de que o instrumento está ajustado com o gás de amostragem como **AIR** (Ar) e pressão de operação como **ATMOS** (Atmosférica).
3. Certifique-se de que as unidades de temperatura estão ajustadas como °C e o campo primário do visor está ajustado para exibir **Dew point** (Ponto de orvalho).
4. Certifique-se de que a tubulação de amostragem e conectores sejam feitos de aço inoxidável e de qualidade adequada.
5. Conecte o MDM300 I.S a um gerador de ponto de orvalho e estabeleça um fluxo de gás através do instrumento.
6. Aplique um ponto de orvalho -100 °C e permita que a leitura do instrumento se estabilize durante um período mínimo de 96 horas (incluindo a secagem).
7. Registre o ponto de orvalho aplicado **REF** e a leitura correspondente no visor do MDM300 I.S.
8. Repita os passos 6 e 7 em todos os valores de ponto de orvalho exigidos pela faixa de operação do instrumento, conforme o mostrado na Tabela 12, permitindo os períodos de estabilização antes de registrar as leituras consecutivas.

Um conjunto de resultados similares aos mostrados abaixo poderá ser gerado ao longo da faixa de calibração do instrumento.

DP REF °C (Ref de pto. de orvalho)	Tempo de estabilização	Leitura °C MDM300 I.S.	DP REF °C (Ref de pto. de orvalho)	Tempo de estabilização (Horas)	Leitura °C MDM300 I.S.
-100	96	-99.8	-30	1	-30.1
-80	12	-79.7	-20	1	-19.9
-70	8	-70	-10	1	-10
-60	4	-59.8	0	1	0.1
-50	2	-49.8	10	1	10
-40	1	-39.9	20	1	20

**Tabela 12** Exemplo de leituras de ciclo de calibração


### 6.3 Método correto de calibração

**OBS.: Qualquer procedimento de registro em operação no momento deverá ser cancelado antes da execução de procedimento de calibração.**

Para acessar a página do menu **CALIBRATION** (Calibração), destaque **CALIBRATION** no menu **SET-UP** através das teclas ▲ ou ▼ e pressione a tecla Enter.

O acesso ao menu **CALIBRATION** é protegido por senha (**4876**).

Uma vez que a senha foi corretamente inserida, a página a seguir será exibida.

POINT	REF	MDM300	CALIBRATION
-100	-100.0	-100.0	
-90	-90.0	-90.0	
-80	-80.0	-80.0	
-70	-70.0	-70.0	
-60	-60.0	-60.0	
-60	-60.0	-60.0	

**Figura 27** *Página do menu calibração*

A tabela de consulta de calibração é dividida em três colunas.

Os valores na primeira coluna **POINT** (Ponto) representam os treze pontos nominais de calibração, distribuídos em intervalos de 10 °C ao longo da faixa de operação do instrumento de -100 a +20 °C (-148...+68 °F). Estes pontos não podem ser editados.

A segunda coluna **REF** representa o valor do padrão de referência do ponto de orvalho aplicado àquele ponto em particular.

A terceira coluna **MDM300** representa a leitura que o MDM300 I.S. estava indicando na entrada do nível REF correspondente.

Os valores em ambas as colunas **REF** e **MDM300** I.S. pode ser editado através das teclas ▲ e ▼. As teclas ► e ◀ acessam as diferentes colunas da tabela.

Após todas as mudanças desejadas pressione a tecla **Enter** para acessar a página de saída. Nenhuma alteração será aplicada até que a tecla ► seja pressionada na página de saída.

Para sair sem aplicar mudanças, pressione a tecla **Enter** para acessar a página de saída. Pressione a tecla ◀ na página de saída para voltar ao menu SET-UP.

## 7 ENVIO

Para as finalidades de envio, o instrumento deverá ser embalado em sua embalagem original que fornecerá o grau de proteção recomendado durante o transporte.

Para preparar o instrumento para o envio, siga os seguintes procedimentos:

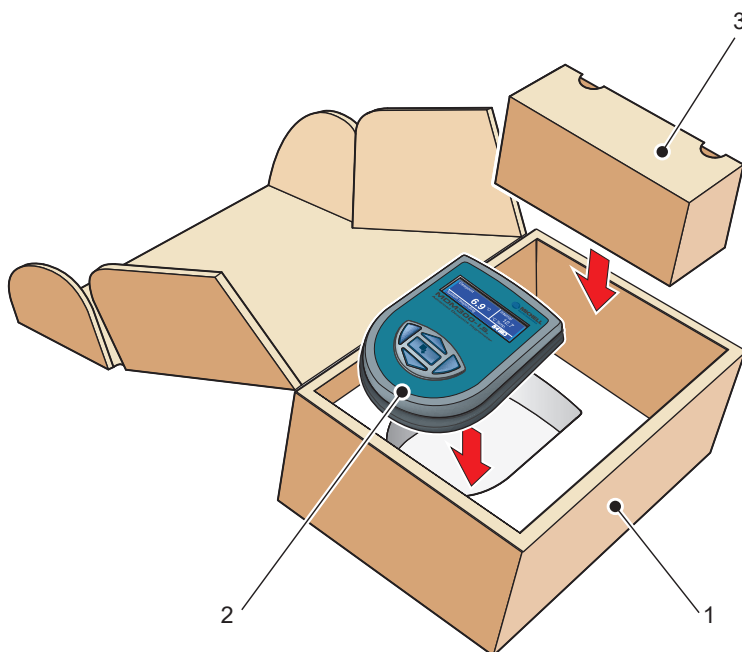
1. Desligue o instrumento e remova quaisquer conexões da entrada e saída de gás e sensores externos conectados.
2. Remova o instrumento de sua maleta de transporte, caso existente.
3. Embale o instrumento em sua caixa original (1), como indicado abaixo.

**OBS.: Não é necessário devolver quaisquer acessórios, a menos que também necessitem de reparo/substituição. Quaisquer acessórios a serem devolvidos podem ser embalados na caixa original (4).**

4. Faça uma lista detalhando todos os equipamentos contidos na caixa, coloque-a dentro da caixa e feche-a com uma fita adesiva.



Antes de desconectar o MDM300 I.S. da linha de gás, é essencial que o sistema seja aliviado a um nível de pressão atmosférica, apresentando riscos de lesões graves caso este procedimento não seja cumprido.



**Figura 28** Detalhes de embalagem do instrumento

# Apêndice A

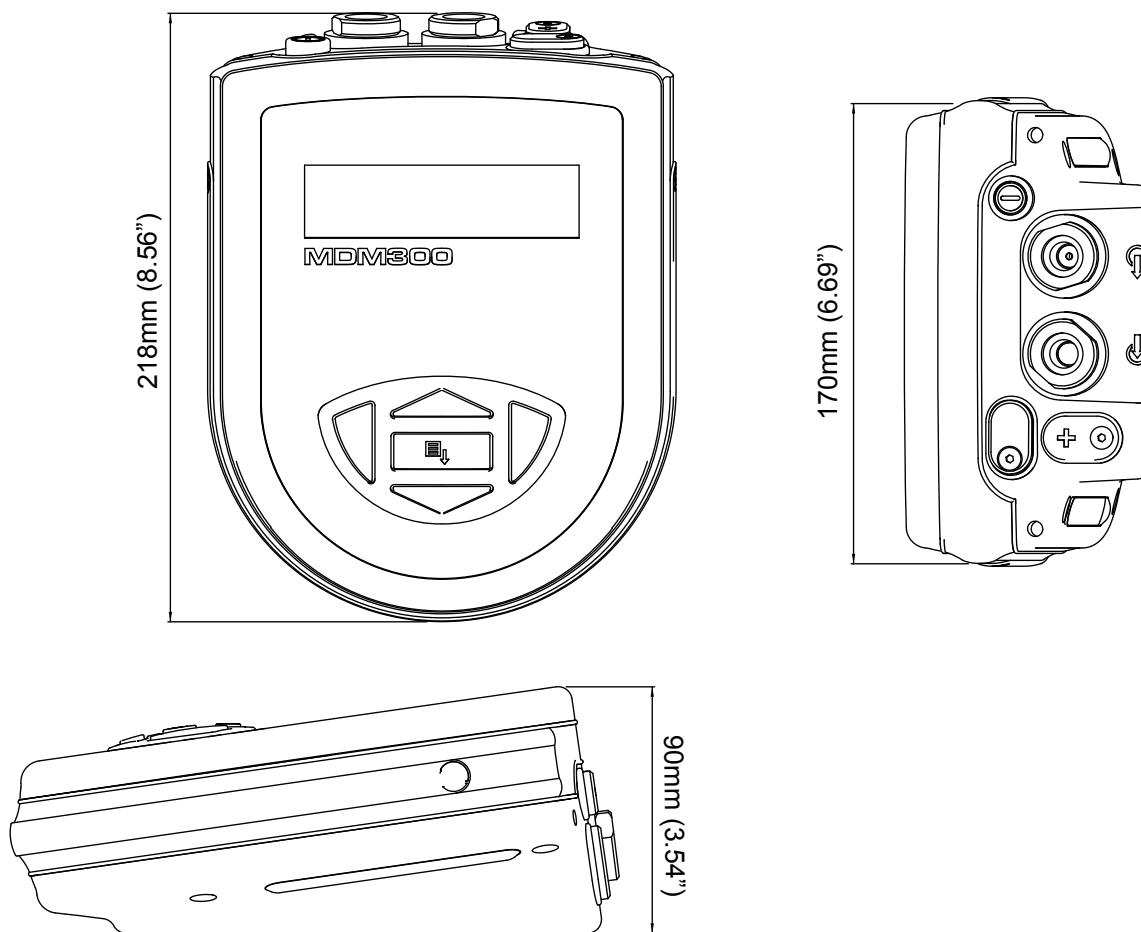
## Especificações Técnicas

## Apêndice A Especificações Técnicas

<b>Desempenho</b>	
Tecnologia de medição	Sensor Cerâmico Michell
Precisão	±1 °C de -60 a +20 °Cdp (-76...+68 °Fdp) ±2 °C de -100 a -60 °Cdp (-148...-76 °Fdp) ±0,2 °C (0,3 °F) – temperatura
Faixa de medição calibrada	Para inspeções in loco -70...+20 °Cdp (-95...+68 °Fdp) Para análise em linha -100...-70 °Cdp (-148...-95 °Fdp)
Leituras não calibradas de	+20...+30 °Cdp (+68...+86 °Fdp)
Unidades de medição	°C, °F, K ponto de orvalho e temperatura de gás % RH, ppm <sub>v</sub> , g/m <sup>3</sup> ppm <sub>w</sub> e g/kg (for air, N <sub>2</sub> , H <sub>2</sub> , CO <sub>2</sub> , SF <sub>6</sub> , definido pelo usuário) ppm <sub>v</sub> lb/mmscf e g/m <sup>3</sup> para gás natural
Unidades de pressão	psig, barg, KPa, bara, psia, MPa
Resolução (visor)	0,1 para todas as unidades derivadas de ponto de orvalho e disposição automática na escala, onde apropriado
Resolução (medição)	Melhor que 0,1 °Cdp (0,2 °Fdp)
Velocidade de resposta típica	T95 em ≤ 30 minutos a -60 °Cdp (-76 °Fdp)
Vazão do gás de amostragem	0,2...0,5 NI/min (0,5...1 scfh)
<b>Entrada/saída elétrica</b>	
Bateria	Bateria interna de 4,8 V de Níquel Hidreto Metálico (NiMH)
Tempo de operação da bateria	Até 24 horas de uso típico entre carregamentos
Carregador da bateria	Carregador inteligente, NÃO certificado para uso em áreas de risco Tensão de alimentação do carregador: 100...240 V CA, 50/60 Hz, 8 VA
<b>Condições de operação</b>	
Pressão de operação	0...35 MPa (0...350 barg / 0...5076 psig)
Ambiente de operação	Ao ar livre – 0...+100% de umidade relativa (sem condensação)
Temperatura de operação	-20...+50 °C (-4...+122 °F)
Temperatura de armazenamento/ transporte	-40...+70 °C (-40...+158 °F)
Altitude	Up to 2000m (6562ft)
<b>Especificações mecânicas</b>	
Visor	Visor gráfico de LCD azul
Tipo de invólucro	Invólucro de poliamida 6 de alto impacto reforçado com fibras de aço
Classificação IP/NEMA	IP66/NEMA 4
Conexões de gás	Fêmea 1/8" NPT (outras opções disponíveis)
Materiais de gás molhados	Aço inoxidável AISI 316L, vedação de PTFE, vidro borossilicato, cerâmica
Dimensões	218 x 170 x 90mm (8.6 x 6.7 x 3.5ft) (p x l x a)

Peso	1,5 kg (3,3lbs)
Registro de dados	Capacidade: 8Mb Intervalo de registro: 5...60 seg. Tamanho máximo do arquivo de log: 60KB
Comunicações	Alcance sem fio - Bluetooth™ – de até 5 m (16 ft) (Versão 2.0)
Idiomas	Inglês, Alemão, Espanhol, Francês, Italiano e Português
<b>Certificação para Área Perigosa</b>	
Código de certificação	Veja Anexo C

**A.1 Dimensões**



**Figura 29** Dimensões - MDM300 I.S.

# Apêndice B

## Visualização de status do registro de dados

**Apêndice B**      **Visualização de status do registro de dados**

Quando o status do arquivo de registros atual é exibido, veja Figura 33, a coluna ST na visualização do arquivo de registros atual representa o status do instrumento no momento de cada ponto de registro.

#	INT	EXT	ST	File	CR270309
106	26.8	100.0	0028	INT	RH
107	26.2	-90.0	0028	EXT.	EXT_DP
108	25.9	-80.0	0028	INTVAL	05 Sec
109	25.8	-70.0	0028	D#	090327
110	25.5	-60.0	0028	T#	123606

**Figura 30**      *Visualização do arquivo atual de registro de dados*

Esta coluna indica uma representação hexadecimal do registro status de 16 bits, conforme o exibido na Figura 36. O bit 1 é o bit menos significativo. Os quatro bits mais significativos são os de 13 a 16, e são para uso de serviços pela Michell Instruments, portanto o primeiro caractere em qualquer visor MDM300 I.S. sempre indicará 0.

Posição do bit de registro de status															
16	15	14	13	12	11	10	9	8	7	6	5	4	3	2	1
N/A	N/A	N/A	N/A	0/1	0/1	0/1	0/1	0/1	0/1	0/1	0/1	0/1	0/1	0/1	N/A

**Figura 31**      *Registro de Status do MDM300 I.S.*

Para o exemplo dado para cada um dos ponto de registro indicados na Figura 35 (Hex 0028), o padrão de saída do registro de status está indicado pela Figura 37.

Posição do bit de registro de status															
16	15	14	13	12	11	10	9	8	7	6	5	4	3	2	1
N/A	N/A	N/A	N/A	0	0	0	0	0	0	1	0	1	0	0	N/A

**Figura 32**      *Registro de Status do MDM300 I.S. (Hex 28)*

Cada um dos bits de erro está em estado alto (1), representando um status específico ou condição de erro. Neste exemplo, os bits 4 e 6 estão em estado alto (1), indicando a existência de duas condições (status).



A Tabela 13 mostra os indicadores de status associados a cada bit do registro de status. Caso um indicador de status esteja em estado alto, então a condição associada existe. Caso esteja em estado baixo, então esta condição não existe.

Bit de registro de status em hexadecimal	Mensagem	Detalhes
0x0002 = BIT 2	<b>Internal sensor error</b> (Erro do sensor interno)	Leitura de ponto de orvalho fora da faixa correta (> +30 / < -120 °C)
0x0004 = BIT 3	<b>Internal thermistor error</b> (Erro do termistor interno)	Leitura de temperatura do sensor interno fora da faixa correta ( > +100 / < -40 °C) ou falha no termistor
0x0008 = BIT 4	<b>External sensor error</b> (Erro do sensor externo)	Sinal de entrada do sensor externo fora da faixa correta (< 4 mA / > 20 mA)
0x0010 = BIT 5	<b>Battery low</b> (Bateria fraca)	Nível baixo da bateria – recarregue assim que possível
0x0020 = BIT 6	<b>Measurement in progress</b> (Medição em progresso)	Instabilidade do ponto de orvalho interno
0x0040 = BIT 7		Ponto de orvalho interno varia em <0,2 °Cdp ao longo de um intervalo de 3 minutos
0x0080 = BIT 8	<b>Log finished</b> (Registro completado)	Arquivo de registros atingiu o número máximo de 10.000 registros, e a gravação foi interrompida
0x0100 = BIT 9	<b>Internal sensor not found</b> (Sensor interno não encontrado)	Falha na detecção do sensor interno durante a inicialização
0x0200 = BIT 10	<b>Default CONFIG file used</b> (Arquivo de config. padrão utilizado)	Arquivo de configurações ausente, novo arquivo criado e configurações padrão utilizadas
0x0800 = BIT 12	<b>Initializing Internal Sensor</b> (Inicialização do sensor interno)	Indica que o sistema está em fase de purga

**Tabela 13** Indicadores de status de registro

Para o exemplo dado na Figura 35, na Tabela 13, Hex 28 se traduz, lendo da direita para a esquerda, como bit 4 marcado como 'External sensor error' e bit 6 como 'Measurement in progress'.

Portanto, no momento quando estes pontos de registro foram tomados, o sensor externo estava fora de alcance, e o ponto de orvalho interno estava instável.

# Apêndice C

## Certificação para Área Perigosa

## Apêndice C Certificação para Área Perigosa

O MDM300 I.S foi certificado em sua conformidade à Diretiva ATEX (2014/34/EU), o esquema IECEx e o esquema de marcação de produtos SI 2016 No. 1107 UKCA dentro das Zonas 0, 1 e 2 Áreas Perigosas e foi avaliada como tal pela SGS FIMKO Oy, FINLAND (Órgão Notificador 0598) e SGS Baseefa Ltd (Órgão Aprovado 1180).

O MDM300 I.S é certificado em conformidade com a norma norte-americana aplicável (EUA e Canadá) para uso dentro da Classe I, Divisão 1 e Classe I, Zona 1 Locais perigosos e tem sido avaliado como tal pelos Serviços de Avaliação QPS Inc.

### C.1 Produto normas

Este produto está em conformidade com as normas:

BS/EN60079-0:2018	IEC60079-11:2011
BS/EN60079-11:2011	IEC60079-0:2017
UL60079-7th ed.	CAN/CSA C22.2 No. 60079-0-19
UL60079-11 6th ed.	CAN/CSA C22.2 No. 60079-11-14
UL61010-1 3rd	CAN/CSA C22.2 No. 61010-1-12

### C.2 Certificação do produto

Este produto está atribuído com um código de certificação do produto:

**ATEX, UKCA & IECEx**  
**II 1 G Ex ia IIC T4 Ga (-20 °C...+50 °C)**

**North American**  
**IS - Class I, Division 1, Groups A, B, C, D, T4**  
**Class I, Zone 0, AEx ia IIC T4 Ga**  
**Ex ia IIC T4 Ga**  
**Ta=-20 °C...+50 °C**

### C.3 Certificados Globais / Aprovações

ATEX	SGS Baseefa 06ATEX0330X
IECEX	IECEX BAS 06.0090XX
UKCA	BAS 21UKEX0015X
QPS	LR1507-5

Estes certificados podem ser visualizados ou baixados de nossos websites:  
[www.processsensing.com](http://www.processsensing.com) & [www.michell.com](http://www.michell.com)

**C.4 Parâmetros dos terminais de entrada**

Conector do sensor externo		Tomada de Carregamento	
$U_i$	= 28 V	$U_m$	= 18V
$I_i$	= 93 mA		
$P_i$	= 650 mW		
PO	= 0		
$C_i$	= 0		
$L_i$	= 0		

**C.5 Condições especiais de uso**

Nenhuma

**C.6 Manu tenção e Instalação**

O MDM300 I.S. deve ser instalado somente por pessoal devidamente qualificado e em conformidade com as instruções providas e com os termos dos certificados aplicáveis ao produto.

A manutenção e a assistência técnica do produto somente podem ser executadas por pessoal devidamente qualificado ou enviando o equipamento a um Centro de Assistência Técnica aprovado Michell Instruments.

# Apêndice D

## Declaração FCC

**Apêndice D      Declaração FCC**

MDM300 I.S. Advanced Dewpoint Hygrometer.

This Device complies with FCC Rules Part 15 Subpart B Unintentional Radiators Class B digital devices. Operation is subject to the following conditions:

- 1) This device may not cause harmful interference
- 2) This device must accept any interference received, including interference that may cause undesired operation.

Note: This product has been tested and found to comply with the limits of Class B digital devices, pursuant to Part 15 of the FCC rules. This product generates, uses and can radiate radio frequency energy and, if not installed and used in accordance with the instructions, may cause harmful interference to radio communications. However, there is no guarantee that interference will not in a particular installation. If this product does cause harmful interference to radio reception, which may be determined by turning the product on & off, the user is encouraged to try to correct the interference by one or more of the following measures:

- Reorient or relocate the receiving antenna,
- Increase the separation between the product and receiver,
- Connect the equipment into an outlet on a circuit different from that to which the receiver is connected
- Consult the dealer or an experienced radio/TV technician for help.

This product must be operated as per the operating instructions provided.

Do not make any alterations or modifications to the product. Any unauthorised alterations or modifications made to this product may require you to stop operating the product.

Canadian Radio Interference Regulations.

This Class B digital product complies with Canadian ICES-003, CISPR 22 :1997.

Règlement canadien sur les interférences radio.

Ce produit numérique de classe B est conforme à la norme NMB-003, CISPR 22: 1997.

Signed for, and on behalf of,  
Michell Instruments Ltd.

A handwritten signature in black ink, appearing to read 'Andrew M.V. Stokes'.

Andrew M.V. Stokes, Technical Director

Issue date: 05/2011

# Apêndice E

## Qualidade, Reciclagem & Informações de Garantia

**Apêndice E      Qualidade, Reciclagem & Informações de Garantia**

Michell Instruments está comprometida em cumprir com todas as legislações e diretrizes. Todas as informações podem ser encontradas em nosso site:

**[www.michell.com/compliance](http://www.michell.com/compliance)**

Essa página contém informações sobre as seguintes diretrizes:

- Política Anti-Facilitação de Evasão Fiscal
- Diretriz ATEX
- Laboratórios de Calibração
- Minerais de Confl ito (Confl ict Minerals)
- Declaração FCC
- Qualidade de Fabricação
- Declaração para Erradicar a Escravidão Moderna (Modern Slavery Statement)
- Diretriz de Equipamentos sob Pressão (PED)
- REACH
- RoHS3
- WEEE2
- Política de Reciclagem
- Garantia e Retorno

Essas informações também estão disponíveis para download no formato PDF.



# Apêndice F

## Documento de Retorno & Declaração de Descontaminação

## Apêndice F Documento de Retorno &amp; Declaração de Descontaminação

## Certificado de descontaminação

**OBS. IMPORTANTE:** Preencha este formulário antes deste instrumento, ou qualquer componente dele, sair de suas instalações e ser enviado a nós, ou onde aplicável, antes de qualquer trabalho ser executado por um engenheiro da Michell em suas instalações.

Instrumento			Número de série	
Reparo na garantia?	SIM (YES)	NÃO (NO)	No. da PO Original	
Nome da Companhia			Nome do Contato	
Endereço (Address)				
No. de Telefone			Endereço de e-mail	
Motivo da devolução / Descrição da falha (Reason for Return /Description of Fault):				
Este equipamento foi exposto (interna ou externamente) a qualquer dos seguintes? Faça um círculo (SIM/NÃO) conforme aplicável e forneça os detalhes abaixo				
Risco biológico	SIM (YES)		NÃO (NO)	
Agentes biológicos	SIM (YES)		NÃO (NO)	
Produtos químicos perigosos	SIM (YES)		NÃO (NO)	
Substâncias radioativas	SIM (YES)		NÃO (NO)	
Outros perigos	SIM (YES)		NÃO (NO)	
Forneça detalhes de qualquer material perigoso usado com este equipamento conforme indicado acima (use outra folha para continuação se necessário) (Please provide details of any hazardous materials used with this equipment as indicated above (use continuation sheet if necessary))				
Seu método de limpeza/descontaminação (Your method of cleaning/decontamination)				
O equipamento foi limpo e descontaminado?	SIM (YES)		NÃO NECESSÁRIO	
A Michell Instruments não aceita instrumentos que foram expostos a toxinas, radioatividade ou materiais de risco biológico. Para a maioria das aplicações que envolvem solventes, gases ácidos, básicos, inflamáveis ou tóxicos uma simples purga com gás seco (ponto de orvalho <-30°C) durante 24 horas deve ser suficiente para descontaminar a unidade antes de sua remessa. <b>Não será feito trabalho em qualquer unidade que não tiver uma declaração de desinfecção preenchida.</b>				
<b>Declaração de descontaminação</b>				
Declaro que as informações acima são verdadeiras e completas na medida de meu conhecimento, e que é seguro para o pessoal da Michell executar reparos ou manutenção no instrumento devolvido.				
Nome (letra de forma)			Cargo	
Assinatura			Data	

## NOTAS:

[www.ProcessSensing.com](http://www.ProcessSensing.com)



<http://www.michell.com>