

Transmetteur d'humidité Easidew PRO XP Manuel de l'utilisateur



Veuillez remplir le(s) formulaire(e) ci-dessous pour chaque instrument acheté.

Pour toutes demandes de services, nous vous prions de bien vouloir utiliser ces informations à chaque fois que vous contactez Michell Instruments

Nom du produit	
Référence de commande	
Numéro de série	
Date de facture	
Emplacement de l'installation	
Numéro sur l'étiquette	

Nom du produit	
Référence de commande	
Numéro de série	
Date de facture	
Emplacement de l'installation	
Numéro sur l'étiquette	

Nom du produit	
Référence de commande	
Numéro de série	
Date de facture	
Emplacement de l'installation	
Numéro sur l'étiquette	



Easidew PRO XP

Pour connaître les coordonnées de vos contacts Michell Instruments, veuillez consulter le site www.michell.com

© 2022 Michell Instruments

Ce document relève de la propriété de Michell Instruments Ltd et ne doit en aucun cas être copié, reproduit ou communiqué à des tierces parties. Il est également interdit de le conserver dans un système informatique sans l'autorisation écrite et expresse de Michell Instruments Ltd.

Sommaire

Sécurité.....	vii
Matières toxiques.....	vii
Réparations et entretien.....	vii
Étalonnage.....	vii
Conformité aux normes de sécurité.....	vii
Abréviations.....	viii
1 INTRODUCTION	1
1.1 Caractéristiques	1
2 INSTALLATION	2
2.1 Déballage de l'appareil	2
2.1.1 Montage mural	3
2.1.2 Montage sur tuyau	5
2.2 Raccordement au Procédé en milieu gazeux	6
2.3 Raccordement au Procédé en milieu liquide	7
2.3.1 Bloc d'échantillons (Facultatif).....	8
2.3.2 Orientation de l'affichage.....	9
2.4 Sécurité en zone dangereuse	10
2.5 Sécurité électrique	12
2.5.1 Valeurs nominales de l'équipement et spécifications de l'installation.....	12
2.6 Sécurité en pression.....	14
2.6.1 Pressure Testing	14
2.7 Schéma électrique.....	15
2.7.1 Easidew PRO XP EX1 (Sans affichage)	15
2.7.2 Easidew PRO XP EX2 (Affichage).....	16
2.7.3 Limites électriques	16
2.8 Préparation du capteur Câble.....	17
2.8.1 Connexion du bornier – Easidew PRO XP EX1 (Sans affichage)	17
2.8.2 Connexion du bornier – Easidew PRO XP EX2 (Affichage).....	18
3 UTILISATION	20
3.1 Mesure et configuration	20
3.2 Conseils d'échantillonnage	21
4 MAINTENANCE.....	22
4.1 Étalonnage	22
4.2 Remplacement de la protection du capteur	22
4.3 Remplacement de l'affichage.....	23
4.4 Remplacement du joint torique	24

Schémas

Schéma 1	Retrait du capuchon du capteur.....	2
Schéma 2	Dimensions Easidew PRO XP EX1 (sans écran) – Montage mural	3
Schéma 3	Dimensions Easidew PRO XP EX2 (écran) – Montage mural	4
Schéma 4	Montage du transmetteur – Tuyau ou conduit.....	5
Schéma 5	Dimensions Easidew PRO XP EX1 (sans affichage) – Tuyau ou conduit	5
Schéma 6	Dimensions Easidew PRO XP EX2 (Affichage) – Tuyau ou conduit	5
Schéma 7	Montage direct du transmetteur	6
Schéma 8	Montage du transmetteur – Bloc d'échantillons.....	8
Schéma 9	Dimensions de l'ébauche – Bloc d'échantillon	8
Schéma 10	Orientation de l'affichage	9
Schéma 11	Schéma électrique – Easidew PRO XP EX1 (sans affichage)	14
Schéma 12	Schéma électrique – Easidew PRO XP EX2 (Affichage).....	15
Schéma 13	Charge maximale de l'Easidew PRO XP – y compris la résistance du câble.....	15
Schéma 14	Détails des fils et des sertissages.....	16
Schéma 15	Connexion du bornier – Easidew PRO XP EX1 (sans affichage).....	16
Schéma 16	Vis sans tête	17
Schéma 17	Montage sur bornier – Easidew PRO XP EX2 (Affichage).....	17
Schéma 18	Vis sans tête	18
Schéma 19	Indication de l'espace mort.....	20
Schéma 20	Remplacement de la protection du capteur	21

Annexes

Annexe A	Spécifications techniques	26
Annexe B	Certification zone dangereuse.....	28
	B.1 Normes relatives au produit	28
	B.2 Certification du produit.....	28
	B.3 Homologations/Certificats internationaux	29
	B.4 Conditions spéciales	29
	B.5 Entretien et installation.....	29
Annexe C	Afficheur LED à 4 chiffres alimenté par la boucle entièrement programmable.....	31
	C.1 Affichage des limites des paramètres de l'afficheur	31
	C.2 Plage de fonctionnement de l'afficheur	31
	C.3 Vue de l'afficheur	31
	C.4 Étapes de reconfiguration	32
	C.5 Étiquette de mise à l'échelle de l'humidité.....	34
	C.6 Spécifications techniques – Écran à LED EX2.....	35
Annexe D	Informations relatives à la qualité, au recyclage et à la garantie.....	37
Annexe E	Document à retourner et déclaration de décontamination.....	39

Sécurité

Le présent équipement, bien que conçu par le fabricant pour une utilisation sécurisée, ne peut être garanti que si les procédures détaillées dans le présent manuel sont respectées par les utilisateurs. L'utilisateur n'est pas autorisé à utiliser le présent équipement pour d'autres fonctions que celles énoncées ici. Ne pas appliquer des valeurs plus grandes que les valeurs maximales prescrites.

Ce manuel contient des instructions d'exploitation et de sécurité qu'il est obligatoire de suivre afin de garantir la sécurité des opérations durant son fonctionnement, et de maintenir l'équipement dans de bonnes conditions. Les instructions de sécurité consistent en des recommandations, avertissements ou précautions à observer en vue de protéger l'utilisateur et l'équipement de toute blessure ou de tout dommage. Veuillez n'utiliser que du personnel certifié et utilisant les bonnes pratiques techniques dans toutes les procédures instruites dans ce manuel.



À chaque fois que ce symbole apparaît dans les chapitres qui suivent, il est utilisé pour indiquer des zones où peuvent être exécutées des opérations potentiellement dangereuses et où une attention particulière au personnel et à la sécurité des personnes doit être respectée.

Matières toxiques

L'utilisation de matériaux toxiques, dans la fabrication du présent instrument, a été minimisée. Durant un fonctionnement normal, il n'est pas possible pour l'utilisateur d'entrer en contact avec des substances dangereuses qui pourraient être employées dans la fabrication du présent instrument. Toutefois, il est nécessaire de se montrer prudent durant l'entretien et la mise au rebut de certaines pièces.

Une longue exposition aux gaz d'étalonnage ou la respiration de ceux-ci peut être dangereuse.

Réparations et entretien

L'entretien et les réparations du présent appareil ne peuvent être effectués que par le fabricant ou une société de service agréée. Pour connaître les coordonnées des bureaux de la société Michell Instruments dans le monde, veuillez consulter le site www.michell.com.

Étalonnage

Avant expédition, l'analyseur est soumis à des étalonnages très rigoureux et stricts conformes aux normes de traçabilité. En conditions de fonctionnement contrôlées, et en raison de la stabilité de l'appareil, il ne devrait pas être nécessaire d'opérer régulièrement une vérification de l'étalonnage sur le terrain. Toutefois, Michell Instruments recommande d'envisager un étalonnage tous les 12 mois de la vie de l'appareil.

Michell Instruments peut fournir un service d'étalonnage en usine entièrement traçable. Pour obtenir davantage d'informations, veuillez contacter votre bureau ou le représentant Michell local (www.michell.com).

Autrement, l'analyseur devrait fonctionner de manière fiable pendant de longues années avec simplement une maintenance et un entretien de base.

Conformité aux normes de sécurité

Le présent produit porte la marque CE/UKCA et répond aux exigences des directives de sécurité européennes pertinentes.

Abréviations

Dans le présent manuel sont utilisées les abréviations suivantes :

A	ampère
A/F	sur plats
barg	unité de pression (=100 kP ou 0,987 atm) mesurée à la gauge
°C	degrés Celsius
°F	degrés Fahrenheit
PdR	point de rosée
CC	courant continu
UE	Union Européenne
pps	pieds par seconde
PEHD	polyéthylène haute densité
in	pouces
I/O	Entrée/Sortie
ISO	Organisation internationale de normalisation
K	Kelvin unité de mesure de la température
lb/MMSCF	livres d'eau par million de pieds cubes standard de gaz
lbf-ft	livre-pied
NI/min	litres normaux par minute
m	mètres
mA	milliampère
mg/m ³	milligrammes par mètre cube
mm	millimètre
mm ²	millimètre carrés
Mpa	mégapascal
m/sec	mètres par seconde
Nm	Newton mètre
pcb	carte de circuits imprimés
psig	livres par pouce carré (jauge)
ppm _v	parties par million en volume
ppm _w	parties par million en poids
PTFE	Polytétrafluoroéthylène
Ra	rugosité moyenne (unité de mesure de l'état de surface)
HR	humidité relative
scfh	pieds cubes standard par heure
UNF	fil fin unifié
µm	micromètre
"	pouces
%	pourcentage
V	Volts

1 INTRODUCTION

L'Easidew PRO XP a été fabriqué, testé et calibré selon les normes les plus élevées disponibles et doit arriver en parfait état de fonctionnement, prêt à être installé dans une application de mesure de gaz ou de liquide.

Pour toute question sur l'appareil ou sur la façon de l'installer et de le faire fonctionner, veuillez contacter votre représentant local. Veuillez consulter www.michell.com pour obtenir les coordonnées des bureaux de la société Michell Instruments dans le monde.

Il existe deux variantes de l'Easidew PRO XP, chacune étant disponible avec différentes options d'affichage, de boîtier, de portée, etc :

Easidew PRO XP-TX	Pour les gaz
Easidew PRO XP-LQ-TX	Pour les liquides
Easidew PRO XP-TX-X Échange standard	Pour les gaz
Easidew PRO XP-LQ-TX-X Échange standard	Pour les liquides

1.1 Caractéristiques

L'Easidew PRO XP est un transmetteur continu, en ligne, 4...20 mA pour la mesure de la teneur en humidité dans l'air, les autres gaz non corrosifs et les liquides non polaires. Il est spécifiquement conçu pour être utilisé dans des zones dangereuses : zone 1 et 2, zone 21 et 22 (ATEX, UKCA & IECEx), mais aussi les zones de classe I, II, III Division 1, Groupes A, B, C, D, E, F, G et classe I, zone 1 et zone 21 (Amérique du Nord). Voir les Annexes A et B pour plus de détails.

Les principales caractéristiques de l'Easidew PRO XP sont les suivantes :

- Plages de mesure de -110 à +20 °Cdp (-166...+68 °Fdp)
- Certification mondiale explosion/antidéflagrante
- Précision ± 1 °Cdp ($\pm 1,8$ °Fdp)
- Sortie 2 fils 4...20 mA
- Certificat d'étalonnage traçable en 13 points
- Pression nominale de 450 bars (6526 psi)
- Raccord process 3/4" norme industrielle UNF
- EN 10204 3.1 certification des matériaux
- Humidité dans les gaz et les liquides
- Compteur à affichage intégral en option
- Boîtier en aluminium ou en acier inoxydable

2 INSTALLATION



Tout contrôle d'étanchéité/de pression doit être effectué à l'aide d'azote en bouteille (pureté $\geq 99,995\%$) régulé à la pression requise (ne dépassant pas la pression de fonctionnement maximale du capteur/système). Les tests hydrostatiques utilisant de l'eau ou tout autre liquide ne sont pas autorisés.

2.1 Déballage de l'appareil

A la livraison, veuillez vérifier que tous les composants standard suivants sont présents dans la boîte d'emballage :

- Transmetteur Easidew PRO XP (EX1 – Sans affichage OU EX2 – Affichage)
- Certificat d'étalonnage
- 2 embouts de lacet
- Clé Allen A/F de 1,5 mm (uniquement pour la version avec boîtier en aluminium)
- Clé Allen A/F de 2 mm (uniquement pour la version avec boîtier en acier inoxydable)
- 1 bouchon d'obturation de l'entrée du conduit (ajusté à la main)
- Fiche d'information relative à l'installation et l'entretien
- Bloc d'échantillons (Facultatif)
- Support de montage sur tuyau (en option)
- EN10204 3.1 certificats de matériaux (en option)

L'Easidew PRO XP est protégé dans l'emballage principal par un capuchon vert protégeant le filtre du capteur avec une capsule déshydratante à l'intérieur, et un capuchon en plastique à l'intérieur de l'ouverture d'entrée de câble (voir Schéma 1).

Retirez et conservez ces éléments avant la mise en service.



NE PAS MANIPULER LE FILTRE DU CAPTEUR

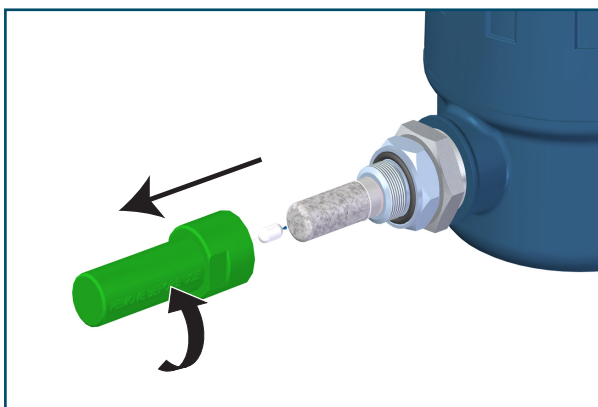


Schéma 1 *Retrait du capuchon du capteur*

2.1.1 Montage mural

L'appareil est logé dans un boîtier en aluminium ou en acier inoxydable Exd qui peut s'accrocher aux murs ou être monté sur un panneau. Deux points de montage sont disponibles avec des trous de dégagement de $\varnothing 7$ mm ($\varnothing 0,3$ ") sur des centres de fixation espacés de 127 mm (5"). Utilisez 2 attaches de montage de diamètre maximum de 6,5 mm (0,25") avec une longueur minimum de 35 mm (1,4").

Le boîtier offre une classe de protection ambiante IP66/NEMA4 et doit être monté à la verticale dans un endroit dépourvu de toute vibration perceptible. Il est de bonne pratique d'ingénierie de le placer à l'ombre afin d'éviter tout effet de chauffage dû au rayonnement solaire.

Les entrées des conduits peuvent accepter le raccordement de conduits métalliques rigides filetés ou d'autres méthodes de câblage conformes à l'article 501 du National Electrical Code ANSI/NFPA 70-dernière version and IEC/EN 60079-14:dernière version.

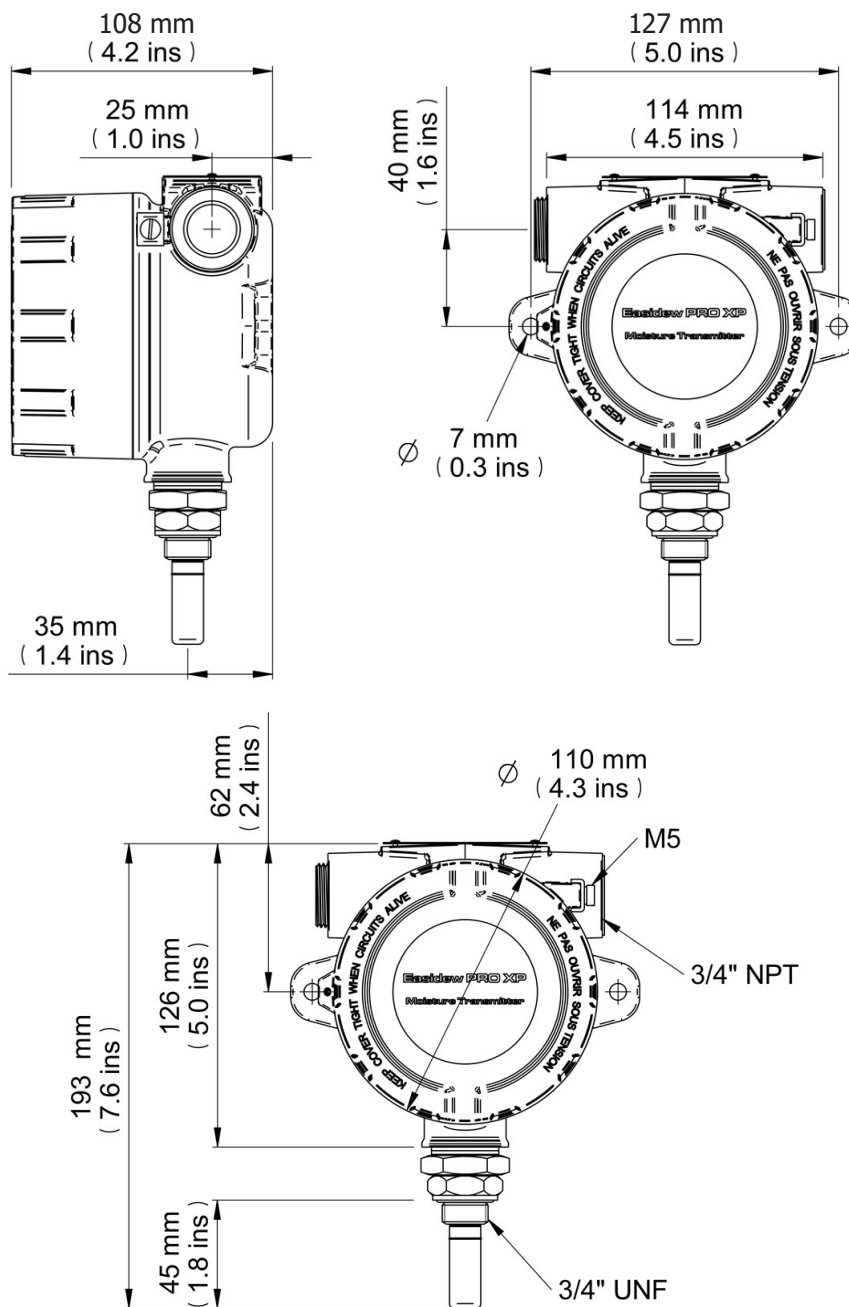


Schéma 2 Dimensions Easidew PRO XP EX1 (sans écran) – Montage mural

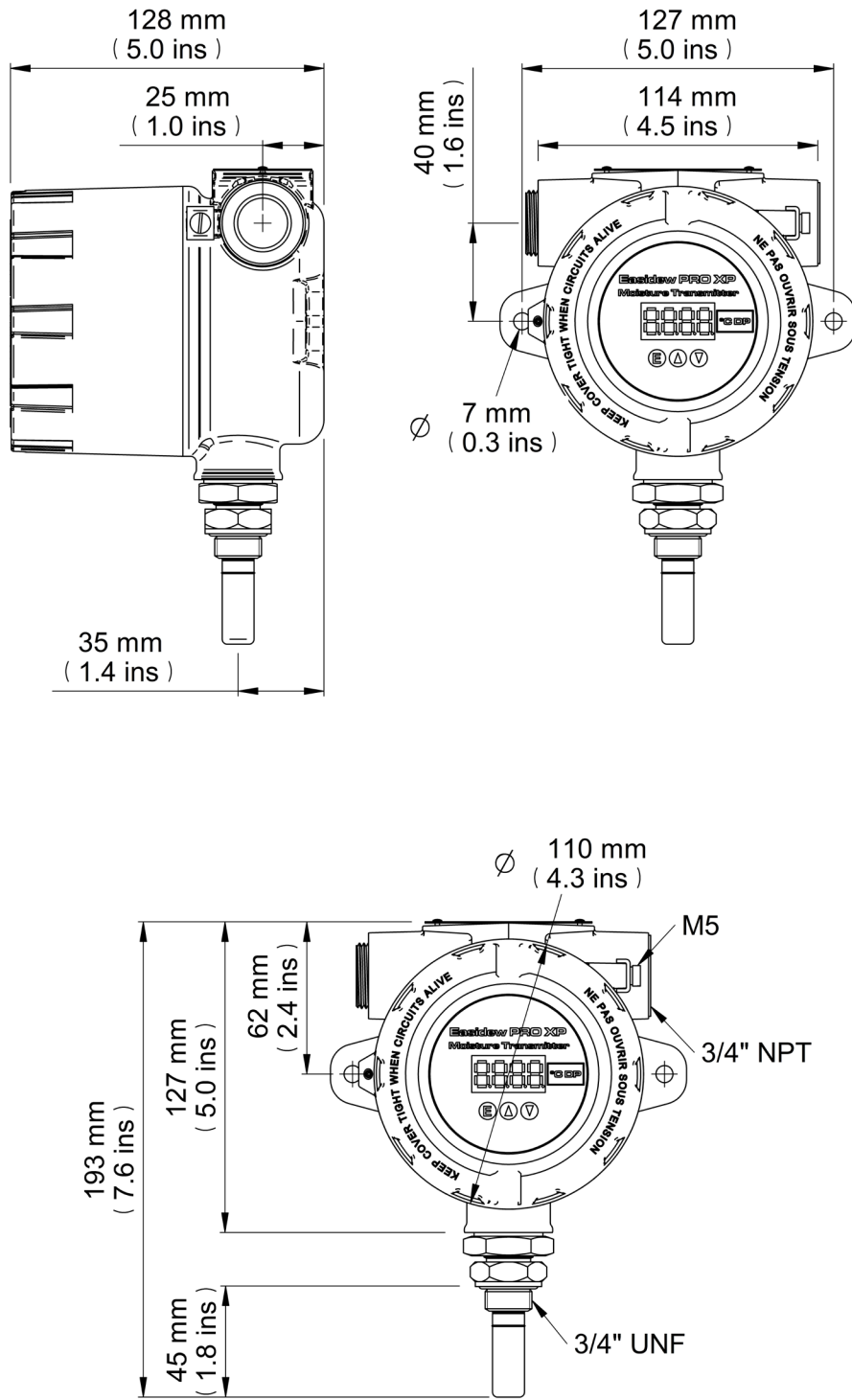


Schéma 3 Dimensions Easidew PRO XP EX2 (écran) – Montage mural

2.1.2 Montage sur tuyau

L'Easidew PRO XP peut être fourni avec un support de montage sur tuyau comme accessoire optionnel, ce qui permet d'installer le transmetteur sur une tuyauterie pouvant atteindre 51 mm (2") de diamètre.

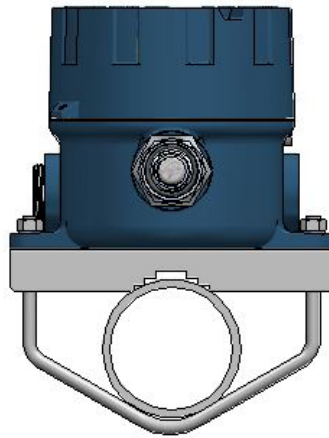


Schéma 4 Montage du transmetteur – Tuyau ou conduit

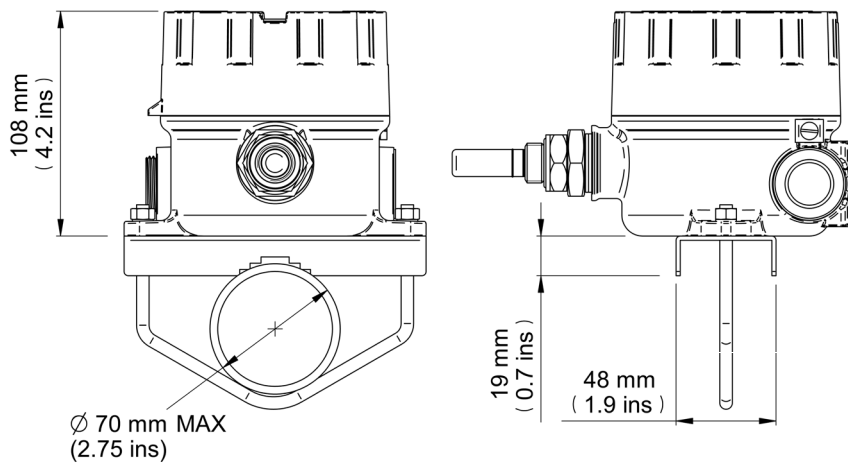


Schéma 5 Dimensions Easidew PRO XP EX1 (sans affichage) – Tuyau ou conduit

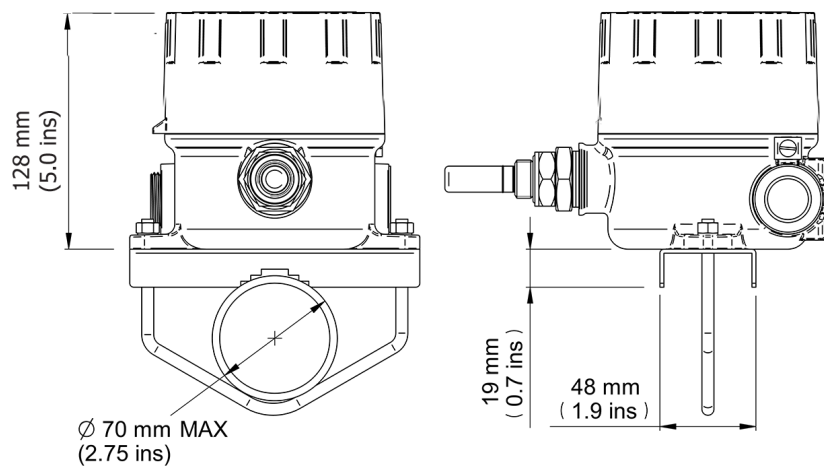


Schéma 6 Dimensions Easidew PRO XP EX2 (Affichage) – Tuyau ou conduit

2.2 Raccordement au Procédé en milieu gazeux

Le transmetteur Easidew PRO XP peut être monté dans n'importe quelle orientation dans les cas de figure suivants :

- inséré dans un tuyau ou un conduit
- inséré dans un bloc d'échantillons à circulation continue (en option).

Il peut être utilisé jusqu'à 45 MPa (450 barg/6500 psig) lorsqu'il est correctement monté.

Si l'installation n'est PAS effectuée dans un bloc d'échantillons Michell, veuillez prendre note de ce qui suit pour vous assurer que l'installation est correcte.



La procédure suivante doit être effectuée par un ingénieur qualifié pour assurer le fonctionnement sûr du système de pression.

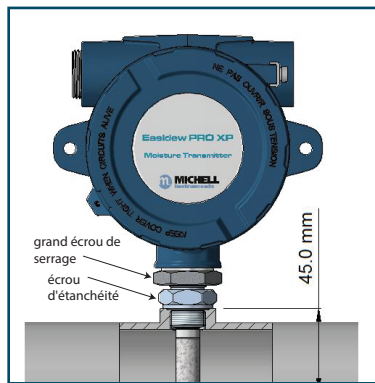
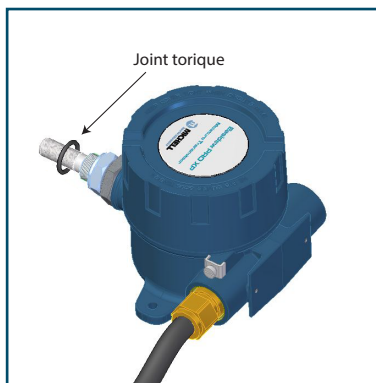


Schéma 7 Montage direct du transmetteur

1. S'assurer que le joint torique est correctement placé dans la rainure du joint torique du raccord process et qu'il n'y a pas de contamination ou de débris sur ses surfaces exposées.
2. Assurez-vous que la face d'étanchéité du montage du transmetteur est perpendiculaire au filetage (0,08 mm/25 mm (0,003"/1") de course).
3. Assurez-vous que la surface d'étanchéité d'accouplement du joint torique est de 0,8 Ra (0,8 µm) ou plus.
4. Veillez à ce que le filetage du raccord d'accouplement soit coupé à la bonne taille (3/4" UNF x 16) avec un chanfrein minimum de 1 mm (0,04").
5. Vissez le transmetteur dans le bloc d'échantillons et, tout en maintenant les méplats sur le bloc, serrez l'écrou d'étanchéité à 40 Nm (29,5 lbf-ft) pour comprimer le joint torique.

6. Tournez le boîtier dans la position souhaitée (jusqu'à 360° disponible) et serrez le grand écrou de serrage (32 mm 1¼") à 10Nm (7,4 lbf-ft) pour vous assurer que le joint de presse-étoupe est correctement comprimé pour la protection de l'environnement (voir Annexe B.1).

Le débit de fluide recommandé, lorsqu'il est monté dans le bloc d'échantillonnage optionnel, est de 1 à 5 l/min (2,1...10,6 scfh). Cependant, pour les applications à insertion directe, le débit peut aller de statique à 10 m/sec (32,8 fps).



L'Easidew PRO XP est équipé d'une butée mécanique pour éviter une rotation excessive accidentelle de l'ensemble du boîtier qui endommagerait le câblage interne du capteur.

2.3 Raccordement au Procédé en milieu liquide

Lors du montage de l'Easidew PRO XP dans un échantillon liquide, le débit doit être compris entre 0,1 et 0,3 l/min (0,2 et 0,6 scfh).

Il faut envisager de vidanger le fluide échantillon lorsque le transmetteur doit être retiré pour la maintenance ou l'étalonnage.

Il serait avantageux que l'Easidew PRO XP soit monté en position verticale (avec le capteur dirigé vers le bas) pour permettre un retrait facile en cas de besoin.

2.3.1 Bloc d'échantillons (Facultatif)



La procédure suivante doit être effectuée par un ingénieur qualifié pour assurer le fonctionnement sûr du système de pression.

1. Retirer le capuchon protecteur vert et la capsule déshydratante.
2. S'assurer que le joint torique (voir Figure 8) est correctement placé dans la gorge du joint torique du raccord process et qu'il n'y a pas de contamination ou de débris sur ses surfaces exposées.
3. Vissez le transmetteur dans le bloc d'échantillons et, tout en maintenant les méplats sur le bloc, serrez l'écrou d'étanchéité à 40 Nm (29,5 lbf-ft) pour comprimer le joint torique.
4. Tournez le boîtier dans la position souhaitée (jusqu'à 360° disponible) et serrez le grand écrou de serrage (32 mm 1¼") à 10Nm (7,4 lbf-ft) pour vous assurer que le joint de presse-étoupe est correctement comprimé pour la protection de l'environnement (voir Annexe B.1).

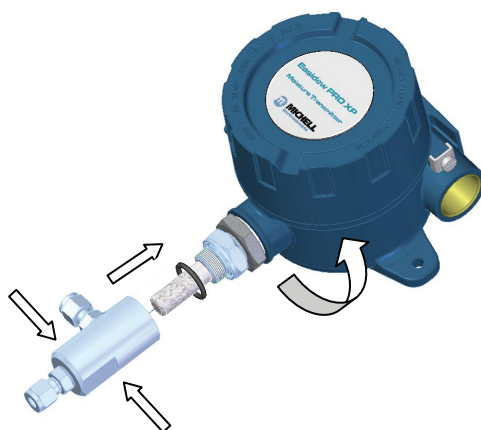


Schéma 8 Montage du transmetteur – Bloc d'échantillons

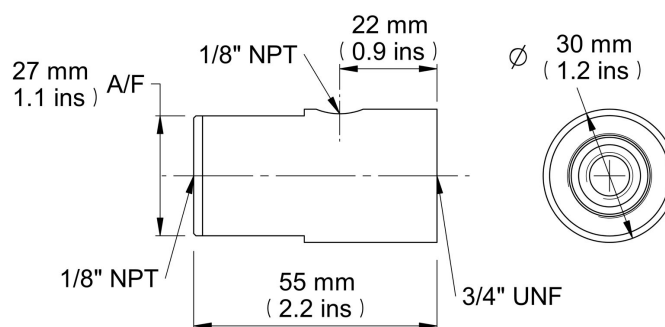


Schéma 9 Dimensions de l'ébauche – Bloc d'échantillon

2.3.2 Orientation de l'affichage

L'affichage peut être orienté à intervalles de 90, 180, 270 ou 360° par rapport au raccord de process. La procédure visant à modifier l'orientation de l'affichage est la suivante :

- Dévisser le couvercle du boîtier
- Le module d'affichage est situé sur deux piliers montés sur la base
- Les récepteurs situés sur la face inférieure du module d'affichage sont montés à intervalles de 90°
- Choisissez l'orientation d'affichage requise et assurez-vous que l'affichage est correctement placé sur les piliers
- Revissez le couvercle sur le boîtier

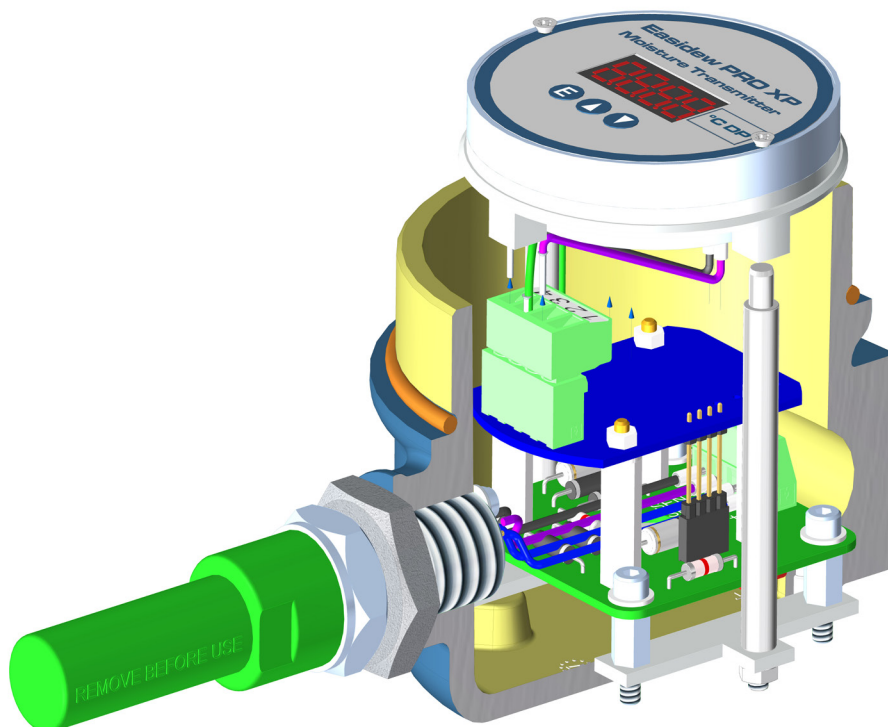


Schéma 10 Orientation de l'affichage

2.4 Sécurité en zone dangereuse

L'annexe B du présent manuel fait référence à la certification pour zone dangereuse du présent produit.

Le présent produit est muni d'une étiquette d'identification fournissant des informations pertinentes sur les zones dangereuses se rapportant à l'installation et au positionnement recommandés.

Durant l'ensemble des activités d'installation et d'exploitation de l'équipement, les réglementations locales et les programmes de production en vigueur localement doivent être respectés. L'installation ne doit être effectuée que par un personnel compétent et conformément à la norme CEI/EN 60079-14: dernière version ou norme équivalente localement.

Le présent produit est fourni avec un bouchon d'arrêt Exd approuvé par une multinationale. D'autres bouchons d'arrêt convenablement homologués Exd peuvent être utilisés au choix de l'installateur.

L'installation de l'Easidew PRO XP nécessitera l'utilisation d'un presse-étoupe homologué Exd. Le presse-étoupe n'est pas fourni et le type/la taille spécifique doit être choisi au choix de l'installateur et en fonction du type de câble de raccordement utilisé. Le presse-étoupe peut être monté sur l'un ou l'autre des orifices d'entrée du presse-étoupe.

Pour la commodité du processus d'installation, le bouchon d'arrêt fourni n'est monté que de manière lâche, de sorte qu'il puisse être fixé définitivement sur l'orifice de rechange en face du presse-étoupe après l'installation du presse-étoupe. Un bouchon d'arrêt doit être installé sur le port de réserve.

Le presse-étoupe et le bouchon d'arrêt doivent être montés de manière étanche sans utiliser de ruban d'étanchéité ou de composés d'étanchéité et conformément aux réglementations locales.

Les presse-étoupes/joints d'étanchéité des conduits doivent être installés conformément aux instructions du fabricant.

Les joints de conduits utilisés doivent être adaptés à une pression de référence de 6,1 bars (89 psi). La réparation et l'entretien du présent équipement ne peuvent être effectués que par le fabricant. Une fiche d'information relative à l'installation et l'entretien est fournie séparément du manuel.

ATTENTION :

la certification du présent produit garantit qu'il ne peut être utilisé en toute sécurité que dans des Zones 1 et 21, 2 et 22 et classe I, zone 1 et classe 1, division 1. Le présent produit ne doit pas être installé ou utilisé dans une Zone 0.

ATTENTION :

le présent produit ne doit pas être utilisé dans une atmosphère explosive supérieure à 1,1 bar absolu (16 psia).

**ATTENTION :**

le présent produit ne doit pas être utilisé avec des échantillons de gaz d'oxygène enrichi (plus de 21 % de teneur en oxygène).

ATTENTION :

le présent produit ne doit pas être utilisé en dehors de la plage de température comprise entre -40 et +60 °C (-40 et +140 °F).

ATTENTION :

le boîtier du présent produit offre une protection Exd, en partie grâce aux filetages utilisés pour le montage du couvercle, des bouchons d'arrêt et du presse-étoupe. Il convient de veiller à tout moment à ce que ces filetages soient convenablement protégés contre les dommages et que seules des pièces de rechange de valeur nominale appropriée leur soient appliquées, conformément aux exigences de certification.

2.5 Sécurité électrique

ATTENTION :
pendant l'installation du présent produit, veuillez vous assurer que l'ensemble des règlements nationaux et locaux en vigueur sont respectés.



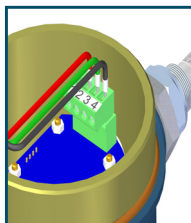
ATTENTION :
veuillez isoler l'alimentation avant installation.

ATTENTION :
veuillez vous assurer que l'alimentation est toujours sur la position OFF avant d'accéder au produit, pour toute opération sortant du cadre d'une manipulation normale du produit, ou avant tout débranchement de câbles.

Conformément à la norme de sécurité électrique CEI 61010, ce qui suit s'applique au présent produit :

2.5.1 Valeurs nominales de l'équipement et spécifications de l'installation

Le présent équipement doit être alimenté à une tension se situant entre 14 et 28 V DC. La puissance nominale maximale est de 1 W.



L'alimentation est connectée via PL2 sur la carte de circuits imprimés.

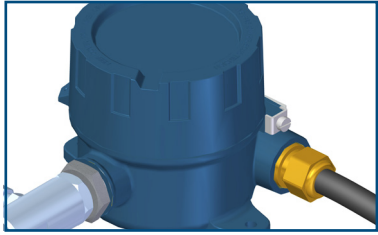
Le connecteur d'entrée et de sortie est en deux parties, monté sur circuit imprimé, pour une tension nominale de 300 V, 10 A.

La moitié de la borne à vis détachable de chaque connecteur est conçue pour accepter des conducteurs toronnés ou massifs de 0,5...2,5 mm² [24 -12 AWG] (0,02...0,092") (version sans affichage seulement).

Tout câble de raccordement électrique doit avoir une isolation minimale de 0,5 mm (0,02") et être calibré à 300 V. Assurez-vous que l'alimentation électrique peut fournir une consommation suffisante.

Assurez-vous que tous les borniers d'alimentation et de tension sont soigneusement séparés des autres exigences d'E/S du présent produit.

Avant de brancher l'électricité, effectuez un test de continuité afin de vous assurer que l'écran d'alimentation et le produit sont bien raccordés à la terre.



Le bornier de protection de mise à la terre est monté à l'extérieur de l'appareil et le câble de mise à la terre raccordé au bornier ne doit jamais être débranché. Le boîtier du produit est fourni avec une connexion de terre externe de 5 mm (0,2") de diamètre en bas à droite. Lors de l'installation, raccordez cette prise de terre à la terre de l'installation par une mise à la terre de 4 mm² (0,162") minimum.

Le présent produit est conçu, lorsque cela est possible et applicable, pour être conforme aux exigences de sécurité EN/ BS/IEC61010 ou aux équipements électriques ou de mesure, de contrôle et d'utilisation en laboratoire. Le présent produit est conçu pour être sûr s'il est utilisé au minimum dans les conditions suivantes : dans une plage de températures comprise entre -5 à +40 °C (+23...+104 °F), dans une humidité relative maximale de 80 % pour des températures allant jusqu'à + 31 °C (+ 88 °F) et diminuant linéairement à 50 % d'humidité relative à +50 °C (+122 °F). Tensions d'alimentation de ± 10 % et surtensions transitoires jusqu'à la catégorie II de surtension. Degré 2 de pollution. Altitude jusqu'à 2 000 m. Le montage en extérieur est autorisé en utilisant des presse-étoupes aux valeurs nominales répondant à la norme NEMA 4/ IP66. Voir l'Annexe A, Spécifications techniques, pour tous les paramètres d'exploitation.

NOTE : Ne pas retirer ni échanger les câbles, ou les composants électriques fournis avec le présent produit. Si vous ne respectez pas cette consigne, toutes les garanties seront annulées.

Reportez-vous aux sections pertinentes du présent manuel pour connaître l'emplacement et les détails de montage.

L'installation du présent équipement doit intégrer la fourniture d'un interrupteur d'isolation du courant ou d'un coupe-circuit, adapté et proche. Il est fortement recommandé d'indiquer le motif de la présence de l'interrupteur ou du coupe-circuit. Un dispositif de protection contre les surintensités doit être calibré à un maximum de 3 A.

Le présent équipement et tous les systèmes d'isolation de l'alimentation doivent être installés dans un endroit et une position qui permettent d'y accéder facilement et en toute sécurité, et sur un support suffisamment solide pour maintenir l'équipement.

Ne pas installer le présent équipement dans un lieu qui pourrait l'exposer à des impacts ou à de hauts niveaux de vibration.

L'utilisation du présent équipement, autrement que de la manière spécifiée par le fabricant, peut compromettre les protections de sécurité fournies.

L'installation sécuritaire du présent équipement et de tout système incorporant le présent équipement est la responsabilité de l'installateur. Veuillez vous assurer que les règlements et exigences locaux sont pris en compte avant de commencer l'installation.

2.6 Sécurité en pression



ATTENTION :
le présent produit est utilisé conjointement avec des gaz pressurisés.
Veillez observer les mesures de précaution afférentes à la manipulation des gaz.



ATTENTION :
Le gaz pressurisé est dangereux.
Le gaz pressurisé est dangereux et ne doit être manipulé que par du personnel qualifié.

L'Easidew PRO XP nécessite un raccordement au gaz sous pression. Respectez les réglementations relatives à la manipulation des gaz sous pression. Seul un personnel qualifié doit effectuer les tâches qui incluent l'utilisation de gaz sous pression.

NE PAS travailler à des pressions plus élevées que la pression de sûreté en cours de fonctionnement autorisée et devant être appliquée à l'instrument. La pression de sûreté durant le fonctionnement pour le présent appareil est de 450 barg (6525 psig) max.

2.6.1 Test de pression

Tout test d'étanchéité/de pression du système doit être effectué à l'aide d'azote en bouteille (pureté $\geq 99,995\%$) régulé à la pression requise (ne dépassant pas la pression de fonctionnement maximale du capteur/système). Les tests hydrostatiques utilisant de l'eau ou tout autre liquide ne sont pas autorisés.

Pourquoi les tests de pression hydrostatique ne sont pas autorisés pour les hygromètres de type capacitif/impédance

Les hygromètres Michell Easidew appliquent le principe de mesure par capacitance/impédance de l'oxyde métallique. En théorie, l'eau pure n'affecte pas l'élément sensible. Les matériaux de l'élément sensible sont inertes à l'eau. Après l'évaporation complète de l'eau, l'hygromètre peut donc reprendre son fonctionnement. Dans la pratique, l'eau utilisée pour les tests de pression hydrostatique contient des impuretés qui contaminent le capteur. Après séchage, ces impuretés (telles que des sels dissous, des minéraux, des particules insolubles et/ou de l'huile lubrifiante provenant du mécanisme de compression) resteront à la surface de l'élément sensible et s'imprégneront dans la structure hygroscopique. Bien que le fonctionnement de l'hygromètre puisse reprendre, la précision et les caractéristiques de réponse étalonnées ne peuvent être garanties après une telle action.

2.7 Schéma électrique

2.7.1 Easidew PRO XP EX1 (Sans affichage)

NOTE : pour garantir la conformité aux normes CEM, veiller à ce que le blindage du câble d'alimentation/signal ou du conduit d'alimentation/signal soit relié à la terre.

Avec l'option entrée de câble, un presse-étoupe conducteur est recommandé, permettant la mise à la terre du boîtier du transmetteur par le raccordement du blindage du câble.



Toujours connecter le signal de retour 4...20 mA à une charge appropriée (voir Schéma 11) avant de mettre l'appareil sous tension. Sans ce raccordement, le transmetteur peut être endommagé s'il est laissé en service pendant une période prolongée.

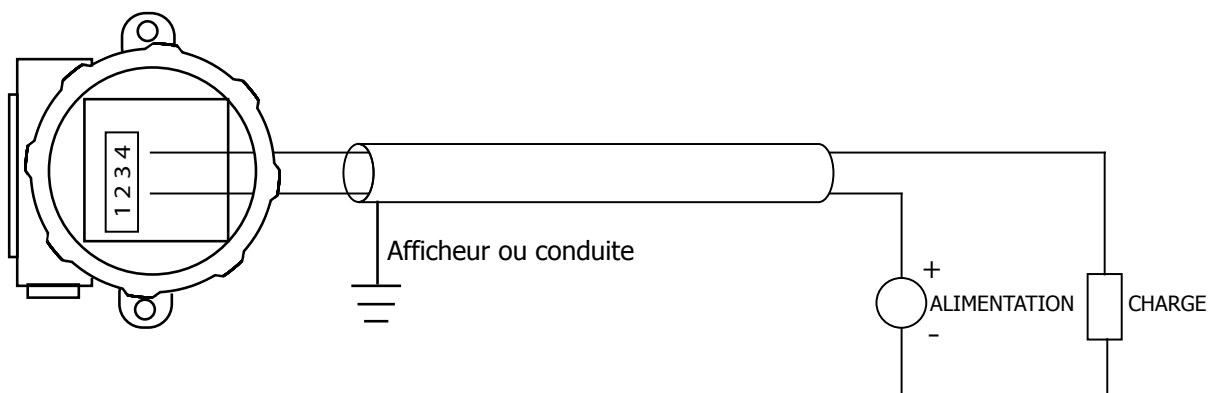


Schéma 11 Schéma électrique – Easidew PRO XP EX1 (sans affichage)

2.7.2 Easidew PRO XP EX2 (Affichage)

NOTE : pour garantir la conformité aux normes CEM, veiller à ce que le blindage du câble d'alimentation/signal ou du conduit d'alimentation/signal soit relié à la terre.

Avec l'option entrée de câble, un presse-étoupe conducteur est recommandé, permettant la mise à la terre du boîtier du transmetteur par le raccordement du blindage du câble.



Toujours connecter le signal de retour 4...20 mA à une charge appropriée (voir Figure 12) avant de mettre l'appareil sous tension. Sans ce raccordement, le transmetteur peut être endommagé s'il est laissé en service pendant une période prolongée.

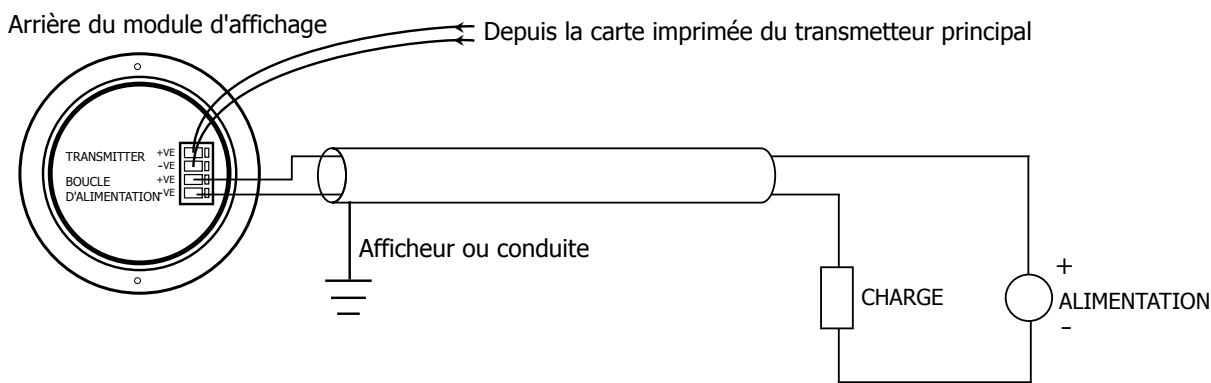


Schéma 12 Schéma électrique – Easidew PRO XP EX2 (Affichage)

2.7.3 Limites électriques

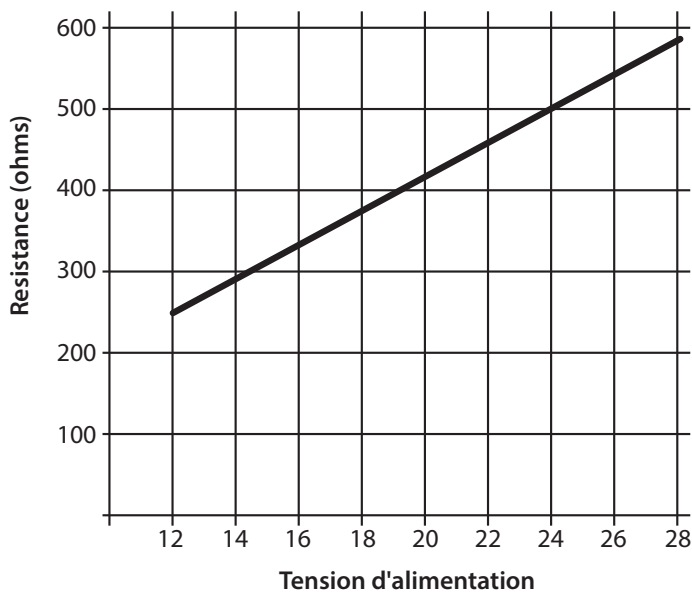


Schéma 13 Charge maximale de l'Easidew PRO XP – y compris la résistance du câble

2.8 Préparation du capteur Câble



Le câble du capteur n'est pas fourni avec l'Easidew PRO XP, mais il y a 2 embouts bootlace fournis. La taille maximale du conducteur est de 0,75 mm² (0,032").

Une préparation correcte des conducteurs du câble est essentielle pour assurer une connexion fiable aux bornes du capteur.

1. Dénudez l'isolation de chaque conducteur jusqu'à 8 mm, sans endommager aucun brin de fil.
2. A l'aide d'une pince à sertir telle que la CK 3682 (RS 343-8824), fixez correctement chaque embout.

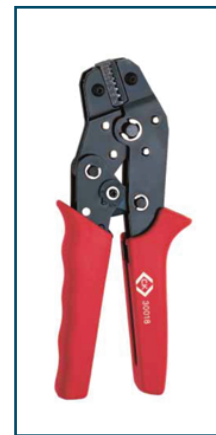
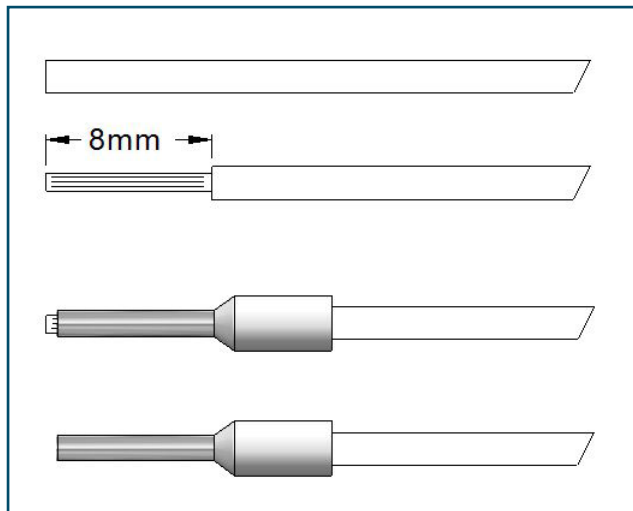


Schéma 14 Détails des fils et des sertissages

2.8.1 Connexion du bornier – Easidew PRO XP EX1 (Sans affichage)

1. Enlevez le couvercle du boîtier en le dévissant avec précaution dans le sens inverse des aiguilles d'une montre.
2. Enlevez le bornier à 4 voies de son embase sur la carte, en faisant attention à ne pas exercer de tension sur le fil de terre déjà fixé.
3. Montez chacun des fils d'alimentation et de retour dans les positions 2 et 4 comme indiqué, et serrez-les avec un tournevis plat (couple min. 0,25 Nm (0,2 lbf-ft)).

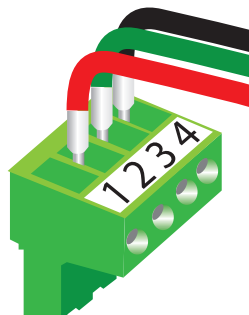


Schéma 15 Connexion du bornier – Easidew PRO XP EX1 (sans affichage)

4. Rebrancher le bornier dans l'embase.
5. Remontez le couvercle du boîtier dans le sens des aiguilles d'une montre jusqu'à ce qu'il s'arrête et fixez-le en place en serrant la vis sans tête avec une clé Allen A/F de 1,5 mm (0,06").

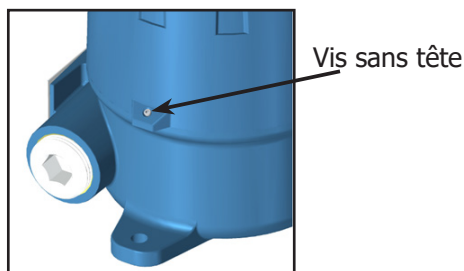
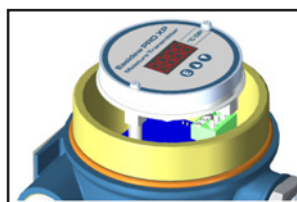


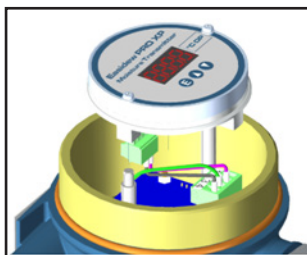
Schéma 16 *Vis sans tête*

2.8.2 Connexion du bornier – Easidew PRO XP EX2 (Affichage)

1. Retirez le couvercle du boîtier en le dévissant avec précaution dans le sens inverse des aiguilles d'une montre.



2. Soulevez l'afficheur et le support de montage intégré des 2 montants de montage et débranchez le connecteur du bornier par le dessous.



3. Montez chacun des fils d'alimentation et de retour dans les positions Loop Power +VE et Loop Power -VE comme indiqué, et serrez-les avec un tournevis à lame plate (couple min. 0,25 Nm (0,2 lbf-ft)).

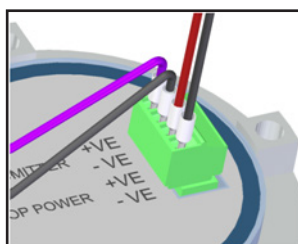


Schéma 17 *Montage sur bornier – Easidew PRO XP EX2 (Affichage)*

4. Rebranchez le bornier sur la face inférieure de l'afficheur et le replacer sur ses bornes. Alignez le compteur à affichage par rapport au boîtier, selon les besoins.
5. Remontez le couvercle du boîtier dans le sens des aiguilles d'une montre jusqu'à ce qu'il s'arrête et fixez-le en place en serrant la vis sans tête avec une clé Allen A/F de 1,5 mm (0,06").

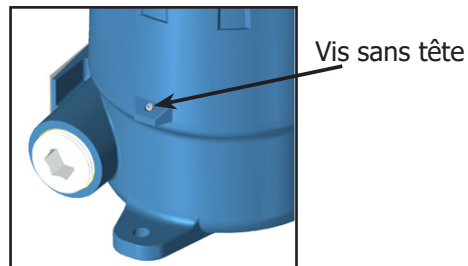


Schéma 18 *Vis sans tête*

3 UTILISATION

3.1 Mesure et configuration

L'Easidew PRO XP peut être configuré pour fournir une sortie de 4...20 mA (connexion à 2 fils) pour ce qui suit :

Point de rosée -110...+20 °C (-166...+68 °Fdp)

Teneur en humidité dans les gaz 0...3000 ppm_v (et équivalent mg/m³, lb/MMSCF)

Teneur en humidité dans les liquides 0...1000 ppm_w

L'Easidew PRO XP est configuré en usine en °Cdp (par défaut) ou en °Fdp (Amérique du Nord). L'Easidew PRO XP peut être reconfiguré par le client, à l'aide du kit de communication Easidew XP (XP-CK) et du logiciel d'application Easidew. Il est possible d'acheter le kit de communication Easidew auprès de la société Michell Instruments ou d'un représentant local. Pour une copie gratuite du logiciel d'application, contactez le bureau de la société Michell Instruments au Royaume-Uni (voir www.michell.com pour connaître les coordonnées de la société Michell).

Pour la teneur en humidité du gaz, on suppose que le calcul à partir du point de rosée mesuré se trouve à la pression atmosphérique. A défaut, il est possible de programmer une pression de gaz fixe dans l'Easidew PRO XP.

Pour mesurer la teneur en humidité dans un liquide, l'Easidew PRO XP nécessite que la constante de saturation du liquide soit programmée dans les transmetteurs, soit en usine, soit par le client à l'aide du logiciel d'application.

Le transmetteur nécessite une table de recherche en 6 points pour les constantes de saturation jusqu'à 3000 ppm_w sur la plage de température comprise entre 0 et +50 °C (+32...+122 °F). Les constantes de saturation pour 8 liquides courants peuvent être programmées dans l'Easidew PRO XP via le logiciel d'application. L'utilisateur peut également programmer les constantes de saturation manuellement. Le fichier d'aide du logiciel d'application fournit des instructions détaillées sur la façon d'exécuter cette tâche.

Easidew PRO XP EX2 (Affichage) seulement

Le compteur à affichage est de conception simple et est un afficheur esclave de la mesure et de la configuration de la carte mère du transmetteur. Il peut être mis à l'échelle de façon linéaire en fonction du signal 4...20 mA circulant émis par la carte mère du transmetteur.

Pour reconfigurer l'affichage, il faut retirer le couvercle du boîtier en le dévissant dans le sens inverse des aiguilles d'une montre.



Il faut faire attention lors du dévissage et du remplacement du couvercle du boîtier car les filetages constituent une partie importante des règlements de conformité Ex et ne doivent donc pas être endommagés.

Le couvercle doit être remis en place après l'utilisation du compteur à affichage et la vis sans tête doit être serrée.

Une explication complète du fonctionnement et de la configuration du compteur à affichage intégré est présentée en détail à l'annexe D.

3.2 Conseils d'échantillonnage

Le fonctionnement est très simple, à condition de respecter les techniques d'installation suivantes :

S'assurer que l'échantillon est représentatif du gaz en test :

Le point d'échantillonnage doit être aussi proche du point de mesure critique que possible. Il ne faut également jamais prélever d'échantillons au fond d'un tuyau étant donné que des liquides entraînés peuvent être aspirés dans l'élément de détection.

Réduire au maximum les espaces morts dans les lignes d'échantillonnage :

Les espaces morts génèrent des points de retenue d'humidité, une augmentation des temps de réponse du système et des erreurs de mesure, du fait que l'humidité piégée est libérée au passage du gaz d'échantillon, ce qui entraîne une augmentation de la pression partielle de vapeur.

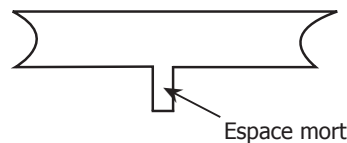


Schéma 19 Indication de l'espace mort

Retirer toute particule ou huile de l'échantillon de gaz :

Les particules à grande vitesse peuvent endommager l'élément de détection et, de même, à faible vitesse, elles peuvent « aveugler » l'élément de détection et réduire sa vitesse de réponse. Si des particules, telles qu'un dessiccateur dégradé, du tartre ou de la rouille, sont présentes dans le gaz de prélèvement, utiliser un filtre en ligne, comme niveau de protection minimal. Pour des applications plus exigeantes, la société Michell Instruments propose une gamme de systèmes d'échantillonnage (pour plus d'informations, veuillez contacter www.michell.com).

Utilisez un tube d'échantillonnage et des raccords de haute qualité :

La société Michell Instruments recommande d'utiliser, dans la mesure du possible, des tubes et des raccords en acier inoxydable. Ceci est particulièrement important aux points de rosée bas car d'autres matériaux présentent des caractéristiques hygroscopiques et absorbent l'humidité des parois du tube, ce qui ralentit la réponse et, dans des cas extrêmes, donne des lectures incorrectes. Pour les applications temporaires, ou lorsque les tubes en acier inoxydable ne sont pas pratiques, utilisez des tubes en PTFE de haute qualité à paroi épaisse et travaillez dans les limites de la pression nominale maximale de ces tubes.

Positionner le transmetteur loin de la source de chaleur :

il est recommandé, comme bonne pratique d'instrumentation, que le transmetteur soit placé à distance de toute source de chaleur pour éviter l'adsorption/désorption (en particulier le rayonnement solaire pendant les heures de jour).

4 MAINTENANCE



L'alimentation du boîtier doit être coupée avant que tout travail ne soit effectué dans le boîtier du système de mesure. Respectez les durées de mise hors tension.

Les connexions de la conduite de gaz au système de mesure doivent être isolées et dépressurisées avant de débiter tout travail.

4.1 Étalonnage

La maintenance de routine de l'Easidew PRO XP se limite à un ré-étalonnage régulier par exposition du transmetteur à des gaz d'échantillons de teneur en humidité connue afin de garantir le maintien de la précision indiquée. Les services d'étalonnage traçables au *National Physical Laboratory* (NPL) du Royaume-Uni et au National Institute of Standards and Technology (NIST) des États-Unis sont fournis par la société Michell Instruments.

La société Michell Instruments offre un service de ré-étalonnage pour répondre à des besoins spécifiques. Un représentant de la société Michell peut fournir des conseils détaillés et personnalisés (pour les coordonnées de la société Michell Instruments, rendez-vous sur www.michell.com).

4.2 Remplacement de la protection du capteur

Le capteur est fourni avec une protection en acier inoxydable fritté ou en PEHD.

La protection en acier inoxydable offre une protection $>80\mu\text{m}$ au capteur de point de rosée, tandis que le PEHD protège jusqu'à $>10\mu\text{m}$. Il est conçu pour montrer toute contamination et la protection doit être changée si la surface se décolore.

Lors du remplacement de la protection, il faut veiller à ne pas toucher la protection qui doit être manipulée par la pièce filetée. Il est possible d'obtenir des protections de remplacement en contactant la société Michell Instruments (www.michell.com) ou votre distributeur local.

Veillez noter que l'élément sensible du capteur ne doit pas être touché.

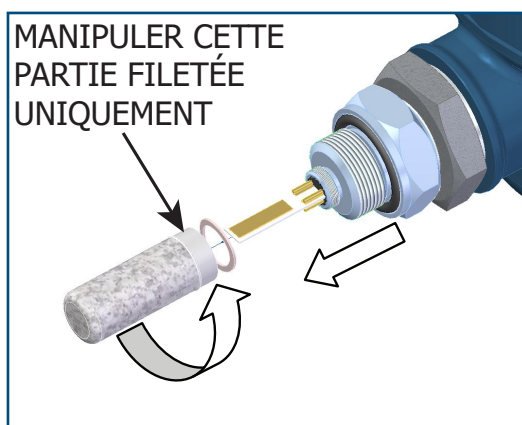


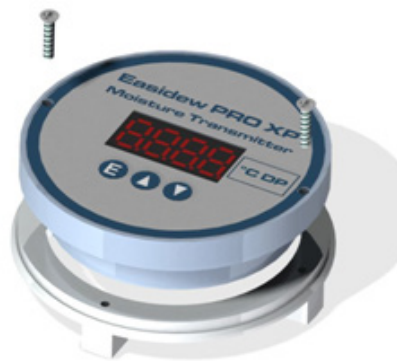
Schéma 20 Remplacement de la protection du capteur

4.3 Remplacement de l'affichage

1. Dévissez la vis de blocage du couvercle du boîtier avec une clé Allen A/F de 1,5 mm.
2. Dévissez le capuchon, soulevez l'écran et la bague de montage pour les dégager des 2 piliers de montage et débranchez le connecteur.



3. Retirez les 2 petites vis qui maintiennent l'écran sur son anneau de montage. Soulevez l'écran pour l'effacer.



4. Remontez comme ci-dessus, dans l'ordre inverse, en faisant attention à ne pas trop serrer les vis. Assurez-vous que le connecteur est complètement accouplé.
5. Remontez le couvercle du boîtier et serrez la vis de blocage.
6. L'écran est fourni avec une configuration par défaut. Reportez-vous à l'annexe D.4 « Étapes de reconfiguration », au besoin.

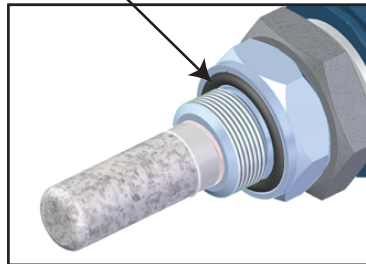
4.4 Remplacement du joint torique



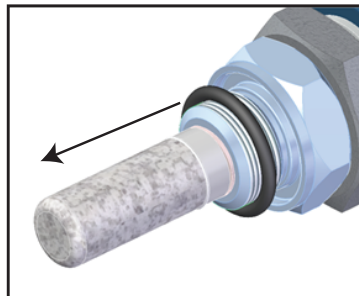
Ne pas toucher le filtre à mains nues

1. Identifier le joint torique à retirer, comme indiqué ci-dessous.

BS116 (3/4" x 3/32") viton,
75 shore



2. Glissez avec précaution une pince, un tournevis à lame fine ou une aiguille émoussée sous le bord extérieur du joint torique. **NOTE : Veillez à ne pas égratigner les surfaces de la pièce métallique environnante.**
3. Déplacez l'outil sur la circonférence pour faciliter le processus d'extraction. Faites glisser le joint torique pour le dégager du filetage et du filtre.



4. Assurez-vous que la rainure ne présente pas de rayures et qu'elle est exempte de graisse, de saleté ou de débris. Faites glisser le nouveau joint torique sur le filtre et le filetage et dans la rainure. **NOTE : Ne pas toucher le filtre à mains nues.**

Annexe A

Spécifications techniques

Annexe A Spécifications techniques

Spécifications de performance		Easidew PRO XP pour les gaz	Easidew PRO XP LQ pour les liquides
Plage de mesure		-110...+20 °C point de rosée ; -100...+20 °C point de rosée	0...1000 ppm _w ; Non-standard disponible sur demande
Précision		Point de rosée ±1 °C (+20...-60 °C) ; point de rosée ±2 °C (-60...-110 °C)	
Temps de réponse		5 min à T95 (sec à humide)	
Répétabilité		0,5 °C point de rosée	
Étalonnage		Étalonnage et certificats traçables en 13 points	
Spécifications électriques			
Signal de sortie		4...20 mA (connexion 2 fils, source de courant) ; configurable par l'utilisateur sur la plage	
Sortie		Point de rosée ou teneur en humidité	Teneur en humidité
Gamme d'échelles de sortie analogique		Point de rosée : -110...+20 °C ; Teneur en humidité dans le gaz : 0...3000 ppm _v ; Non standard : mg/m ³ , lbs/MMSCF gaz naturel	Teneur en humidité du liquide : 0...1000 ppm _w Non-standard disponible sur demande
Tension d'alimentation		14...28 V DC	
Résistance de charge		Max 250 Ω @ 14 V (500 Ω @ 24 V)	
Consommation de courant		23 mA maxi, selon le signal de sortie	
Constantes de saturation (uniquement pour les mesures d'humidité dans les liquides)		Tableau de recherche à 6 points pour les constantes de saturation jusqu'à 1000 ppm _w sur la plage de température comprise entre 0 et +50 °C ; les constantes de saturation pour 8 liquides courants peuvent être programmées dans l'Easidew PRO XP LQ via le logiciel d'application ; l'utilisateur peut également programmer les constantes de saturation manuellement	
Conformité CE et UKCA		2004/108/CE, 94/9/E Directive ATEX	
Spécifications de fonctionnement			
Température de fonctionnement		-40...+60 °C	
Plage de compensation de température		-20...+50 °C NOTE : La déclaration de précision du transmetteur n'est valable que pour la plage de température : -20/+50 °C	
Température de stockage		-40...+60 °C	
Pression de fonctionnement		45 MPa (450 barg) maximum	
Débit		1...5 NI/min monté dans un bloc d'échantillonnage standard ; insertion directe de 0 à 10 m/sec	0,1...0,3L/min par le bloc d'échantillon Easidew 0,1...1m/s insertion directe
Spécifications mécaniques			
Protection		IP66 selon la norme BS EN 60529:1992 ; protection NEMA 4 selon la norme NEMA 250-2003	
Certificats de zone antidéflagrante *		Voir l'annexe B	
Certificat canadien des récipients sous pression		C.R.N. – toutes les provinces canadiennes	
Service d'oxygène		Option : nettoyage pour oxygène enrichi	
Matériau du boîtier		Standard : Aluminium (sans cuivre), revêtu par pulvérisation époxy et polyuréthane, bleu RAL 5009 Facultatif : Acier inoxydable 316 (fourni avec certificat matière BS EN 10204 3.1 si option F2 demandée)	
Protection du boîtier contre l'humidité		Facultatif : Revêtement conforme à l'électronique	
Filtre (protection du capteur)		Standard : Protection en acier inoxydable fritté (pour la protection contre les particules fines >80µm) Facultatif : Protection PEHD (pour la protection contre les particules fines >10µm)	
Raccord process et matériau		3/4" – 16 UNF avec joint torique Viton® encastré ; acier inoxydable 316; Joint torique en option: Kalrez **	
Poids		Aluminium : 1,6 kg ; acier inoxydable 316 : 2,4kg	
Connexions électriques		Double presse-étoupe 3/4" NPT	
Plage d'affichage programmable du compteur		Facultatif : -1999...+9999	
Point décimal d'affichage programmable		Facultatif : 0...3 décimales	
Affichage des limites de surcharge du compteur		Facultatif : 3,6 mA et 20,4 mA	
Echelles d'affichage programmables du compteur		Facultatif : °C, °F, %, pas d'échelle	
Étiquettes en acier inoxydable		Facultatif : Étiquettes en acier inoxydable 316 (70 x 25 mm)	
États de diagnostic (programmés en usine)		Conditions Défaillance du capteur Point de rosée en dessous de la plage Point de rosée au-dessus de la plage	Sortie 23 mA 4 mA 20 mA

* L'utilisateur final a la responsabilité de s'assurer que, lorsqu'il est installé dans la zone dangereuse, le système est conforme aux normes d'installation locales et internationales applicables pour l'utilisation de l'équipement dans des atmosphères explosives.

** Le joint torique Kalrez est optionnel et disponible à un coût additionnel détaillé dans notre liste de prix

Annexe B

Certification zone dangereuse

Annexe B Certification zone dangereuse

L'Easidew PRO XP est certifié conforme à la directive ATEX (2014/34/UE), IECEx et au programme de marquage des produits SI 2016 1107 UKCA pour une utilisation en zone 1 & 2 et en zone 21 & 22 et a été évalué comme tel par CML BV Pays-Bas (organisme notifié 2812) et EUROFINs CML (organisme agréé 2503).

L'Easidew PRO XP est certifié conforme aux normes nord-américaines applicables (Etats-Unis et Canada) pour une utilisation dans des endroits dangereux de classe I, II, III division 1, et classe I, zone 1 et zone 21 et a été évalué comme tel par QPS Evaluation Services Inc.

B.1 Normes relatives au produit

Le présent produit est conforme aux normes :

BS/EN60079-0:2018	CSA-C22.2 No. 60079-1:16
BS/EN60079-1:2014	CSA-C22.2 No. 60079-11:14
BS/EN60079-11:2012	CSA-C22.2 No. 60079-31:15
BS/EN60079-31:2014	CSA-C22-2 No. 61010-1:12
FM Class 3600:2018	CSA-C22.2 No. 30-(R2016)
FM Class 3610:2010	CSA-C22.2 No. 25-2017
FM Class 3615:2018	ISA/ANSI 60079-0:2013
IEC 60079-0:2017	ISA/ANSI 60079-1:2009 (R2013)
IEC 60079-1:2014-06	ISA/ANSI 60079-11:2014
IEC 60079-11:2011	ISA/ANSI 60079-31:2015
IEC 60079-31:2013	UL 61010-1 3 ^d

B.2 Certification du produit

Le présent produit dispose des codes de certification de produit :

ATEX/ UKCA:	Standard: Aluminium II 2 GD Exdb ia IIC T6 Gb EX tb IIIC T80 °C Db IP66 Tamb -20 °C...+70 °C	Facultatif : Acier inoxydable 316 II 2 GD Exdb ia IIC T6 Gb EX tb IIIC T80 °C Db IP66 Tamb -20 °C...+70 °C
IECEX:	Exdb ia IIC T6 Gb Ex tb IIIC T80 °C Db IP66 Tamb -20 °C...+70 °C	Exdb ia IIC T6 Gb Ex tb IIIC T80 °C Db IP66 Tamb -20 °C...+70 °C
cQPSus:	CLS I, Div1, GRPS ABCD T6 CLS II & III, Div1, GRPS EFG CLS I, Zone 1, AEx/Ex db ia IIC T6 Gb CLS I, Zone 21, AEx/Ex tb IIIC T80 °C Db	CLS I, Div1, GRPS ABCD CLS II & III, Div1, GRPS EFG Tamb = -20 °C...+70 °C IP66

B.3 Homologations/Certificats internationaux

ATEX	CML19ATEX1411X
IECEX	IECEX CML 19.0149X
UKCA	CML UKEX21.1047X
cQPSus	LR1507-3

Ces certificats peuvent être consultés ou téléchargés depuis notre sites Web à l'adresse : www.processsensing.com & www.michell.com

B.4 Conditions spéciales

1. L'équipement a été évalué avec un Um de 28V et doit être installé conformément aux dernières exigences d'installation de la norme CEI/EN 60079-14 pour les équipements à sécurité intrinsèque pour EPL « Gb ».
2. Le transmetteur ne doit pas être installé de manière à ce que la sonde de détection se trouve dans un environnement poussiéreux.
3. AVERTISSEMENT – RISQUE POTENTIEL DE CHARGE ÉLECTROSTATIQUE. L'équipement doit être essuyé uniquement avec un chiffon humide.
4. Lors de l'installation du transmetteur, un couple de 10 Nm doit être appliqué sur le contre-écrou de positionnement du corps/boîtier du capteur pour le fixer. Voir les instructions du fabricant pour plus de détails.

B.5 Entretien et installation

Le Easidew PRO XP ne doit être installé que par un personnel qualifié et en conformité avec les instructions fournies et les termes des certificats applicables au produit.

L'entretien et la maintenance du produit ne doivent être réalisés que par un personnel qualifié, sinon celui-ci doit être retourné à un centre d'entretien agréé par la société Michell Instruments.

Annexe C

Afficheur LED à 4 chiffres
alimenté par la boucle
entièrement programmable

Annexe C Afficheur LED à 4 chiffres alimenté par la boucle entièrement programmable

Pour reconfigurer l'afficheur, le couvercle du boîtier doit être retiré en le dévissant dans le sens inverse des aiguilles d'une montre.



Il faut faire attention lors du dévissage et du remplacement du couvercle du boîtier car les filetages constituent une partie importante des règlements de conformité Ex et ne doivent donc pas être endommagés.

Le couvercle doit être remis en place après l'utilisation de l'afficheur, et la vis sans tête

C.1 Affichage des limites des paramètres de l'afficheur

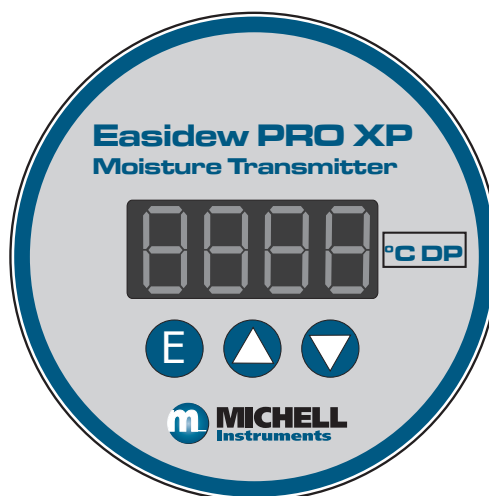
L'afficheur programmable est conçu pour des boucles de courant de 4...20 mA. Il est alimenté par la boucle et ne nécessite aucune autre alimentation. L'affichage peut être configuré par des menus de configuration pour afficher les valeurs physiques mesurées par le capteur.

L'affichage indique un niveau bas (-LO-) lorsque le courant d'entrée est inférieur à la limite de surcharge (3,6 mA). L'affichage indiquera un niveau haut (-HI-) lorsque le courant d'entrée est supérieur à la limite de surcharge (20,4 mA). L'affichage indiquera () lorsque la valeur affichée est <1999 ou >9999.

C.2 Plage de fonctionnement de l'afficheur

Plage de fonctionnement	3,6...20,4 mA
Chute de tension maximale	3,7 V
Affichage LED 4 chiffres, hauteur	9,5 mm
Limites d'indication	-1999...9999
Temps d'échantillonnage variable	1...10 secondes

C.3 Vue de l'afficheur



C.4 Étapes de reconfiguration

L'écran alimenté par la boucle peut afficher 4 caractères, un point décimal et un signe. Les réglages du zéro et de l'échelle représentent le nombre total de caractères utilisés sur l'affichage, et le réglage du point décimal détermine l'emplacement du point décimal sur l'affichage. Par exemple :

Zéro = 0

Plage de mesure = 1000

Le réglage dp = "0" définit l'Échelle 0...1000

Le réglage dp = "1" définit l'Échelle 0...100.0

Le réglage dp = "2" définit l'Échelle 0...10.00

Le réglage dp = "3" définit l'Échelle 0...1.000

Pour les échelles de point de rosée :






Zéro = -1000






Plage de mesure = 200






dp = 1




Ce qui représente l'échelle -100.0/+20.0




Pour accéder au menu, appuyer sur le bouton E pendant 2 secondes.



Texte affiché	Description
	Réglage du point décimal DP Appuyer sur le bouton E Appuyer sur les boutons  et  pour changer la position décimale 1,234 (valeur 3) 12,34 (valeur 2) 123,4 (valeur 1) Réglage d'usine 1234 à la virgule (valeur 0)
	Appuyez sur le bouton E. Appuyez sur  pour passer à la mise à zéro

Texte affiché	Description
	Réglage de la limite basse zéro (configuration de la limite basse) Appuyez sur le bouton E Appuyez sur les boutons  et  pour modifier la valeur entre -1999 et 9999 (la valeur choisie sera affichée au courant d'entrée de 4 mA-point bas)
	NOTE: Pour une résolution à 1 décimale, réglez cette valeur à 10 fois la valeur de consigne réelle, par ex. -1000 pour -100,0/-1100 pour -110,0 Appuyez sur le bouton E. Appuyez sur  pour passer au réglage du span

Texte affiché	Description
	Réglage de la limite supérieure SPAN (réglage de la limite supérieure) Appuyez sur le bouton E Appuyez sur les boutons  et  pour modifier la valeur entre -1999 et 9999 (la valeur choisie sera affichée au courant d'entrée de 20 mA-point haut)
	NOTE : Pour une résolution de 1 décimale, régler cette valeur à 10 fois la valeur réelle de consigne, par exemple 200 pour 20,0 Appuyez sur le bouton E. Appuyez sur  passer au réglage Li

Texte affiché	Description
Li	<p>Réglage de la limite de surcharge Li (configuration de la limite de surcharge) Appuyez sur le bouton E Appuyez sur les boutons  et  pour modifier la valeur</p> <p>0 pour 4...20 mA l'affichage indique -LO- lorsque le courant est < 4 mA et -HI- lorsque le courant >20 mA</p> <p>1 pour 3,6 mA – 20,4 mA par Défaut usine, l'afficheur indique -LO- lorsque le courant <3,6 mA -HI- lorsque le courant est >20,4 mA</p> <p>Appuyez sur le bouton E. Appuyez sur  pour passer au réglage St</p>

Texte affiché	Description
St	<p>Réglage de la fréquence d'échantillonnage St Appuyez sur le bouton E. Appuyez sur les boutons  et  pour modifier la fréquence d'échantillonnage de 1 à 10 secondes 1 = Défaut usine</p> <p>Appuyez sur le bouton E. Appuyez sur  pour aller à l'unité d'ingénierie</p>

Texte affiché	Description
Unit	<p>Configuration de l'unité d'ingénierie Appuyez sur le bouton E. Appuyez sur les boutons  et  pour sélectionner l'unité - nonE – pour aucune unité sur l'affichage (réglage d'usine par défaut) voir D.5 - °C, °F, K, % (Il y a un cycle de 6 secondes - la valeur mesurée est affichée pendant 4 secondes - l'unité est affichée pendant 2 secondes)</p> <p>Appuyez sur le bouton E.</p>

Sortez du menu et enregistrez les réglages :

Appuyez sur les boutons  et  (possible à partir de chaque page)

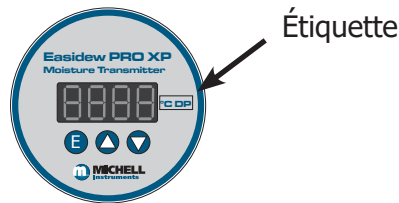
C.5 Étiquette de mise à l'échelle de l'humidité

L'Easidew PRO XP dispose de 3 plages et échelles standard qui sont les suivantes :

EA-XP-TX Plage de sortie de -110 à +20 °C point de rosée
 Plage de sortie de -100 à +20 °C point de rosée

EA-XP-LQ-TX 0...1000 ppm_w

Les unités EA-XP-TX seront configurées pour la gamme/échelle commandée (comme ci-dessus) et afficheront en permanence la valeur mesurée. Le compteur d'affichage sera muni d'une étiquette autocollante définissant l'échelle en °C point de rosée.



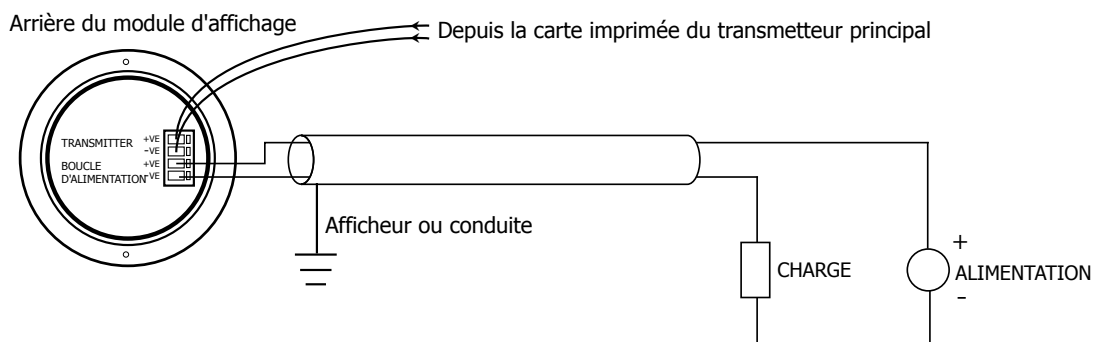
Si l'appareil est commandé avec une plage/échelle non standard, il peut être configuré avec les éléments suivants :

°F DP
 lbs/MMSCF
 ppm_v
 ppm_w
 mg/m³

Un kit de communication Easidew PRO XP (XP-CK) peut également être utilisé pour modifier la plage/échelle et ce kit sera expédié avec son propre manuel et 2 jeux d'étiquettes de mise à l'échelle supplémentaires afin que l'étiquette puisse être modifiée selon les besoins.

C.6 Spécifications techniques – Écran à LED EX2

L'afficheur est de conception simple et est un afficheur esclave de la mesure et de la configuration de la carte mère du transmetteur. Il peut être mis à l'échelle de façon linéaire en fonction du signal 4...20 mA circulant émis par la carte mère du transmetteur.



Performances	
Condition de fonctionnement de référence	25 °C
Erreur maximale mesurée	0,1% de la plage programmée ± 1 chiffre
Influence de la température ambiante (dérive de température)	20 ppm / °C de la plage mesure à 20 °C comme température de référence
Signal de sortie	4...20 mA
Tension d'alimentation	24 V (10...30 V)
Chute de tension	3,3 V à 4 mA et 3,7 V à 20 mA
Courant minimum d'activation des LED	3,6 mA
Chiffres	LED, 4 chiffres 7 segments, hauteur 9,5 mm
Caractéristiques d'affichage	6400ucd pour Si=10 mA
Période de stockage	10 ans (non motorisé)
Conditions d'utilisation	
Température ambiante	-20...+80 °C (-4...+176 °F)
Température de stockage	-30...+80 °C (-22...+176 °F)
Fonctionnalité	
Paramètres	Zéro, span, décimale, point, taux de rafraîchissement, unité
Limite d'indication	-1999...+9999
Plage programmable	-1999...+9999
Position des points décimaux	0, 1, 2, 3 décimales
Limites de surcharge	3,6...20,4 mA
Taux de rafraîchissement	1...10 secondes
Unité	°C, °F, K, % dans le cycle : valeur de 4 secondes – unité de 2 secondes
Construction mécanique	
Connexion de la boucle électrique	2 bornes, section de fil max. 1 mm ² (16 AWG)

Annexe D

Informations relatives à la qualité, au recyclage et à la garantie

Annexe D Informations relatives à la qualité, au recyclage et à la garantie

Michell Instruments s'engage à respecter toutes les législations et directives en vigueur. Vous trouverez des informations complètes sur notre site Internet à l'adresse suivante :

www.michell.com/compliance

Cette page contient des informations sur les directives suivantes :

- Politique anti-facilitation de l'évasion fiscale
- Directive Atex
- Installations d'étalonnage
- Minéraux source de conflit
- Déclaration FCC
- Qualité de fabrication
- Déclaration sur l'esclavage moderne
- Directive relative aux équipements à pression
- REACH
- RoHS3
- DEEE2
- Politique de recyclage
- Garantie et retours

Ces informations sont également disponibles au format PDF.

Annexe E

Document à retourner et déclaration de décontamination

Annexe E Document à retourner et déclaration de décontamination

Certificat de décontamination

REMARQUE IMPORTANTE: Veuillez remplir ce formulaire avant que cet instrument, ou d'autres composants, ne quitte votre site et ne nous soit retourné, ou, le cas échéant, avant tout travail effectué par un ingénieur Michell sur votre site.

Instrument			Numéro de série	
Réparation sous garantie ?	OUI	NON	N° du BC initial	
Company Name			Nom du contact	
Adresse				
N° de téléphone			Adresse e-mail	
Raison du retour/ description de la panne :				
Cet équipement a-t-il été exposé (en interne ou en externe) à l'un des éléments suivants ? Veuillez entourer la bonne réponse (OUI/NON) selon le cas, et fournir des détails ci-dessous				
Risques biologiques			OUI	NON
Agents biologiques			OUI	NON
Produits chimiques dangereux			OUI	NON
Substances radioactives			OUI	NON
Autres risques			OUI	NON
Veuillez fournir des détails sur les matières dangereuses utilisées avec cet équipement, comme indiqué ci-dessus (feuille de continuation d'utilisation si nécessaire)				
Votre méthode de nettoyage/décontamination				
L'équipement a-t-il été nettoyé et décontaminé ?			OUI	PAS NÉCESSAIRE
Michell Instruments n'acceptera pas d'instruments ayant été exposés à des toxines, à la radioactivité ou à des matériaux comportant un danger biologique. Pour la plupart des applications impliquant des solvants, des gaz acides, basiques, inflammables ou toxiques, une simple purge avec du gaz sec (point de rosée <-30 °C) de plus de 24 heures devrait être suffisante pour décontaminer l'unité avant de la retourner. Aucun travail ne sera effectué sur un appareil ne disposant pas de la déclaration de décontamination complétée.				
Déclaration de décontamination				
Dans la limite de mes connaissances, je déclare que les informations ci-dessus sont exactes et complètes, et que l'instrument retourné peut être entretenu ou réparé par le personnel Michell sans danger.				
Nom (en majuscule et manuscrit)			Fonction	
Signature			Date	

www.ProcessSensing.com



<http://www.michell.com>