

Easidew PRO I.S. Transmetteur de point de rosée Manuel de l'utilisateur



Veuillez remplir le(s) formulaire(e) ci-dessous pour chaque instrument acheté.

Pour toutes demandes de services, nous vous prions de bien vouloir utiliser ces informations à chaque fois que vous contactez Michell Instruments

Nom du produit	
Référence de commande	
Numéro de série	
Date de facture	
Emplacement de l'installation	
Numéro sur l'étiquette	

Nom du produit	
Référence de commande	
Numéro de série	
Date de facture	
Emplacement de l'installation	
Numéro sur l'étiquette	

Nom du produit	
Référence de commande	
Numéro de série	
Date de facture	
Emplacement de l'installation	
Numéro sur l'étiquette	



Easidew PRO I.S.

Pour connaître les coordonnées de vos contacts Michell Instruments, veuillez consulter le site www.michell.com

© 2022 Michell Instruments

Ce document est la propriété de Michell Instruments Ltd. Il ne doit pas être recopié, reproduit, communiqué de quelque façon que ce soit à des tiers, ni stocké dans un système de traitement de données quelconque sans le consentement exprès écrit de Michell Instruments Ltd.

Sommaire

Sécurité.....	vi
Sécurité électrique	vi
Sécurité de pression.....	vi
Produits toxiques	vi
Réparation et entretien.....	vi
Étalonnage	vi
Conformité de sécurité	vi
Abréviations.....	vii
Mises en garde.....	viii
1 INTRODUCTION	1
1.1 Caractéristiques.....	1
2 INSTALLATION	2
2.1 Déballage de l'instrument.....	2
2.2 Installation du transmetteur	2
2.2.1 Support de montage mural	3
2.2.2 Installation du Transmetteur - Bloc d'échantillonnage (En option)	4
2.2.3 Installation du transmetteur - Installation directement dans un pipeline	5
2.2.4 Montage du transmetteur - Avec adaptateur de raccordement au process	6
supplémentaire	6
2.3 Préparation du câble du capteur	7
2.4 Figure électrique	8
3 FONCTIONNEMENT	9
3.1 Mesure et configuration	9
3.2 Conseils d'échantillonnage.....	9
4 BONNE PRATIQUE DE MESURE.....	11
5 ENTRETIEN.....	15

Schémas

<i>Schéma 1</i>	<i>Support de montage mural.....</i>	<i>3</i>
<i>Schéma 2</i>	<i>Installation du Transmetteur - Bloc d'échantillonnage.....</i>	<i>4</i>
<i>Schéma 3</i>	<i>Installation du transmetteur - Tuyauterie ou Gaine.....</i>	<i>5</i>
<i>Schéma 4</i>	<i>Montage du transmetteur avec adaptateur</i>	<i>6</i>
<i>Schéma 5</i>	<i>Détails des fils et des sertissages.....</i>	<i>7</i>
<i>Schéma 6</i>	<i>Connexion du bornier</i>	<i>7</i>
<i>Schéma 7</i>	<i>Connexion Zone Dangereuse.....</i>	<i>8</i>
<i>Schéma 8</i>	<i>Indication des « Espaces morts »</i>	<i>10</i>
<i>Schéma 9</i>	<i>Comparaison de la perméabilité des matériaux</i>	<i>11</i>
<i>Schéma 10</i>	<i>Remplacement de la protection du capteur.....</i>	<i>15</i>
<i>Schéma 11</i>	<i>Dimensions</i>	<i>19</i>

Annexes

Annexe A	Spécifications techniques	17
	A.1 Dimensions	18
Annexe B	Figures des raccordements.....	21
	B.1 Figure de raccordement approuvé par Baseefa	21
	B.2 Figure de raccordement approuvé par QPS.....	22
Annexe C	Certification de Zone Dangereuse	24
	C.1 Normes du produit.....	24
	C.2 Certification du produit.....	24
	C.3 Certificats / Autorisations internationales	24
	C.4 Paramètres du bornier	25
	C.5 Conditions spéciales.....	25
	C.6 Maintenance et installation	25
Annexe D	Informations relatives à la qualité, au recyclage et à la garantie.....	27
Annexe E	Document à retourner et Déclaration de décontamination	29

Sécurité

Le fabricant a conçu ce matériel pour qu'il soit sans danger lors de son utilisation à l'aide des procédures détaillées dans le présent manuel. L'utilisateur ne doit utiliser ce matériel pour aucun autre usage que celui stipulé. Ne pas appliquer de valeurs supérieures à la valeur maximale indiquée.

Ce manuel contient des instructions relatives au fonctionnement et à la sécurité, qui doivent être respectées pour garantir un fonctionnement sans danger et maintenir le matériel en bon état. Les instructions de sécurité sont soit des avertissements, soit des précautions concernant la protection de l'utilisateur et du matériel contre des blessures ou des endommagements. Utiliser un personnel compétent utilisant des principes techniques bien établis pour toutes les procédures dans le présent manuel.

Sécurité électrique

L'appareil est conçu pour être sans le moindre risque lorsqu'il est utilisé avec les options et accessoires fournis par le fabricant pour leur utilisation avec cet appareil.

Sécurité de pression

NE PAS autoriser de pressions supérieures à la pression de fonctionnement sans danger à appliquer à l'appareil. La pression de sécurité indiquée pour cet appareil (SWP) est de 45 MPa (450 barg /6,500 psig). Consulter l'annexe A - Spécifications techniques.

Produits toxiques

L'usage de produits dangereux dans la construction de cet appareil a été réduit au minimum. Au cours d'un fonctionnement normal, il n'est pas possible que l'utilisateur entre en contact avec une substance dangereuse quelconque qui peut être employée dans la construction de l'appareil. Des précautions doivent toutefois être prises au cours de l'entretien et de la dépose de certaines pièces.

Réparation et entretien

L'entretien de l'appareil doit être assuré par le fabricant ou un agent gestionnaire agréé. Consulter www.michell.com pour plus de détails sur les coordonnées des bureaux de Michell Instruments dans le monde entier.

Étalonnage

L'intervalle recommandé pour l'étalonnage de cet appareil est de 12 mois à moins qu'il ne doive être utilisé dans une application vitale ou dans un environnement sale ou contaminé, auquel cas l'intervalle de l'étalonnage doit être réduit en conséquence. Cet appareil doit être renvoyé au fabricant, Michell Instruments Ltd., ou à l'un de ses agents gestionnaires agréés pour un réétalonnage.

Conformité de sécurité

Ce produit répond aux exigences essentielles sur la protection des directives européennes et américaines appropriées. De plus amples détails sur les normes appliquées se trouvent dans l'annexe A - Spécifications techniques.

Abréviations

Les abréviations suivantes sont utilisées dans ce manuel:

CA	courant alternatif
barg	unité de pression (=100 kP ou 0,987 atm)
bara	bar absolu
°C	degrés Celsius
°F	degrés Fahrenheit
DC	courant continu
µm	micromètre
lbf-ft	livre force par pied
l/min	litres par minute
mA	milliampère
Mpa	mégapascal (Pascals x10 ⁶)
m/sec	mètres par seconde
mW	milli Watts
nF	nano-Farad
Nm	newton mètre
ppm _v	parties par million (en volume)
RH	Humidité relative
scfh	pieds cubes standard par heure
scfs	pieds cubes standard par seconde
V	Volts

Mises en garde

Les mises en garde générales suivantes, listées ci-dessous, sont applicables à cet appareil. Elles sont répétées dans le corps du texte aux emplacements qui conviennent.



Lorsque ce symbole d'avertissement de danger apparaît dans les sections suivantes, il est utilisé pour indiquer les endroits où des managements potentiellement dangereux doivent être réalisés.

1 INTRODUCTION

L'Easidew PRO I.S. a été fabriqué, testé et étalonné selon les normes les plus élevées qui sont disponibles et le produit doit arriver en parfait état de marche, prêt à être installé dans une application de mesure liquide ou de gaz.

Pour toutes questions concernant l'appareil ou sur la façon de l'installer et de le faire fonctionner, veuillez contacter votre représentant local. Veuillez consulter le site www.michell.com pour connaître les coordonnées des agences Michell Instruments dans le monde.

1.1 Caractéristiques

L'Easidew PRO I.S. est un transmetteur continu en ligne 4-20 mA pour mesurer la teneur en humidité dans l'air, dans des gaz non-corrosifs et de liquides non polaires. Il est spécifiquement conçu pour un usage dans les zones dangereuses 0, 1 et 2.

Ses caractéristiques principales sont les suivantes:

- Plage de mesure de -110 à +20 °Cdp (de -166 à +68 °Fdp)
- Humidité dans les gaz (ppm_v) ou les liquides (ppm_w)
- Certifications pour les zones dangereuses (ATEX, IECEx, UKCA, QPS, GOST)
- Certificat d'étalonnage (UKAS et NIST)
- Précision ±1°Cdp
- Sortie 2 fils et linéaire 4-20 mA
- Configurabilité des sorties non standard

2 INSTALLATION

2.1 Déballage de l'instrument

À la livraison, vérifier que tous les composants standard suivants sont présents dans la boîte d'emballage:

- Transmetteur Easidew PRO I.S.
- Bague composite
- Certificat d'étalonnage
- 3 sertissures de câble
- Tenons de fixation (en option)

L'Easidew PRO I.S. est protégé à l'intérieur de l'emballage principal par un couvercle bleu recouvrant le connecteur du transmetteur et une petite capsule dessiccante à l'intérieur du couvercle de protection en plastique pour le transport. Aucun de ces articles n'est nécessaire pour le fonctionnement de l'Easidew PRO I.S.

Avant toute installation de l'Easidew PRO I.S., dévisser et déposer le couvercle de protection en plastique pour le transport et le conserver pour un usage ultérieur. Prendre soin à empêcher toute contamination du transmetteur avant son installation – **REMARQUE: ne pas manier les protections frittées.**

2.2 Installation du transmetteur

Le transmetteur Easidew PRO I.S. peut être monté soit dans un bloc capteur (en option), soit directement dans un tuyau ou un raccordement. Il peut fonctionner sous des pressions allant jusqu'à 45 MPa (450 barg /6 500 psig) lorsqu'il est monté avec la bague composite fournie.

REMARQUE: Passer la bague composite sur le filet de montage UNF de 5/8" -18 et l'assembler dans l'échantillonnage, à la main et uniquement à l'aide des pans de la clé. NE PAS serrer ni tordre le couvercle de l'Easidew PRO I.S. lors de l'installation du transmetteur.

Une fois installé, serrer à fond à l'aide d'une clé jusqu'à ce que le joint soit complètement comprimé et jusqu'aux réglages de couple suivants :

- 5/8" - 18 UNF 30,5 Nm (22,5 pied-livre)

Le débit de fluide recommandé, lorsqu'il est monté dans le bloc d'échantillonnage en option, est de 1 à 5 NI/min (2,1 à 10,6 scfh). Cependant, pour les applications à insertion directe, le débit du fluide peut aller de statique à 10 m/sec (32,8 fps).

Après la mise en place dans le gaz échantillon, le boîtier de l'Easidew PRO I.S. (à condition qu'il ne soit pas monté en position murale) peut être positionné à n'importe quel angle, sur 330° approximativement en rotation, pour un meilleur positionnement du presse-étoupe. Pour ce faire, dévissez les vis de fixation suffisamment pour permettre une rotation libre de l'ensemble capteur à l'intérieur du boîtier du transmetteur.



L'Easidew PRO I.S. est muni d'un arrêt mécanique pour prévenir toute rotation de l'ensemble capteur à l'intérieur du boîtier du transmetteur... Ceci peut endommager le câblage du capteur.

Faire mouvoir en rotation l'ensemble capteur jusqu'à ce que le presse-étoupe soit dans la bonne position. En maintenant fermement le boîtier en position, re-serrer la vis de fixation à l'aide d'une clef adéquate. **Ne pas appliquer de force excessive.**

2.2.1 Support de montage mural

L'Easidew PRO I.S. peut être livré avec un support de montage mural en option. Cela permet au client de soutenir physiquement le transmetteur, ce qui garantit que la charge sur la bride de fixation est maintenue à un minimum.

Le support doit être attaché à l'Easidew PRO I.S. (voir Schéma 1) à l'aide des vis à tête hexagonale fournies. Il peut être monté à l'horizontale ou à la verticale, puis être attaché à un mur ou une plaque afin de fournir un support pour le transmetteur.

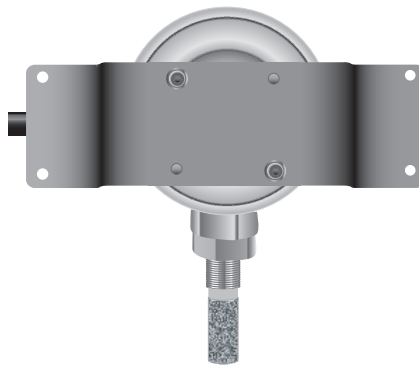


Schéma 1 *Support de montage mural*

2.2.2 Installation du Transmetteur - Bloc d'échantillonnage (En option)



La procédure suivante doit être effectuée par un ingénieur qualifié.

Pour monter le transmetteur dans le bloc d'échantillonnage (méthode recommandée), procédez en suivant les étapes suivantes et en vous référant au schéma 2.

1. Enlevez le capot de protection (2) situé au bout de transmetteur (1).
2. Placez le joint sur la partie fileté du corps du transmetteur.



ATTENTION: Le filtre de protection du capteur ne doit en aucun cas être manipulé avec les doigts.

3. Vissez le transmetteur (1) dans le bloc d'échantillonnage (3) et serrez jusqu'au couple de serrage recommandé (voir Section 2.2). **REMARQUE: Utilisez les parties plates de l'écrou hexagonal et non le corps du capteur.**
4. Connectez un câble (5) au bornier (voir Section 2.3). **REMARQUE: Introduisez le câble via un presse-étoupe M20.**

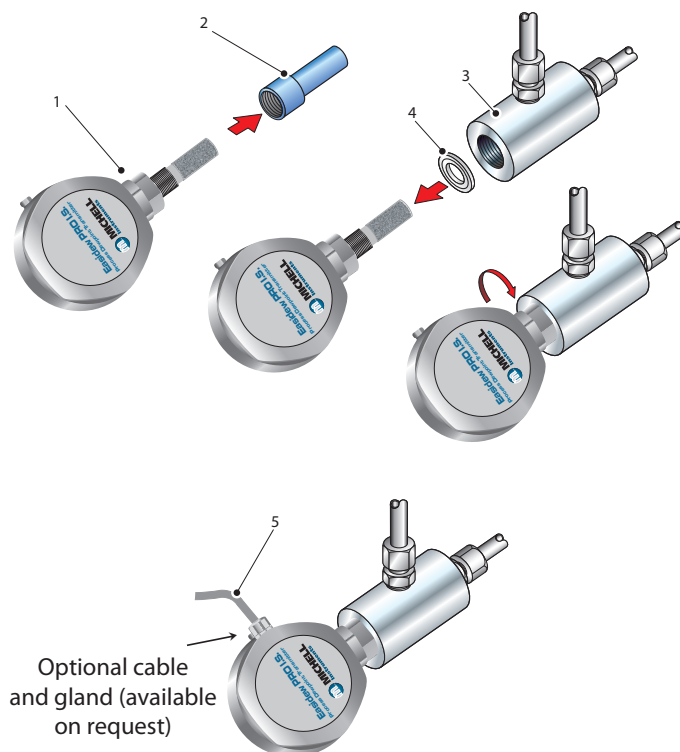


Schéma 2 TInstallation du Transmetteur - Bloc d'échantillonnage

2.2.3 Installation du transmetteur - Installation directement dans un pipeline

Le transmetteur peut être monté directement dans un tuyau ou une gaine tel que démontré dans le Schéma 3.



ATTENTION: Ne pas installer le transmetteur trop près d'une courbe où les condensats du pipeline pourraient s'accumuler et saturer la sonde.

Le tuyau ou la gaine devront avoir un filetage identique à celui du corps du transmetteur. Les dimensions d'installation sont montrées dans le Schéma 3. Pour une tuyauterie circulaire, afin d'assurer l'intégrité de l'étanchéité du joint, une bride de montage sera nécessaire sur la tuyauterie pour fournir une surface de contact plate pour le joint.



La procédure suivante doit être réalisée par un personnel compétent.

1. Retirez le couvercle de protection (et sa capsule dessicante) de l'embout du transmetteur.



ATTENTION: Le filtre de protection du capteur ne doit jamais être manipulé avec les doigts.

2. Installez un joint collé (2) sur la partie fileté du corps du transmetteur.
3. Vissez le transmetteur dans la tuyauterie (1). Serrez suffisamment jusqu'à obtenir un joint étanche. (Le couple de serrage dépend du matériau de la tuyauterie) **REMARQUE: Veillez à ne pas trop serrer ou cela pourrait endommager le filetage de la tuyauterie.**

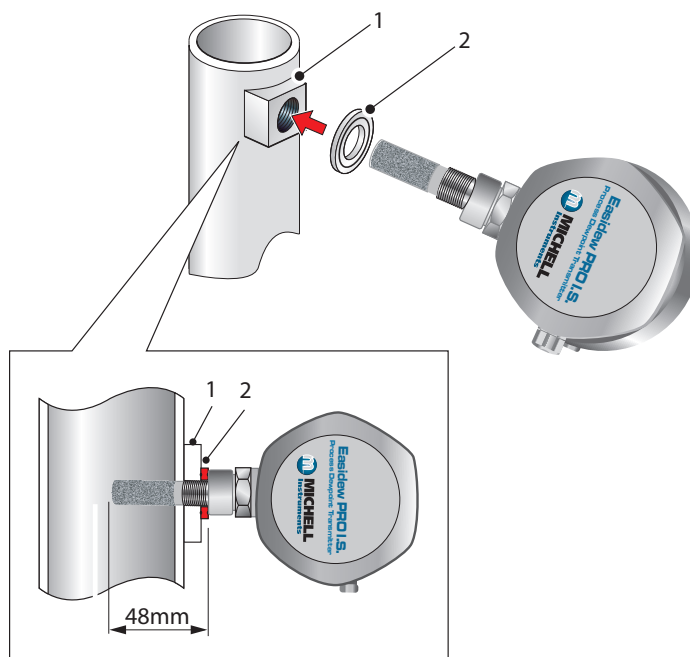


Schéma 3 Installation du transmetteur - Tuyauterie ou Gaine

2.2.4 Montage du transmetteur - Avec adaptateur de raccordement au process supplémentaire



La procédure suivante doit être effectuée par un ingénieur d'installation qualifié.

Pour monter l'adaptateur dans le transmetteur, procéder comme suit (voir *Schéma 4*) :

1. S'assurer que le couvercle de protection (2) et sa capsule déshydratante (2a) ont été retirés de l'extrémité du transmetteur.
2. Monter le joint collé (3) sur la partie filetée du corps du transmetteur.
3. Visser l'adaptateur (4) sur la partie filetée du transmetteur et serrer à 30,5 Nm (22,5 livre force par pied). **NOTE : Utiliser les méplats de l'écrou hexagonal et non le corps du capteur.**



ATTENTION : En aucun cas, la protection du capteur ne doit être manipulée avec les doigts.

4. Visser le transmetteur (1) avec son joint (3) et son adaptateur (4) dans le bloc d'échantillonnage (voir paragraphe 2.2.2) ou le pipeline (voir paragraphe 2.2.3) et serrer à fond à l'aide d'une clé jusqu'à ce que le joint soit complètement comprimé et parvenu aux couples de serrage suivants :

G 1/2" BSP 56 Nm (41,3 livre force par pied)

3/4" - 16 UNF ` 40 Nm (29,5 livre force par pied)

1/2" NPT Utiliser un produit d'étanchéité approprié, par exemple une bande PTFE en utilisant

procédures d'enregistrement correctes

NOTE: Utiliser les méplats de l'écrou hexagonal et non le corps du capteur.

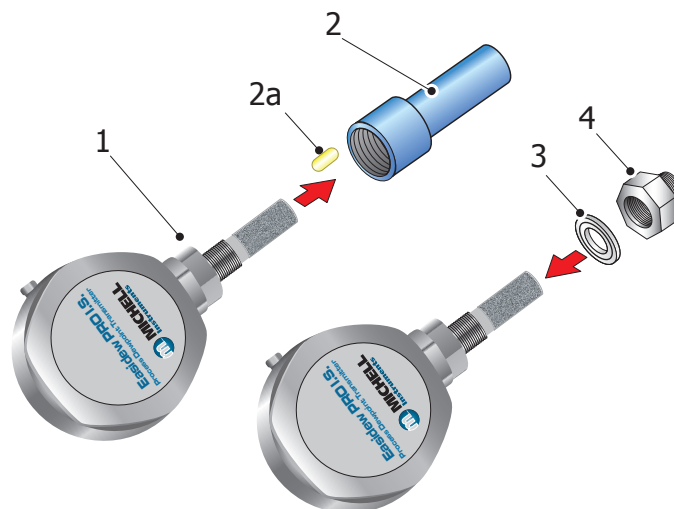


Schéma 4 Montage du transmetteur avec adaptateur

2.3 Préparation du câble du capteur

Le câble du capteur n'est PAS fourni en standard.



Les sertissages fournis doivent être montés sur tout câble installé dans le connecteur afin de respecter la certification de zone dangereuse du produit.

Lors de la fabrication d'un assemblage de câbles, il est important que le câble soit correctement terminé (voir ci-dessous).

NOTE : Il convient de suivre en détail la *Schéma 5* ci-dessous. Les sertissages doivent être appliqués de manière à ce qu'un brin conducteur d'une âme ne puisse en aucune manière se libérer.

Lorsque le sertissage est effectué, il doit avoir un minimum de 2 positions de sertissage. Une fois le sertissage effectué, il doit être coupé à une longueur de 5 mm.

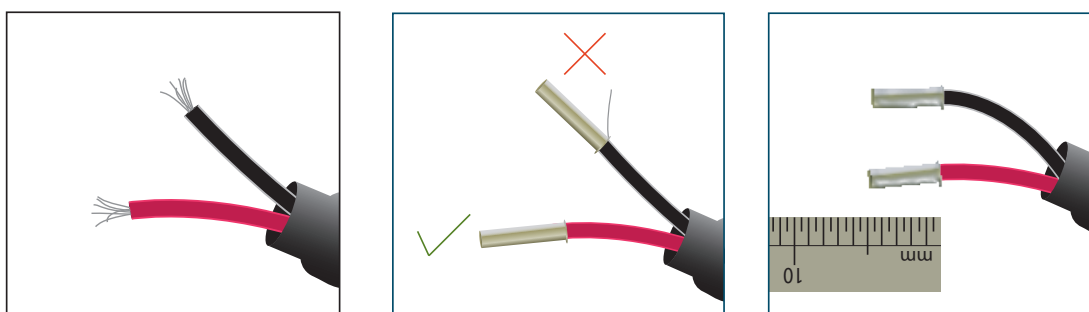


Schéma 5 *Détails des fils et des sertissages*

La connexion du câble à l'Easidew PRO I.S. se fait par le bornier du connecteur.

Une fois les sertissages installés dans le bornier du connecteur, s'assurer qu'ils sont complètement insérés, avant de serrer les vis de serrage du bornier.

NOTE : S'assurer que le fil vert assemblé dans la borne 3 reste connecté.



Schéma 6 *Connexion du bornier*

Une fois tous les fils sont raccordés, s'assurer qu'il existe une distance minimale de dégagement et une ligne de fuite dans l'air de 2 mm (0,8") entre chaque borne.

2.4 Figure électrique

NOTE : L'écran/blindage doit être connecté pour une performance maximale et pour éviter les interférences.



Toujours connecter le signal de retour 4-20 mA à une charge appropriée (voir *Schéma 7*) avant de mettre l'appareil sous tension. Sans ce raccordement, le transmetteur peut être endommagé s'il est laissé en service pendant une période prolongée.

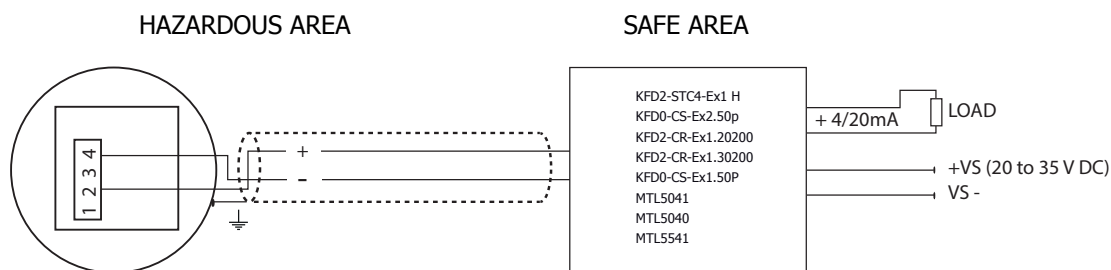


Schéma 7 Connexion Zone Dangereuse

1. Raccorder le blindage du câble au presse-étoupe.
2. Voir le figure du système à l'annexe B.

3 FONCTIONNEMENT

3.1 Mesure et configuration

L'Easidew PRO I.S. peut être configuré pour fournir une sortie de 4-20 mA (connexion à 2 fils) pour ce qui suit :

Point de rosée	-110 à +20°C (-166 à +68°F)
Teneur en humidité dans le gaz	0 - 3000 ppm _v
Teneur en humidité des liquides	0 - 3000 ppm _w

L'Easidew PRO I.S. peut être acheté configuré en usine selon les besoins. Sinon, le client peut également configurer l'Easidew PRO I.S. à l'aide du kit de communication Easidew (EPR-CK) et du logiciel d'application Easidew. Il est possible d'acheter le kit de communication Easidew auprès de la société Michell Instruments ou de votre représentant local. Pour obtenir une copie gratuite du logiciel d'application, merci de contacter le bureau de Michell Instruments au Royaume-Uni (voir www.michell.com pour les coordonnées de Michell).

Pour la teneur en humidité du gaz, le calcul à partir du point de rosée mesuré est supposé être à la pression atmosphérique. Sinon, il est nécessaire de programmer une pression de gaz fixe dans l'Easidew PRO I.S.

Pour mesurer la teneur en humidité dans un liquide, l'Easidew PRO I.S. nécessite la programmation de la constante de saturation du liquide dans les transmetteurs, soit en usine, soit par le client à l'aide du logiciel d'application.

Le transmetteur nécessite une table de recherche en 6 points pour les constantes de saturation pouvant aller jusqu'à 3000 ppm_w sur la plage de température comprise entre 0 et +50°C (+32 à +122°F). Il est possible de programmer les constantes de saturation pour 8 liquides courants dans l'Easidew PRO I.S. via le logiciel d'application. L'utilisateur peut également programmer les constantes de saturation manuellement. Le fichier d'aide du logiciel d'application fournit des instructions détaillées sur la façon d'exécuter cette tâche.

3.2 Conseils d'échantillonnage

Le fonctionnement est très simple, à condition de respecter les techniques d'installation suivantes :

S'assurer que l'échantillon est représentatif du gaz en test :

Le point d'échantillonnage doit être aussi proche du point de mesure critique que possible. Il ne faut également jamais prélever d'échantillons du fond d'un tuyau étant donné que des liquides entraînés peuvent être aspirés dans l'élément de détection.

Réduire les « espaces morts » dans les lignes d'échantillonnage :

Les espaces morts génèrent des points de retenue d'humidité, une augmentation des temps de réponse du système et des erreurs de mesure, du fait que l'humidité piégée est libérée au passage du gaz d'échantillon et génère une augmentation de la pression partielle de vapeur.

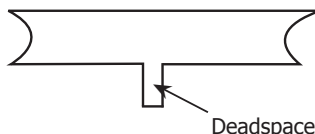


Schéma 8 Indication des « Espaces morts »

Retirer toute particule ou huile de l'échantillon de gaz :

Les particules à grande vitesse peuvent endommager l'élément de détection et, de même, à faible vitesse, elles peuvent « aveugler » l'élément de détection et réduire sa vitesse de réponse. Si des particules, telles qu'un déshydratant dégradé, du tartre ou de la rouille, sont présentes dans le gaz d'échantillon, utiliser un filtre en ligne, comme niveau de protection minimal. Pour des applications plus exigeantes, Michell Instruments propose une gamme de systèmes d'échantillonnage (pour plus d'informations, contacter www.michell.com).

Utiliser des tubes et des raccords d'échantillonnage de haute qualité :

La société Michell Instruments recommande d'utiliser, dans la mesure du possible, des tubes et des raccords en acier inoxydable. Ceci est particulièrement important aux points de rosée bas car d'autres matériaux présentent des caractéristiques hygroscopiques et absorbent l'humidité des parois du tube, ralentissent la réponse et, dans des circonstances extrêmes, donnent des lectures erronées. Pour les applications temporaires, ou lorsque les tubes en acier inoxydable ne sont pas pratiques, utiliser des tubes en PTFE de haute qualité à paroi épaisse.

Positionner le transmetteur loin de la source de chaleur :

Il est recommandé, comme bonne pratique d'instrumentation, que le transmetteur soit placé à distance de toute source de chaleur pour éviter l'adsorption/désorption.

4 BONNE PRATIQUE DE MESURE

Pour assurer des mesures fiables et précises de l'humidité, il faut disposer des bonnes techniques d'échantillonnage et d'une compréhension de base du comportement de la vapeur d'eau. Cette section a pour but d'expliquer les erreurs courantes et comment les éviter.

Matériaux d'échantillonnage – Perméation et diffusion

Tous les matériaux sont perméables à la vapeur d'eau, car la molécule d'eau est extrêmement petite par rapport à la structure des solides, même en incluant la structure cristalline des métaux. Le graphique ci-dessous illustre cet effet en montrant l'augmentation de la température du point de rosée observée lors du passage d'un gaz très sec à travers un tube de matériaux différents, lorsque l'extérieur du tube est dans l'environnement ambiant.

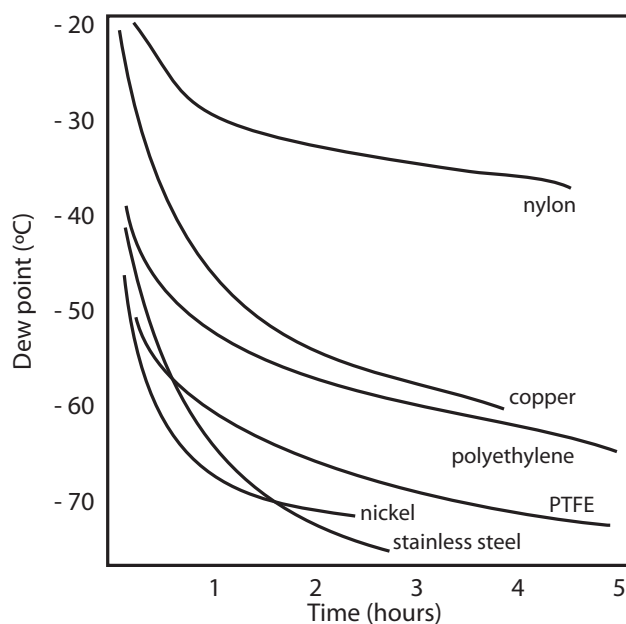


Schéma 9 Comparaison de la perméabilité des matériaux

Ce que cela démontre est l'effet dramatique que les différents matériaux de tuyauterie ont sur les niveaux d'humidité d'un gaz qui les traverse. De nombreux matériaux contiennent de l'humidité dans leur structure et lorsqu'ils sont utilisés comme tuyaux pour un gaz sec, le gaz absorbe une partie de l'humidité. Évitez toujours d'utiliser des matériaux organiques (p. ex. le caoutchouc), des matériaux contenant des sels et tout ce qui a de petits pores qui peuvent facilement retenir l'humidité (p. ex. le nylon).

En plus de retenir l'humidité, les matériaux poreux d'échantillonnage permettent également à la vapeur d'eau de pénétrer dans la ligne d'échantillonnage par l'extérieur. Cet effet est appelé diffusion et se produit lorsque la pression partielle de vapeur d'eau exercée à l'extérieur d'un tube échantillon est plus élevée qu'à l'intérieur. N'oubliez pas que les molécules d'eau sont très petites et, dans ce cas, le terme « poreux » s'applique aux matériaux qui seraient considérés comme imperméables dans le sens courant du terme - comme le polyéthylène ou le PTFE. L'acier inoxydable et d'autres métaux sont pratiquement imperméables et c'est la finition de surface de la tuyauterie qui devient le facteur dominant. L'acier inoxydable électropoli donne les meilleurs résultats dans les plus brefs délais.

Prenez en considération le gaz que vous mesurez, puis choisissez les matériaux appropriés aux résultats dont vous avez besoin. Les effets de la diffusion ou de l'humidité piégée dans les matériaux sont plus importants en mesurant des gaz très secs qu'en mesurant un échantillon avec un taux d'humidité élevé.

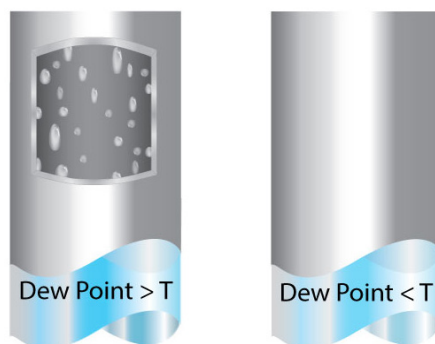
Effet de la température et de la pression

Comme la température ou la pression de l'environnement fluctuent, les molécules d'eau sont adsorbées et désorbées par les surfaces internes de la tubulure d'échantillonnage, ce qui provoque de petites fluctuations sur le point de rosée mesuré.

L'adsorption est l'adhérence des atomes, des ions ou des molécules provenant d'un gaz, d'un liquide ou d'un solide dissous à la surface d'un matériau, en créant un film. Le taux d'adsorption s'élève aux pressions plus élevées et aux températures plus basses.

La désorption est la libération d'une substance à partir ou à travers la surface d'un matériau. Dans des conditions environnementales constantes, une substance adsorbée reste sur une surface presque indéfiniment. Cependant, plus la température augmente, plus le risque de désorption est présent.

Il est important de s'assurer que la température des composants de l'échantillon est maintenue à des niveaux constants pour éviter les fluctuations de température (c.-à-d. à travers des changements diurnes) qui font varier continuellement les taux d'adsorption et de désorption. Cet effet se manifeste par une valeur mesurée qui augmente pendant la journée (lorsque la désorption atteint son maximum), puis diminue la nuit lorsque plus d'humidité est absorbée dans l'équipement de prélèvement de l'échantillon.



Si la température descend au-dessous du point de rosée de l'échantillon, l'eau peut se condenser dans le tube de l'échantillon et affecter la précision des mesures.

Maintenir la température de la tubulure du système d'échantillonnage au-dessus du point de rosée de l'échantillon est primordial pour éviter la condensation. Une quelconque condensation rend invalide le processus d'échantillonnage, car elle réduit le contenu en vapeur d'eau du gaz mesuré. Le liquide condensé peut également altérer l'humidité ailleurs, en gouttant ou en s'écoulant vers d'autres endroits où il pourrait s'évaporer.

Bien que la pression ambiante ne change pas radicalement en un seul endroit, la pression de l'échantillon de gaz doit être maintenue constante pour éviter les incohérences introduites par l'adsorption ou la désorption. L'intégrité de toutes les connexions est également une considération importante, en particulier lors de l'échantillonnage des points de rosée bas à une pression élevée. Si une petite fuite se produit dans une conduite de gaz à haute pression, le gaz fuira, cependant les vortex au point de fuite et un différentiel de pression de vapeur négative permettront également à la vapeur d'eau de contaminer l'écoulement.

Théoriquement, le débit n'a pas d'effet direct sur la teneur en humidité mesurée mais, dans la pratique, il peut avoir des effets imprévus sur la vitesse de réponse et la précision. Une insuffisance de débit peut :

- Accentuer les effets de l'adsorption et de la désorption sur le gaz passant à travers le système d'échantillonnage.
- Permettre à des poches de gaz humide de demeurer dans un système d'échantillonnage complexe, qui seront ensuite progressivement libérées dans l'écoulement de l'échantillonnage.
- Augmenter le risque de contamination par rétrodiffusion. L'air ambiant qui est plus humide que l'échantillon peut circuler, du tube d'évacuation et retourner dans le système. Un tube d'évacuation plus long peut aider à atténuer ce problème.
- Ralentir la réaction du capteur à des changements de teneur en humidité.

Un débit trop élevé peut :

- Introduire une contre-pression, entraînant des temps de réponse plus lents et des changements imprévisibles du point de rosée
- Avoir pour résultat une réduction des capacités de dépression dans des instruments à miroir refroidi en ayant un effet de refroidissement sur le miroir. Ceci est plus évident avec des gaz ayant une conductivité thermique élevée, tels que l'hydrogène et l'hélium.

Conception du système pour des temps de réponse plus rapides

Plus le système d'échantillonnage est complexe, plus il y a de zones où l'humidité emprisonnée peut se cacher. Les principaux pièges à éviter ici sont la longueur des tubes d'échantillonnage et les volumes morts.

Le point d'échantillonnage doit toujours être aussi proche que possible du point de mesure critique, afin d'obtenir une mesure vraiment représentative. La longueur de la ligne d'échantillonnage au capteur ou à l'appareil doit être aussi courte que possible. Les vannes et points d'intersection piègent l'humidité, donc utiliser la plus simple installation d'échantillonnage possible permettra de réduire le temps nécessaire pour que le système d'échantillonnage sèche lorsqu'il est purgé avec du gaz sec.

Au cours d'un parcours dans une longue tubulure, l'eau va inévitablement migrer dans une ligne, et les effets de l'adsorption et de la désorption deviendront plus apparents.

Des volumes morts (qui ne sont pas dans une voie d'écoulement direct) dans les conduites d'échantillonnage retiennent les molécules d'eau qui sont lentement libérées lors du passage du gaz ; Il en résulte une augmentation des temps de purge et de réponse, et des lectures plus humides que prévu. Les matériaux hygroscopiques dans les filtres, les vannes (par exemple le caoutchouc des régulateurs de pression) ou d'autres parties du système peuvent également emprisonner de l'humidité. Planifiez votre système d'échantillonnage de manière à ce que le point de prélèvement et le point de mesure soient aussi proches que possible afin d'éviter les longs parcours de tubes et les volumes morts.

Filtration

Tous les instruments et capteurs de mesure de traces d'humidité, sont par nature des dispositifs sensibles. De nombreux process contiennent de la poussière, de la saleté ou des gouttelettes de liquide. Des filtres à particules sont utilisés pour enlever la saleté, la rouille, le calcaire et d'autres solides pouvant se trouver dans un courant d'échantillon. Pour la protection contre les liquides, un filtre ou une membrane coalescent(e) doit être utilisé. La membrane fournit une protection contre les gouttelettes de liquide et peut même arrêter complètement l'écoulement vers l'analyseur en présence d'une grande coulée de liquide, et protège le capteur d'éventuels dommages irréparables.

5 ENTRETIEN

Étalonnage

L'entretien courant de l'Easidew I.S. se limite à un réétalonnage régulier par exposition du transmetteur à des gaz d'échantillonnage dont la teneur en humidité est connue afin de garantir le maintien de la précision indiquée. Les services d'étalonnage traçables au *National Physical Laboratory* (NPL) du Royaume-Uni et au *National Institute of Standards and Technology* (NIST) des États-Unis sont fournis par la société Michell Instruments.

La société Michell Instruments offre un service de ré-étalonnage pour répondre à des besoins spécifiques. Un représentant de la société Michell peut fournir des conseils détaillés et personnalisés (pour les coordonnées relatives à la société Michell Instruments, merci d'aller à l'adresse www.michell.com).

Remplacement de la protection du capteur

Le capteur est fourni avec une protection en acier inoxydable fritté.

Le protecteur en acier inoxydable assure une protection $<80\mu\text{m}$ au capteur de point de rosée. Il est conçu pour montrer toute contamination et la protection doit être changée si la surface se décolore.

Lors du remplacement de la protection, il faut veiller à manipuler la protection uniquement par la partie inférieure. Il est possible d'obtenir une protection de remplacement (SSG) en contactant la société Michell Instruments (www.michell.com) ou votre revendeur local.

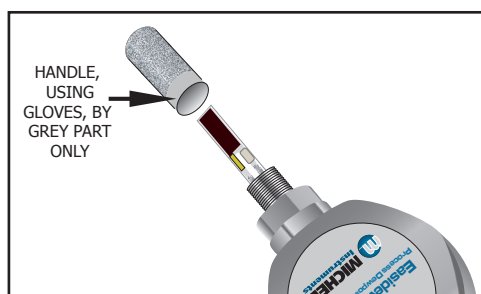


Schéma 10 Remplacement de la protection du capteur

Joint collé

Si le joint collé installé est endommagé ou perdu, il est possible d'obtenir un paquet de 5 joints collés de remplacement en contactant la société Michell Instruments, ou votre revendeur local, et en citant la référence 5/8-BS.

Annexe A

Spécifications techniques

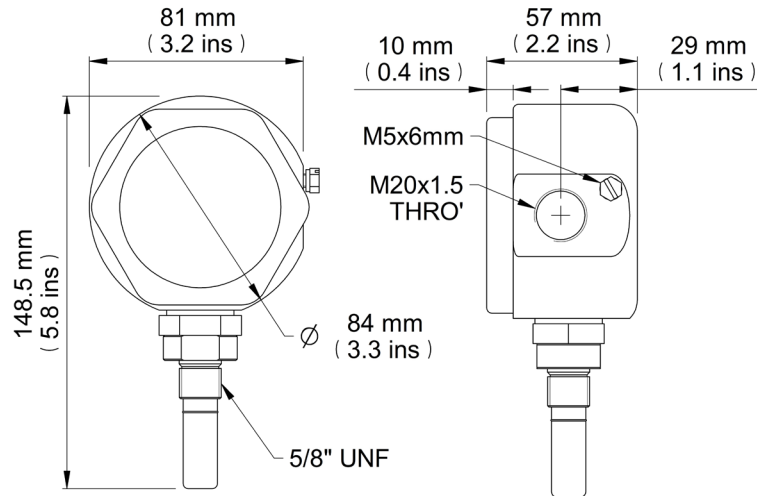
Annexe A Spécifications techniques

Produit	Easidew PRO I.S. pour gaz		Easidew PRO I.S. pour liquides	
Spécifications de performance				
Plage de mesure	-110 à +20 °C point de rosée -100 à +20 °C point de rosée		0 à 1 000 ppmW	
Précision	± 1 °C point de rosée (+20 à -60 °C) ± 2 °C point de rosée (-60 à -110 °C)			
Temps de réponse	5 minutes à T95 (sec à mouillé)			
Répétabilité	0,5 °C point de rosée			
Étalonnage	Certificat d'étalonnage traçable à 13 points			
Spécifications électriques				
Signal de sortie	4 – 20 mA (connexion à 2 câbles, source de courant) ; dépassement de plage configurable par l'utilisateur			
Sortie	Point de rosée ou teneur en humidité		Teneur en humidité	
Plage de sortie analogique à échelle	Point de rosée: -110 à +20 °C ou -100 à +20 °C Teneur en humidité dans le gaz : 0 à 3 000 ppm _v Hors standard : gaz naturel en mg/m ³ , lbs/MMSCF		Teneur en humidité dans le liquides : 0 à 1 000 ppm _w Hors standard disponible sur demande	
Tension d'alimentation	12 – 28 V CC			
Résistance à la charge	Max 250 Ω @ 12 V (500 Ω à 24 V)			
Consommation de courant	23 mA max, selon le signal de sortie			
Constantes de saturation (pour les mesures d'humidité dans les liquides uniquement)	Tableau de référence à 6 points pour les constantes de saturation jusqu'à 1 000 ppmW sur la plage de températures de 0 à +50 °C ; les constantes de saturation pour 10 liquides communs peuvent être programmées dans l'Easidew PRO LQ I.S. à l'aide du logiciel de l'application ; l'utilisateur aussi programmer manuellement les constantes de saturation			
Conformité CE	Approuvé			
Spécifications de fonctionnement				
Température de fonctionnement	-40 à +60 °C			
Plage de compensation de température	-20 à +50 °C REMARQUE : l'énoncé de précision du transmetteur est uniquement valable pour la plage de température de -20 à +50 °C			
Température de stockage	-40 à +60 °C			
Pression de service	45 MPa (450 barg) maximum			
Débit	1 à 5 nl/min avec installation sur le bloc d'échantillonnage standard 0 à 10 m/s en insertion directe		0,1 à 0,3 l/min sur le bloc d'échantillon Easidew 0,1 à 1 m/s en insertion directe	
Spécifications mécaniques				
Indice de protection	IP66 conformément à la norme BS EN 60529:1992; protection NEMA 4 conformément à la norme NEMA 250-2003			
Certificats de zones à sécurité intrinsèque *	Voir Annexe C			
Certification canadienne pour les récipients sous pression	N.E.C. – 11 provinces canadiennes			
Service d'oxygène	En option : nettoyé pour l'oxygène enrichi			
Matériau du logement	Acier inoxydable 316			
Filtre (protection du capteur)	Standard : protection frittée en acier inoxydable (pour protéger contre les particules fines de > 80 µm) En option : protection HDPE (pour protéger contre les particules fines de > 10 µm)			
Raccordement et matériau de procédé	Acier inoxydable 316 5/8 pouce – 18 UNF avec joint collé, adaptateurs G1/2 pouce et 3/4 pouce UNF disponibles (certificat matériel selon BS EN 10204 3.1, voir « Accessoires et pièces de rechange » sur les références de commande de produits)			
Poids	1,27kg			
Raccords électriques	Borne à vis avec presse-étoupe femelle M20 x 1,5 mm			
États de diagnostic (programmés en usine)	État Défaut du capteur Point de rosée inférieur à la plage Point de rosée supérieur à la plage		Sortie 23 mA 4 mA 20 mA	
Isolateurs galvaniques approuvés	KFD2-CR-EX1.20200	KFD0-CS-EX2.50P	MTL5040	KFD0-CS-EX1.50P
	KFD2-CR-EX1.30200	KFD2-STC4-EX1.H	MTL5541	MTL5041

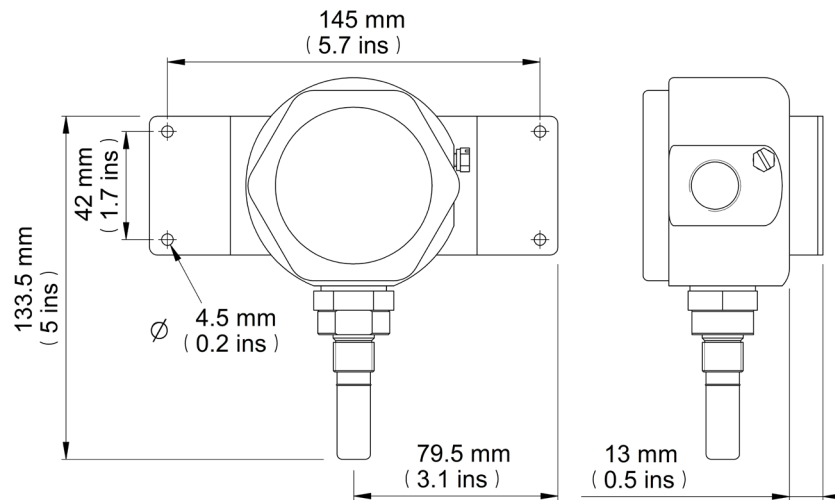
* L'utilisateur final a la responsabilité de s'assurer que, lorsqu'il est installé dans la zone dangereuse, le système est conforme aux normes d'installation locales et internationales applicables pour l'utilisation de l'équipement dans des atmosphères explosives.

A.1 Dimensions

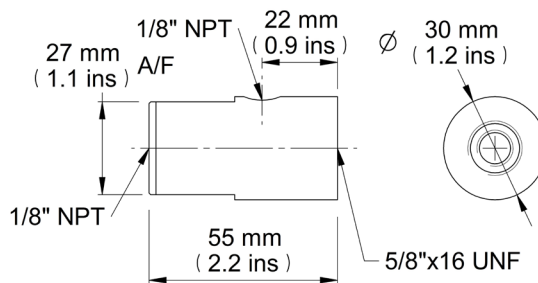
Transmetteur pour installation du presse-étoupe



Transmetteur avec support de montage mural



Bloc d'échantillons en option



Joint collé

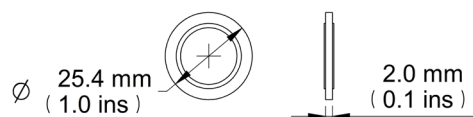


Schéma 11 *Dimensions*

Annexe B

Figures des raccordements

Annexe B Figures des raccordements

B.1 Figure de raccordement approuvé par Baseefa

TABLE A

Type	Certificate Number	Interface	Connection to Easidew I.S.
Isolated Repeater	BAS98ATEX7343	KFD0-CS-Ex1.50P	Pin 1 (+) Pin 2 (-)
Dual Isolated Repeater	BAS98ATEX7343	KFD0-CS-Ex2.50P	Channel 1 - Pin 1 (+) Channel 1 - Pin 2 (-) Channel 2 - Pin 4 (+) Channel 2 - Pin 5 (-)
Transmitter/Supply Isolator	BAS00ATEX7164	KFD2-CR-Ex1.20200	Pin 1 (+) Pin 3 (-)
Transmitter/Supply Isolator	BAS00ATEX7164	KFD2-CR-Ex1.30200	Pin 1 (+) Pin 3 (-)
Smart Transmitter Power Supply	BAS99ATEX7060	KFD2-STC4-Ex1.H	Pin 1 (+) Pin 3 (-)
Repeater Power Supply	BAS01ATEX7155	MTL5041	Pin 2 (+) Pin 1 (-)
Dual Loop Isolator	BAS98ATEX2227	MTL5040	Pin 2 (+) Pin 1 (-) Pin 5 (+) Pin 4 (-)
Repeater Power Supply	BaseefaATEX0213	MTL5541	Pin 2 (+) Pin 1 (-)

THE CAPACITANCE AND EITHER THE INDUCTANCE OR THE INDUCTANCE TO RESISTANCE RATIO (L/R) OF THE CABLE MUST NOT EXCEED THE FOLLOWING VALUES:

GROUP	CAPACITANCE (µF)	INDUCTANCE (mH) OR	L/R RATIO (µH/Ω)
IIC	SEE NOTE 1 * 40 nF	4.2mH	54 µH/Ω
IIB	613 nF	12.6mH	217 µH/Ω
IIA	2.11 µF	33mH	435 µH/Ω

THE ISOLATION OF THE SIGNAL WIRES WITH THE EASIDEW DISCONNECTED, MUST BE ABLE TO WITHSTAND A 500V AC INSULATION TEST.

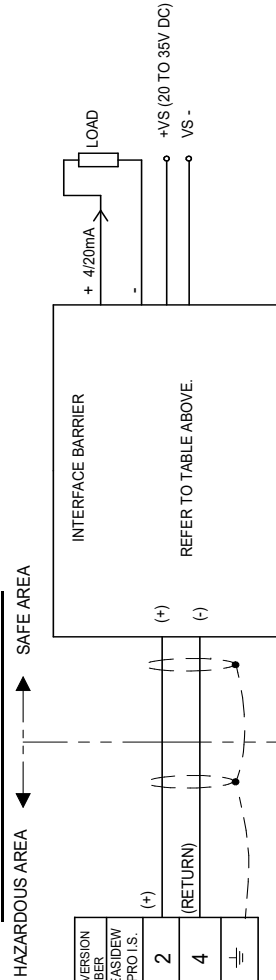
AT INSTALLATION OF SYSTEM PERFORM A RISK ASSESSMENT IN ACCORDANCE WITH EN60079-25:2004 G1.10 AND INSTALL LIGHTENING PROTECTION AS NECESSARY.

THE SYSTEM MUST BE MARKED WITH A DURABLE LABEL. THE LABEL SHOULD APPEAR ON OR ADJACENT TO THE PRINCIPAL ITEM OF ELECTRICAL APPARATUS IN THE SYSTEM OR AT THE INTERFACE BETWEEN THE INTRINSICALLY SAFE AND NON-INTRINSICALLY SAFE CIRCUITS. THIS MARKING SHALL INCLUDE THE FOLLOWING INFORMATION:
Baseefa 07Y0027 AND THE WORD SYST OR SYSTEM.

NOTE 1. 46nF MAXIMUM CABLE CAPACITANCE IS ACCEPTABLE IN IIC INSTALLATIONS FOR THE INTRINSIC SAFETY ISOLATORS SHOWN IN THE LIST BELOW.
FOR ISOLATORS NOT LISTED BELOW, BUT APPEARING IN TABLE A, ONLY 40nF MAXIMUM CABLE CAPACITANCE IS ACCEPTABLE.

- KFD0-CS-Ex1.50P
- KFD0-CS-Ex2.50P
- KFD0-CR-Ex1.20200
- KFD0-CR-Ex1.30200
- MTL5041
- MTL5040
- MTL5541

GALVANIC ISOLATION INTERFACE



TRANSMITTER VERSION TERMINAL NUMBER	EASIDEW PRO I.S.
3	2
1	4
⊖	⊖

SYSTEM LABEL

MICHELL Instruments
EASIDEW I.S. DEWPOINT TRANSMITTER
SYSTEM CERTIFICATE No's: Baseefa07Y0027
Ex. II IIC T4 (20C TO + 70C)

3/4 ANGLE PROJECTION
UNLESS OTHERWISE STATED:
0 DEC. PLACE: ± 0.5 HOLE Ø: -0.0
1 DEC. PLACE: ± 0.2 ANGLES: ± 0.5°
2 DEC. PLACE: ± 0.1

DRAWING UNITS
SCALE: NTS
mm

TOLERANCES:
DIMENSIONS:
FINISH

MATERIAL

TITLE
EASIDEW I.S. and EASIDEW PRO I.S. DEWPOINT TRANSMITTER SYSTEM DRAWING

USED ON
MICHELL INSTRUMENTS LTD. CAMBRIDGE ©

DRAWING NUMBER
Ex90352

ISSUE MOD. No. DATE SIGN
05 13395 16/12/13 IMA
04 11165 10/08/11 IMA
03 PRO Variation 16/02/09 IMA
02 08057 27/05/08 IMA
01 CERT ISS. 26/01/07 MSB
DRAWING NUMBER

SHEET 1 OF 1
A3

THIS DOCUMENT IS THE PROPERTY OF MICHELL INSTRUMENTS LTD. AND MUST NOT BE COPIED NOR DISCLOSED TO A THIRD PARTY WITHOUT THE CONSENT OF MICHELL INSTRUMENTS.

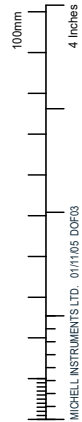
MICHELL Instruments

APPROVED
DATE

CHECKED
DATE

DRAWN
DATE

MSB 10/03/06



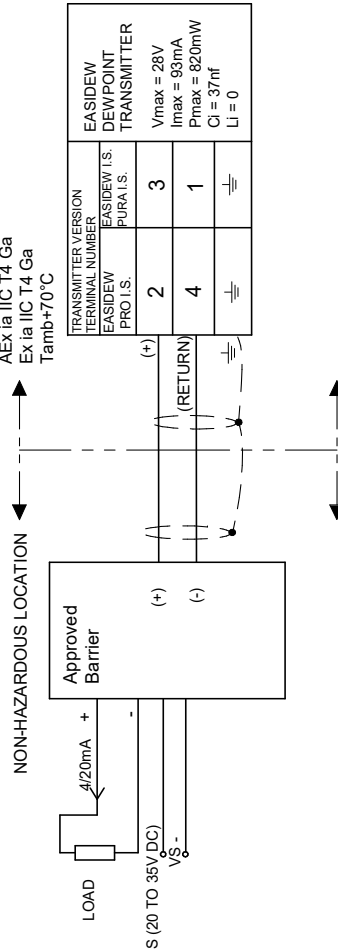
B.2 Figure de raccordement approuvé par QPS

THE CAPACITANCE AND EITHER THE INDUCTANCE OR THE INDUCTANCE TO RESISTANCE RATIO (L/R) OF THE CABLE MUST NOT EXCEED THE FOLLOWING VALUES:

GROUP	CAPACITANCE (µF)	INDUCTANCE (mH) OR L/R RATIO (µH/ohm)
AB	46 nF	54 µH/Ω
C	613 nF	217 µH/Ω
D	2.11 µF	435 µH/Ω

THE ISOLATION OF THE SIGNAL WIRES WITH THE EASIDEW DISCONNECTED, MUST BE ABLE TO WITHSTAND A 500V AC INSULATION TEST.
 THE INSTALLATION MUST COMPLY WITH THE INSTALLATION PRACTICES OF THE COUNTRY OF USE, i.e. ANSI/ISA RP12.8 (INSTALLATION OF INTRINSICALLY SAFE SYSTEMS FOR HAZARDOUS [CLASSIFIED] LOCATIONS) AND THE NATIONAL ELECTRICAL CODE ANSI/NFPA 70.
 THE CAPACITANCE AND THE INDUCTANCE OF THE HAZARDOUS AREA CABLES MUST NOT EXCEED THE VALUES GIVEN IN TABLE 1

HAZARDOUS LOCATION
 CLASS I, DIVISION 1,
 Gps A, B, C, & D
 CLASS I, ZONE 0
 AEx ia IIC T4 Ga
 Ex ia IIC T4 Ga
 Tamb+70°C



TRANSMITTER VERSION	EASIDEW I.S. PURA I.S.	EASIDEW I.S. PURA I.S.
2	3	3
4	1	1

$V_{max} = 28V$
 $I_{max} = 93mA$
 $P_{max} = 820mW$
 $C_i = 37nF$
 $L_i = 0$

Intrinsically safer (entity), Class 1, Div1, Group A, B, C, D
 Hazardous Location Installations
 1) Control room equipment may not use or generate over 250Vrms.
 2) Wire all circuits for power supply per CEC Part 1.
 3) Use only entity approved safety barrier or other associated equipment that satisfy the following conditions:

$$V_{OC} \leq V_{max}, I_{SC} \leq I_{max}, C_{ca} \leq C + C_{CABLE}, L_i \geq L_i + L_{CABLE}$$

Transmitter entity parameters are as follows:

$$V_{max} < 28Vdc$$

$$I_{max} < 93mA$$

$$C_i = 37nF$$

$$L_i = 0uH$$

4) WARNING: SUBSTITUTION OF COMPONENTS MAY IMPAIR INTRINSIC SAFETY.
 5) Ex ia is defined as Intrinsically Safe.

Type	Certificate Number	Interface	Connection to Easidew I.S.
Isolated Repeater	BAS98ATEX7343 UL Canada E106378CUL	KFD0-CS-Ex1.50P	Pin 1 (+) Pin 2 (-)
Dual Isolated Repeater	BAS98ATEX7343 UL Canada E106378CUL	KFD0-CS-Ex2.50P	Channel 1 - Pin 1 (+) Channel 1 - Pin 2 (-) Channel 2 - Pin 4 (+) Channel 2 - Pin 5 (-)
Transmitter Supply Isolator	BAS00ATEX7164 UL Canada E106378CUL	KFD2-CR-Ex1.20200	Pin 1 (+) Pin 3 (-)
Transmitter Supply Isolator	BAS00ATEX7164 UL Canada E106378CUL	KFD2-CR-Ex1.30200	Pin 1 (+) Pin 3 (-)
Smart Transmitter Power Supply	BAS98ATEX7060 UL Canada E106378CUL	KFD2-STC4-Ex1.H	Pin 1 (+) Pin 3 (-)

3rd ANGLE PROJECTION	TOLERANCES: UNLESS OTHERWISE STATED DEC. PLACE: ±0.5 DIMENSIONS: 1 DEC. PLACE: ±0.1 2 DEC. PLACE: ±0.1	DRAWING UNITS: mm	SCALE: NTS	09 QPS 30/06/21 IMA
MATERIAL	FINISH	DRAWING NUMBER		08 Pi Increased 02/11/17 IMA
TITLE: EASIDEW I.S. & EASIDEW PRO I.S. DEWPOINT TRANSMITTER SYSTEM DRAWING_QPS		07 13395 16/12/13 IMA		06 11081 08/04/11 IMA
USED ON: MICHELL INSTRUMENTS LTD. CAMBRIDGE ©		05 CERT ISS 15/06/09 IMA		04 CERT ISS 25/03/09 IMA
APPROVED: [Signature]		03 CERT ISS 16/06/08 IMA		ISSUE MOD. No. DATE SIGN
DRAWN: MSB		DATE: 10/03/06		02 13395 16/12/13 IMA
CHECKED: [Signature]		DATE: []		01 13395 16/12/13 IMA
DATE: 10/03/06		DATE: []		00 13395 16/12/13 IMA
DATE: []		DATE: []		00 13395 16/12/13 IMA



THIS DOCUMENT IS THE PROPERTY OF MICHELL INSTRUMENTS LTD. AND MUST NOT BE COPIED NOR DISCLOSED TO A THIRD PARTY WITHOUT THE CONSENT OF MICHELL INSTRUMENTS.



MICHELL INSTRUMENTS LTD. 011/1105 DOF53

EX90385QPS
 SHEET 1 OF 1
 A3

Annexe C

Certification de Zone Dangereuse

Annexe C Certification de Zone Dangereuse

L'Easidew PRO I.S. est certifié conforme à la directive ATEX (2014/34/UE) et au système de marquage des produits IECEx et SI 2016 N° 1107 UKCA pour une utilisation dans les zones dangereuses de type 0, 1 et 2 et a été également évalué ainsi par SGS FIMKO Oy, Finland (Organisme notifié 0598) et par SGS Baseefa UK (Organisme agréé 1180).

L'Easidew PRO I.S. est certifié conforme aux normes applicables de l'Amérique du Nord (États-Unis et Canada) pour une utilisation en zones dangereuses de Classe I, Division 1 et Classe 1, ZONE 1 Zones dangereuses et a été évalué ainsi par QPS.

C.1 Normes du produit

Ce produit est conforme aux normes:

BS/EN60079-0:2012/A11:2013	CSA C22.2 No. 60079-0:19
BS/EN60079-11:2012	CSA C22.2 No. 60079-11:14
FM Class 3600:2018	CSA 61010-1-12(R2017)
FM Class 3610:2010	UL61010-1
IEC60079-0:2011	UL60079-0
IEC60079-11:2011	UL60079-11

C.2 Certification du produit

Ce produit est attribué avec les codes de certification de produits suivants:

ATEX, UKCA & IECEx
II 1G Ex ia IIC T4 Ga (-20°C...+70°C)

North American
IS, Class I, Division 1, Groups A, B, C & D, T4
Class I, Zone 0, AEx ia IIC T4 Gb, Ex ia IIC T4 Gb
Tamb +70°C

C.3 Certificats / Autorisations internationales

ATEX	SGS Baseefa 06ATEX0330X
IECEx	IECExBAS 06.0090X
UKCA	BAS21UKEX0014X
QPS	LR1507-10

Ces certificats sont consultables et téléchargeables à partir de notre site Internet <http://www.michell.com>

C.4 Paramètres du bornier

U_i	= 28 V
I_i	= 93 mA
P_i	= 820 mW
C_i	= 37 nF
L_i	= 0

C.5 Conditions spéciales

1. Les raccordements du câblage à la prise libre doivent être effectués par des connecteurs sertis de manière à ce que tous les brins du fil utilisé soient maintenus par le sertissage.
2. La fiche et la prise en plastique créent un potentiel de décharge électrostatique, il ne faut donc pas les frotter avec un chiffon sec ni les nettoyer avec des solvants.
3. Le transmetteur de point de rosée Easidew PRO I.S ne résiste pas au test d'isolement 500 V AC au niveau du cadre. Il faut en tenir compte lors de l'installation de l'équipement.

C.6 Maintenance et installation

The Easidew PRO I.S. doit être installé uniquement par le personnel qualifié et conformément aux instructions fournies ainsi que les dispositions prévues par les certificats de produits applicables.

La maintenance et l'entretien du produit doivent être effectués uniquement par le personnel formé ou renvoyé à un Centre d'entretien agréé par Michell Instruments.

Annexe D

Informations relatives à la qualité, au recyclage et à la garantie

Annexe D Informations relatives à la qualité, au recyclage et à la garantie

Michell Instruments s'engage à respecter toutes les lois et directives en vigueur. Pour les informations complètes veuillez consulter notre site Web:

www.michell.com/fr/lasociete/compliance.htm

Cette page contient des informations sur les directives suivantes:

- Politique anti-facilitation de l'évasion fiscale
- Directive Atex
- Installations d'étalonnage
- Minéraux source de conflit
- Déclaration FCC
- Qualité de fabrication
- Déclaration sur l'esclavage moderne
- Directive relative aux équipements à pression
- REACH
- RoHS3
- DEEE2
- Politique de recyclage
- Garantie et retours

Ces informations sont également disponibles au format pdf.

Annexe E

Document à retourner et Déclaration de décontamination

Annexe E Document à retourner et Déclaration de décontamination

Certificat de décontamination

REMARQUE IMPORTANTE: Veuillez remplir ce formulaire avant que cet instrument, ou d'autres composants, ne quitte votre site et ne nous soit retourné, ou, le cas échéant, avant tout travail effectué par un ingénieur Michell sur votre site.

Instrument			Numéro de série	
Réparation sous garantie ?	OUI	NON	N° du BC initial	
Company Name			Nom du contact	
Adresse				
N° de téléphone			Adresse e-mail	
Raison du retour/ description de la panne :				
<p>Cet équipement a-t-il été exposé (en interne ou en externe) à l'un des éléments suivants ? Veuillez entourer la bonne réponse (OUI/NON) selon le cas, et fournir des détails ci-dessous</p>				
Risques biologiques			OUI	NON
Agents biologiques			OUI	NON
Produits chimiques dangereux			OUI	NON
Substances radioactives			OUI	NON
Autres risques			OUI	NON
Veuillez fournir des détails sur les matières dangereuses utilisées avec cet équipement, comme indiqué ci-dessus (feuille de continuation d'utilisation si nécessaire)				
Votre méthode de nettoyage/décontamination				
L'équipement a-t-il été nettoyé et décontaminé ?			OUI	PAS NÉCESSAIRE
<p>Michell Instruments n'acceptera pas d'instruments ayant été exposés à des toxines, à la radioactivité ou à des matériaux comportant un danger biologique. Pour la plupart des applications impliquant des solvants, des gaz acides, basiques, inflammables ou toxiques, une simple purge avec du gaz sec (point de rosée <-30 °C) de plus de 24 heures devrait être suffisante pour décontaminer l'unité avant de la retourner. Aucun travail ne sera effectué sur un appareil ne disposant pas de la déclaration de décontamination complétée.</p>				
Déclaration de décontamination				
Dans la limite de mes connaissances, je déclare que les informations ci-dessus sont exactes et complètes, et que l'instrument retourné peut être entretenu ou réparé par le personnel Michell sans danger.				
Nom (en majuscule et manuscrit)			Fonction	
Signature			Date	



<http://www.michell.com>