

RM33 & RM52

Transmissor de Umidade Relativa e Temperatura, Monitor de ambiente HVAC

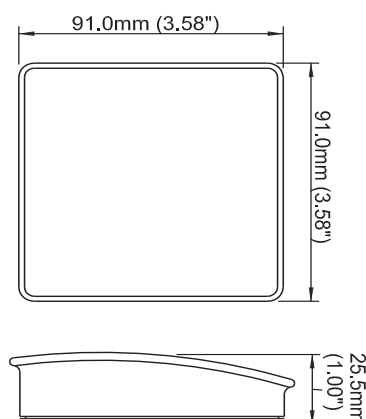
A série RM de transmissores de umidade relativa e temperatura oferece uma gama abrangente de sinais de saída e faixas de medição. Os transmissores são alojados em um gabinete de montagem na parede, tornando estes instrumentos ideais para aplicações HVAC e de gestão de edifícios.



Destaques

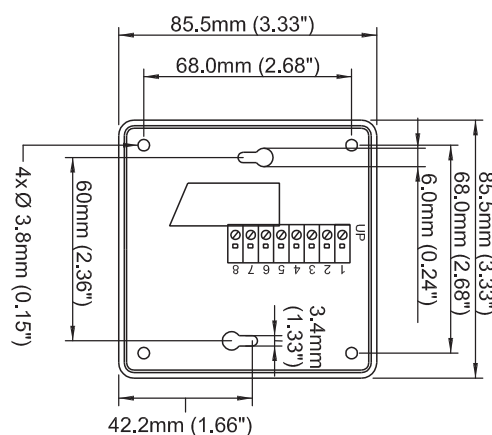
- Projetado para aplicações HVAC de baixo custo
- Instalação rápida: Conexão elétrica traseira com terminais de parafuso
- Estabilidade de Longo Prazo

Dimensões



Especificações Técnicas

Desempenho	
Faixa de medição (UR)	0–100% UR
Faixa de medição (T)	0 a +50°C (+32 a +122°F)
Precisão em 23°C (73°F) Umidade	RM52: $\pm 2\%$ UR (10–90% UR) RM33: $\pm 3\%$ UR (30–80% UR)
Precisão em 23°C (73°F) Temperatura	RM52: $\pm 0.2^\circ\text{C}$ ($\pm 0.36^\circ\text{F}$) RM33: $\pm 0.3^\circ\text{C}$ ($\pm 0.54^\circ\text{F}$)
Infl uência de Temperatura	$\pm 0.05\% \text{ RH}/^\circ\text{C}$ ($\pm 0.027\% \text{ RH}/^\circ\text{F}$)
Estabilidade – Sensor UR	$\pm 1\%$ UR/ano
Tempo de resposta – Sensor UR	<math>< 10</math> seg típico (para 90% da mudança de passo)
Saída/entrada elétrica	
Sinal de saída	0–1, 0–5, 0–10 V 4–20 mA (2-fios)
Fonte de alimentação	14–35 V DC (para saída 0–5 / 0–10 V) 4.5–35 V DC (para 0–1 V / 4–20 mA {UR apenas}) 14–26 V AC (para todas as faixas de saída)
Infl uência de tensão de alimentação	$\pm 0.01\% \text{ RH}/\text{V}$ típico
Condições de operação	
Umidade operacional Invólucro, Armazenamento	10–90% UR
Temperatura operacional Eletrônicos Armazenamento	Pt100/1000: -50 a +200°C (-58 a +392°F)
PRT	
Faixa de medição	Pt100/1000: -50 a +200°C (-58 a +392°F)
Precisão	Pt100/1000: $\pm 0.15\%$
Especifi cação mecânica	
Proteção de admissão	N/A
Material do invólucro	Polímero moldado branco
Dimensões	91 x 91 x 25.5mm (3.58 x 3.58 x 1.00")
Filtro	N/A
Peso	85g (3oz)
Conexões elétricas	Terminais de parafuso



RM33 & RM52

Conexões elétricas

Saída de tensão		Saída mA	
Pino 1	Pino 1	Pino 1	Saída UR +
Pino 2	Pino 2	Pino 2	Saída UR -
Pino 3	Pino 3	Pino 3	Pino 3
Pino 4	temperatura de saída+	Pino 4	Sensor de temperatura
Pino 5	Saída UR +	Pino 4	Pino 4
Pino 6	Aterramento comum	Pino 5	Pino 5
Pino 7	Alimentação V+	Pino 6	Pino 6
Pino 8	Pino 7	Pino 7	Pino 7
	Pino 8	Pino 8	Pino 8
	Umidade com sensor de temperatura		Umidade com sensor de temperatura

Michell Instruments Brasil Ltda Av. Henrique Valadares,69 Loja C - Centro, Rio de Janeiro, RJ, 20231-030 Brasil
 Tel: [55] 21 3852 7831, Email: br.info@michell.com, Web: www.michell.com/br

Michell Instruments adota um programa de desenvolvimento contínuo que muitas vezes necessita de mudanças nas especificações sem aviso prévio.
 Edição N°.: RM33&52_97182_V4_UK_0616