

# PCR

## Equipamento de calibração portátil

O PCR da Michell é um misturador de gás transportável em uma mala de viagem, adequado para calibrar uma multiplicidade de analisadores de gases em praticamente qualquer local e foi concebido para permitir a mistura de dois ou três gases para a concentração requerida. Controladores de fluxo de massa da "Série Select" de alta qualidade têm sido utilizados para permitir a melhor precisão de mistura e permitir que o usuário alterne entre gases de fundo. Cada canal tem um filtro, válvula de isolamento, agulha, válvula, manômetro e um corta-chamas para maior segurança. A câmara de mistura garante uma mistura completa sem fluxo laminar. Encaixes rápidos de Swagelok® são usados para velocidade e facilidade de uso. A unidade é fornecida com uma pequena fonte de alimentação universal e pesa apenas 23 kg, com rodas e uma alça retrátil que significa que é apropriada e conveniente para viagens aéreas.



### Destaques

- Misturas de dois ou três gases de Ar, O<sub>2</sub>, N<sub>2</sub>, CO<sub>2</sub>, CH<sub>4</sub> & H<sub>2</sub>
- MFC's da Série Select programado com todos os gases mencionados acima
- Corta-chamas montados para segurança adicional
- Encaixes rápidos, rodas e alça retrátil para facilitar o uso
- Estojo robusto e à prova d'água (com a tampa fechada e travada)

### Aplicações

- Calibração em campo de analisadores de gás
- Mistura de gases para imitar as variações de processo em um laboratório
- Redução dos cilindros de gás necessários no local

## Especificações Técnicas

Desempenho	
Gases disponíveis*	Ar, O2, N2, CO2, CH4 e H2
Taxa de Fluxo	30 à 1500 ml/min por MFC
Tempo e mistura	Permite 5 minutos para cada mistura para estabilizar e liberar através da câmara de mistura e linha de passagem
Temperatura ambiente	0 à +45°C
Proteção de admissão	IP66 com tampa aberta e fechada
Tempo de aquecimento	30 minutos
Dimensões	624 x 498 x 297mm (a x l x p) (tampa fechada)
Peso	23kg
Pressão	Pressão segura de trabalho: 3 barg
Fonte de Alimentação	15 V DC de fonte de alimentação universal
Conexões de gás	QC4 haste de divisória com desligamento - 6mm Primário + O/P SC11 limpo

\*Outros gases podem ser programados pelo usuário, se necessário

## Acessórios

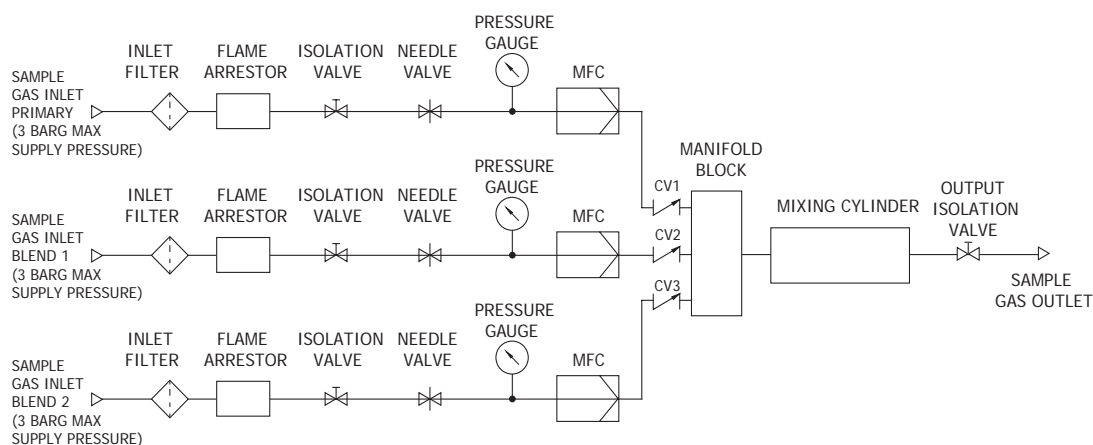
Números de peças de conexão rápida	Swagelok® de O2 limpo	PCR-QC02 SS-QC4-B-6MØ-SC11**
	Padrão Swagelok®	PCR-QC SS-QC4-B-6MØ**
PCR-BH	Mangueira trançada (1.8m)	

\*\*Order direct from Swagelok®

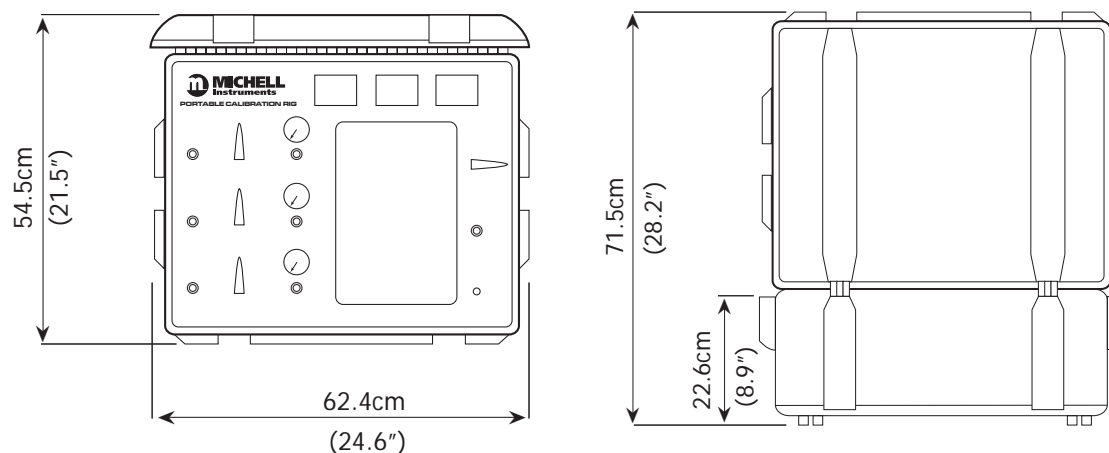
## Precisão da mistura

Fluxo total (ml/min)	2 MFC	3 MFC
	Precisão da mistura(±)	Precisão da mistura(±)
300	1.10%	1.19%
600	0.78%	0.80%
900	0.68%	0.68%
1200	0.63%	0.63%
1500	0.60%	0.60%
2000	0.57%	0.57%
2500	0.56%	0.56%
3000	0.55%	0.55%
4500	XXX	0.53%

## Esquema do fluxo



## Dimensões



Michell Instruments Brasil Ltda Av. Henrique Valadares,69 Loja C - Centro, Rio de Janeiro, RJ, 20231-030 Brasil  
Tel: [55] 21 3852 7831, Email: br.info@michell.com, Web: [www.michell.com/br](http://www.michell.com/br)

A Michell Instruments adota um programa de desenvolvimento contínuo que algumas vezes requer mudanças de especificação sem prévio aviso.  
Edição n°: PCR\_97435\_V1\_BR\_0914