

HygroSmart Série WM

Transmissores de umidade relativa e de temperatura com montagem em parede

Os transmissores de montagem em parede da Série WM são projetados com confiança e precisão para medir a umidade e a temperatura em uma ampla variedade de processos industriais pesados e aplicações. Estes transmissores robustos e flexíveis apresentam a nova geração de sensor intercambiável HygroSmart IX7000XP - minimizando o tempo de inatividade e reduzindo os custos de manutenção.



Destaques

- Precisão de $\pm 1,25\%$ UR
- Saídas calculadas higrométricas
- Configurações de saída analógicas flexíveis
- Sensor intercambiável para manutenção rápida
- Saída Digital de RS485 Modbus
- Display LCD integrado opcional
- Invólucro robusto industrial
- Software de configuração do cliente para flexibilidade
- Certificado de calibração de 5 pontos rastreável
- Temperatura operacional -40 a +85°C

Aplicações

- Processamento de alimentos
- Farmacêutico
- Ambiental
- Meteorológica
- Agricultura
- Potência
- Energia
- Nuclear
- Processamento de papel
- Transporte



HygroSmart WM281 & WM291

O transmissor adaptável

Clientes com Controle de Processo precisam de instrumentação confiável e estável, entregando dados repetíveis para o sistema de controle para minimizar o tempo de inatividade e assegurando a precisão do processo a longo prazo.

O transmissor de umidade relativa e temperatura montado em parede WR281/291 permitem reconfiguração flexível no site com software de fácil utilização.

Usa o elemento de polímero capacitivo H8000 avançado da Michell, desenvolvido ao longo de 40 anos de especialização em medições de umidade desafiadoras e agora incorporado no novo sensor intercambiável I7000XP (desempenho extra) e USTE, posicionado no transmissor.

Saídas flexíveis do cliente

A série HygroSmart WM tem escolha de saídas analógicas e digitais, garantindo que seja compatível com uma variedade de sistemas de aquisição de dados:

- 4–20 mA / 0–20 mA
- 0–1, 5, 10 V
- Saída Modbus RTU RS485
- As saídas são configuráveis na encomenda ou no site
- Configuração é alcançada através do display ou pelo kit de software Digicor2

Desempenho de Medição

O novo elemento de polímero capacitivo H8000 e eletrônico híbrido de alta resolução, fornece à nova série HygroSmart WR281/291 uma precisão notável através de todo espectro de UR e temperatura.

- Precisão do sistema WM281/291: $\pm 1.25\%$ UR
- $\pm 1\%$ de Estabilidade a longo prazo por ano

Display Integrado

O display opcional e teclado do transmissor avançado permite leituras rápidas de dados, bem como fácil reconfiguração no local de parâmetros medidos.

Facilidade de Manutenção

Os transmissores WM281/291 apresentam um sensor intercambiável, que detém os seus próprios dados de calibração, dando um tempo de manutenção de 30

segundo para substituir o sensor de medição, minimizando o tempo de inatividade do sistema.

- Calibração no local não é necessária
- Custo econômico para o sensor intercambiável
- Minimiza tempo de inatividade

Flexibilidade do usuário

Os transmissores WM281/291 tem uma interface digital RS485 Modbus RTU, que pode ser usada para emitir resultado multidrop digital ou reconfiguração do transmissor.

- Reconfiguração de saídas de tensão mA analógicas
- Reconfiguração de saídas higrométricas calculadas de terceiros
- Ajuste de configurações do display

Confiabilidade de Fornecimento

Os transmissores são fabricados dentro da instalação de alto volume da Michell, o que garante uma confiabilidade na entrega dentro do prazo.

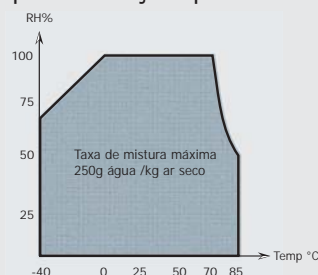
- Com suporte em campo através de uma rede de serviço global dos centros da Michell
- Sistema de fabricação de calibração é rastreável aos padrões nacionais.

Personalização do Sistema

Se sua aplicação requer uma solução personalizada do sensor, temos uma capacidade especializada de projeto e fabricação para cobrir as suas necessidades.

Envelope Operacional de Medição

Os novos transmissores HygroSmart WM281/291 funcionam de forma a definir as especificações técnicas no seguinte envelope de condição operacional:

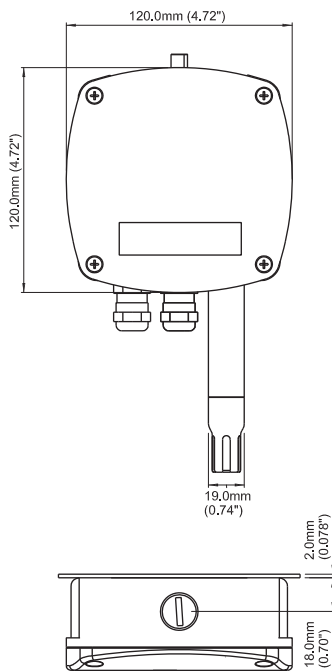


Especificações Técnicas

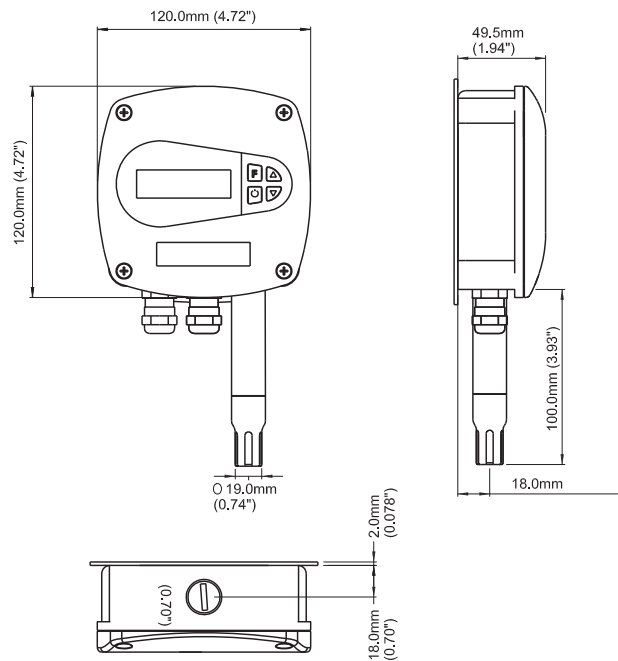
Produto	WM281-XP	Display WM291-XP
Especificação de Desempenho		
Faixa de medição UR	0 a 100% UR	
Precisão de UR @ 23°C	±1.25% UR (5 a 95% UR)	
Coeficiente térmico UR	<0.03% UR/°C típico	
Tempo de resposta de medição UR	Menos de 10 segundos	
Elemento UR	Michell H8000	
Estabilidade de Longo Prazo UR	±1% UR por ano	
Faixa de Medição de Temperatura	-40 à +85°C	
Precisão de Temperatura	±0,2°C	
Precisão de saída analógica de temperatura	±0,2°C pro-rata por intervalo de sinal de saída 100°C	
Resolução de Temperatura	0,01°C	
Tecnologia de Temperatura	PT100 1/3 DIN	
Temperatura recomendada de armazenamento	+10 à +40°C	
Calibração	Certificado de calibração de 5 pontos rastreável	
Especificações elétricas		
Sinal de saída	0–1 V, 0–5 V, 0–10 V, 4–20 mA, 0–20 mA	
Sinal de saída digital	RS485 Modbus RTU 2 fios	
Resistência de carga mA	Intervalo máximo de alimentação de sobretensão 500 Ω	
Faixa de tensão de alimentação	15 a 21 V AC ou 18 a 30 V DC	
Consumo de energia	1.7 W max	
Escalas/faixa de saída calculada de terceiros	Ponto de orvalho: -40 a +100 °C Relação de mistura: 0 à 500 g/kg Umidade absoluta: 0 a 600 g/m ³ Entalpia específica: 0 a 1500 KJ/kg Ponto de Congelamento: -50 à +10°C	
Conformidade CE	2004/108/EC, 94/9/E	
Kit de comunicação (opcional)	Software Digicor2 280/290, cabo de interface USB para RS485 (Digicor2-CK-01)	
Especificações do display		
Tipo de Display	LCD de 2 linhas x 16 caracteres	
Configuração de Display	Kit de comunicação Digicor2 e teclado do display	
Variáveis de configuração do display	Contraste, temperatura média, UR médio, unidades de temperatura	
Variáveis de saída da configuração do display	Sinal de saída UR, sinal de temperatura da saída, saída calculada de terceiro, configuração do Modbus	
Especificações operacionais		
Temperatura operacional	Sonda: -40 à +85°C Invólucro: -30 à +70°C Armazenamento: -40 à +70°C	
Especificações mecânicas		
Proteção de entrada	IP65 (nível NEMA 4)	
Material	Sonda: Delrin Invólucro: Fundição de alumínio Conjunto de filtro: Filtro sinterizado de aço inoxidável Filtro sinterizado de aço inoxidável com teflon Tampa Delrin entalhada com filtro de malha em aço inoxidável Tampa Delrin entalhada com filtro PTFE	
Dimensões	Sonda: L=100mm, ø19mm Invólucro: 120 x 120 x 49,5mm	
Peso	450g approx	
Conexões elétricas	Terminais internos de parafuso	

Dimensões do produto

WM281-XP



WM291-XP



O símbolo laranja HS (HygroSmart) é utilizado para identificar qualquer produto de UR da Michell que possui a última geração 3 de sensor intercambiável



O símbolo azul HS (HygroSmart) identifica produtos que utilizam o I7000XP geração 3-sensor intercambiável

Produtos relacionados da Michell



HS3 Probe & OEM Sensor
Avançada Sonda intercabiável de UR e Temperatura



DT282/292
Duto Avançado de 19mm UR e Temperatura Transmissor



DT284/294
Duto Avançado de 12mm UR e Temperatura Transmissor



WR283/293
Sonda Remota Avançada UR e Temperatura Transmissor



PR285
Transmissor Avançado Pressurizado remoto UR



PCMini 52
12mm UR e Mini Sonda de Temperatura



HygroCal100
Validador de Umidade



S904
Umidade e Calibrador de Temperatura



OptiCal
Calibrador de umidade avançado

Michell Instruments Brasil Ltda Av. Henrique Valadares, 69 Loja C - Centro Rio de Janeiro, RJ, 20231-030 Brasil
Tel: [55] 21 3852 7831 / [55] 21 3852 8653, Email: br.info@michell.com, Web: www.michell.com/br

A Michell Instruments adota um programa de desenvolvimento contínuo que às vezes necessita de mudanças de especificações sem aviso.
Emissão n°: WM281 291_97185_V2_BR_0216