

HygroSmart Série DT

Transmissores Avançados de Temperatura e Umidade Relativa para Montagem em Dutos

Os transmissores avançados de montagem em dutos da Série DT são projetados para medir de maneira confiável e precisa a umidade e a temperatura em um amplo espectro de aplicações na indústria pesada e de processo. Esses transmissores resistentes e flexíveis caracterizam a nova geração do sensor intercambiável HygroSmart — reduzindo a inatividade e os custos de manutenção.

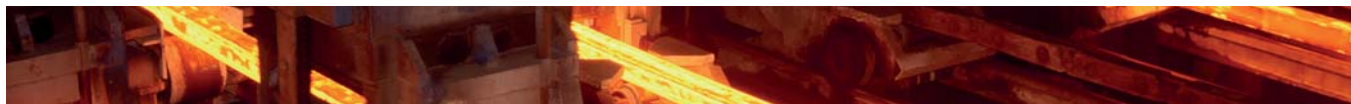


Destaques

- Precisão $\pm 1,25\%$ de UR
- Saídas higrométricas calculadas
- Configurações de saída analógica flexíveis
- Montagem do sensor intercambiável para rápida manutenção
- Saída de barramento Digital RS485 Modbus
- Tela LCD integral opcional
- Compartimento resistente para indústria pesada
- Sonda flexível e configurações de filtros
- Certificado de calibração rastreável de 5 pontos
- Temperatura de operação entre -40 e $+85^{\circ}\text{C}$ ($\varnothing 19\text{mm}$)
- Temperatura de operação entre -40 e $+140^{\circ}\text{C}$ ($\varnothing 12\text{mm}$)

Aplicações

- Farmacêutica
- Agricultura
- Energia
- Nuclear
- Processamento de papel
- Transportes
- Marítima
- Metalurgia
- Alimentícia e de bebidas



HygroSmart DT282/292 & DT284/294

O Transmissor Adaptável

Os clientes de controle de processos precisam ter um instrumental confiável e estável fornecendo dados repetidamente ao sistema de controle para diminuir o tempo de inatividade, garantindo a precisão de um processo em longo prazo.

O HygroSmart Série DT está disponível nos seguintes modelos para uma grande variedade de montagens de tubos:

Modelo	Temp de Operação °C	Diâmetro da Sonda	Comprimento da Sonda	Tela	Tipo de Sensor
DT282/292	-40 e +85	ø19mm	250mm 500mm	DT292	I7000XP
DT284/294	-40 e +140	ø12mm		DT294	Montagem USTE

Ele utiliza o mais recente elemento de polímero capacitivo avançado Michell, desenvolvido através de 40 anos de especialização em medições de umidade e agora incorporado ao novo I7000XP (desempenho extra) e aos sensores intercambiáveis USTE, posicionados no ponto de medição da sonda.

Saídas Flexíveis ao Cliente

O HygroSmart Série DT tem a escolha de ambas saídas digital e analógica, garantindo sua compatibilidade com uma grande variedade de sistemas de aquisição de dados:

- 4–20 mA / 0–20 mA
- 0–1, 5, 10 V
- Saída RS485 Modbus RTU
- As saídas são configuráveis na encomenda ou no local
- As configurações são alcançadas através da tela ou pelo kit de software de comunicação Digicor2

Desempenho de Medição

O novo elemento de polímero capacitivo e de alta resolução eletrônico híbrido H8000 dá ao novo HygroSmart Série DT uma precisão excepcional ao longo espectro completo de UR e temperatura.

- Precisão da Série DT $\pm 1,25\%$ de UR
- $\pm 1\%$ de UR de estabilidade a longo prazo por ano

Tela Integral

Os transmissores avançados têm uma tela e teclado opcionais para fornecer exibição local de qualquer parâmetro medido e também fornecer proteção de segurança para reconfiguração presencial.

Fácil Manutenção

Os transmissores apresentam um sensor intercambiável I7000XP ou um sensor de montagem USTE, que contém sua própria calibração de dados – dando aos transmissores de montagem de dutos um curto tempo de manutenção para substituir a tecnologia de medição, minimizando a inatividade do sistema.

- Não é necessária a calibração presencial
- Custo econômico para os sensores intercambiáveis
- Reduz a inatividade

Flexibilidade para o Usuário

A Série DT possui uma interface digital RS485 Modbus RTU que pode ser utilizada tanto para saída de barramento digital, quanto para a reconfiguração do transmissor.

- Reconfiguração de saídas analógicas de mA e tensão
- Reconfiguração de saída higrométrica calculada de terceiros
- Ajuste das configurações da tela
- Redução do custo de instalação de cabeamento

Confiabilidade da Fonte

Os transmissores são produzidos dentro das instalações de alto volume de produção da Michell, que garante uma entrega confiável e pontual.

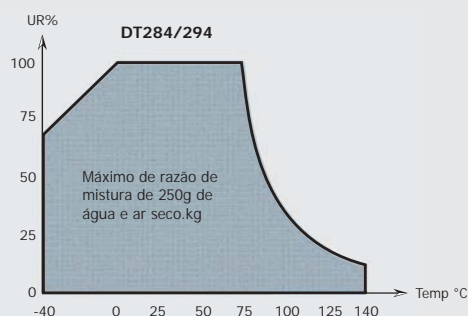
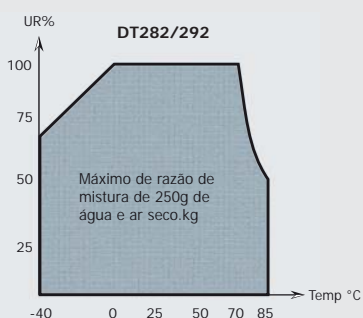
- Área apoiada por uma rede de centros de serviços globais da Michell
- O Sistema de produção de calibração é rastreável para os padrões nacionais

Personalização do Sistema

Caso sua aplicação necessite de uma solução de sensor personalizado, nós temos uma capacidade de projeto e produção para suprir suas necessidades.

Envelope de Operação de Medidas

O HygroSmart Série DT opera de acordo com as especificações técnicas definidas dentro dos envelopes de condições de operação:

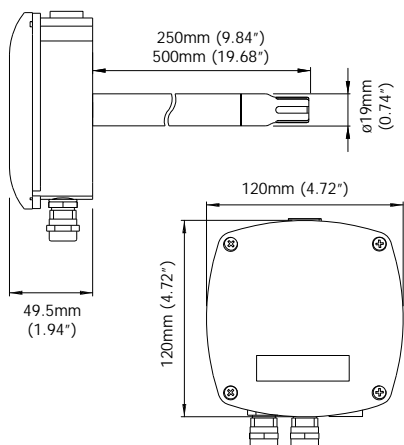


Especificações Técnicas

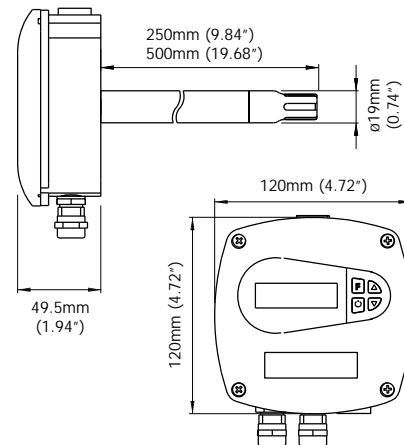
Produto	DT282/284-XP	Tela DT292/294-XP
Especificações de Desempenho		
Intervalo de medição de UR	0 a 100% de UR	
Precisão da UR a 23°C	±1,25% UR (5 até 95% de UR)	
Coeficiente Térmico de UR	<0,03% de UR/°C típico	
Tempo de resposta de medição de UR	Menor que 10 segundos	
Elemento de UR	H8000	
Estabilidade de UR em longo prazo	±1% de UR por ano	
Intervalo de medição de temperatura	-40 a +85°C (DT282/292) -40 a +140°C (DT284/294)	
Precisão da temperatura	±0,2°C	
Precisão da saída analógica de temperatura	±0,2°C pro-rata 100°C por período de saída de sinal	
Resolução de temperatura	0,01°C	
Tecnologia de Temperatura	PT100 1/3 DIN	
Calibração	Certificado de calibração rastreável em 5 pontos	
Especificações Elétricas		
Sinais de saída	0-1 V, 0-5 V, 0-10 V, 4-20 mA, 0-20 mA	
Sinal de saída digital	RS485 Modbus RTU 2-wire	
Resistência a carga em mA	Máx 500 Ω sobre a variação de tensão da fonte	
Intervalo de tensão da fonte	15 a 21 V AC ou 18 a 30 V DC	
Consumo de Energia	Máx. 1,7 W	
Intervalo/escala de saída calculada para terceiros	Ponto de Orvalho: -40 a +100°C Razão de mistura: 0 a 500 g/kg Umidade absoluta: 0 a 600 g/m ³ Entalpia específica: 0 a 1500 KJ/kg Ponto de Congelamento: -50 a +10°C	
Conformidade com o CE	2004/108/EC, 94/9/E	
Kit de Comunicação (opcional)	Software Digicor2 280/290, USB para RS485 cabo de interface (<i>Digicor2-CK-01</i>)	
Especificações da Tela		
Tipo de Tela	LCD, 2 linhas x 16 caracteres	
Configurações da Tela	Kit de comunicação Digicor2 e tela e teclado	
Variáveis de configuração do Display	Contraste, média de temperatura, UR, unidades de temperatura	
Variáveis de saída configuráveis em tela	Sinal de saída de UR, Sinal de saída de temperatura, modo Modbus	
Especificações de Operação		
Temperatura de Operação	Sonda: -40 a +85°C (DT282/292) -40 a +140°C (DT284/294) Compartimento: -30 a +70°C Armazenagem: -40 a +70°C	
Especificações Mecânicas		
Proteção de entrada	IP65 (Nível NEMA 4)	
Material	Sonda: Aço inoxidável (DT282/292) Aço inoxidável, PEEK (DT284/294) Compartimento: Alumínio fundido Montagem do Filtro (DT282/292): Filtros sinterizados de aço inoxidável Filtros sinterizados de aço inoxidável com Teflon Tampa de aço inoxidável marcada com filtro de malha de aço inoxidável Tampa de aço inoxidável com filtro PTFE Montagem do Filtro (DT284/294): Filtro sinterizados de aço inoxidável Filtros sinterizados de aço inoxidável com Teflon Tampa de aço inoxidável marcada com filtro de malha de aço inoxidável Tampa marcada de PEEK com filtro de malha de aço inoxidável	
Dimensões	Sonda: ø19mm, 250mm ou 500mm de comprimento (DT282/292) ø12mm, 250mm ou 500mm de comprimento (DT284/294) Compartimento: 120 x 120 x 49,5mm	
Peso	450g (aprox.)	
Conexões elétricas	Terminais internos de parafusos	

Dimensões do Produto

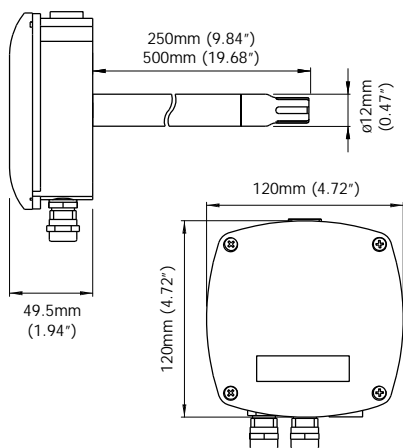
DT282-XP



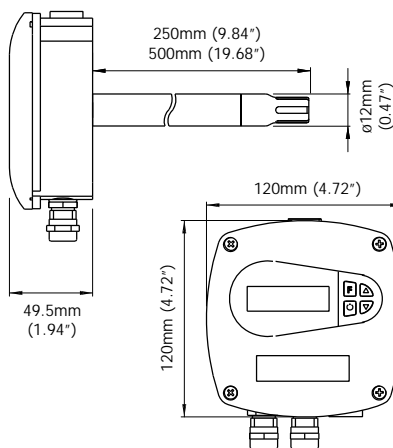
DT292-XP



DT284-XP



DT294-XP



Este símbolo do HygroSmart é utilizado para identificar qualquer produto de UR da Michell que possua um sensor intercambiável.

Produtos relacionados ao HygroSmart

Abaixo são apresentados alguns dos exemplos de outros produtos HygroSmart da Michell Instruments:



WM281/291

Transmissor Avançado de Montagem de Parede de UR e Temperatura



WR283/293

Transmissor Avançado de Sonda Remota de UR e Temperatura



PR285

Transmissor Avançado de UR Pressurizada Remoto



S503

Calibrador de Umidade Portátil

Michell Instruments Brasil Ltda Av. Henrique Valadares,69 Loja C - Centro Rio de Janeiro, RJ, 20231-030 Brasil
Tel: [55] 21 3852 7831 / [55] 21 3852 8653, Email: br.info@michell.com, Web: www.michell.com/br

Michell Instruments adota um programa de desenvolvimento contínuo que muitas vezes necessita de mudanças nas especificações sem aviso prévio.
Edição N°.: DT282/292 & DT284/294_97189_V1_BR_0915